



## Das 48er Tragsystem CS-480 B.flex<sup>x</sup>

BERNSTEIN'S kleinste Anbindungslosung für gekapselte IPCs und Steuergehäuse

# Vom eckigen auf's runde

## Vom Leichttragsystem auf's Schwerlastsystem

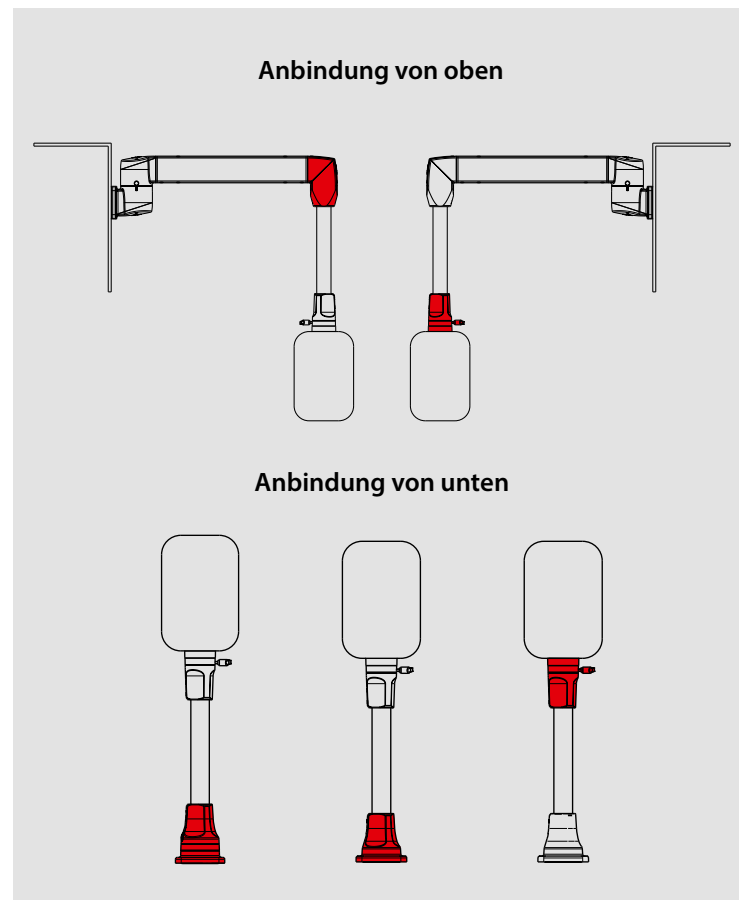
### Klein aber »oho«

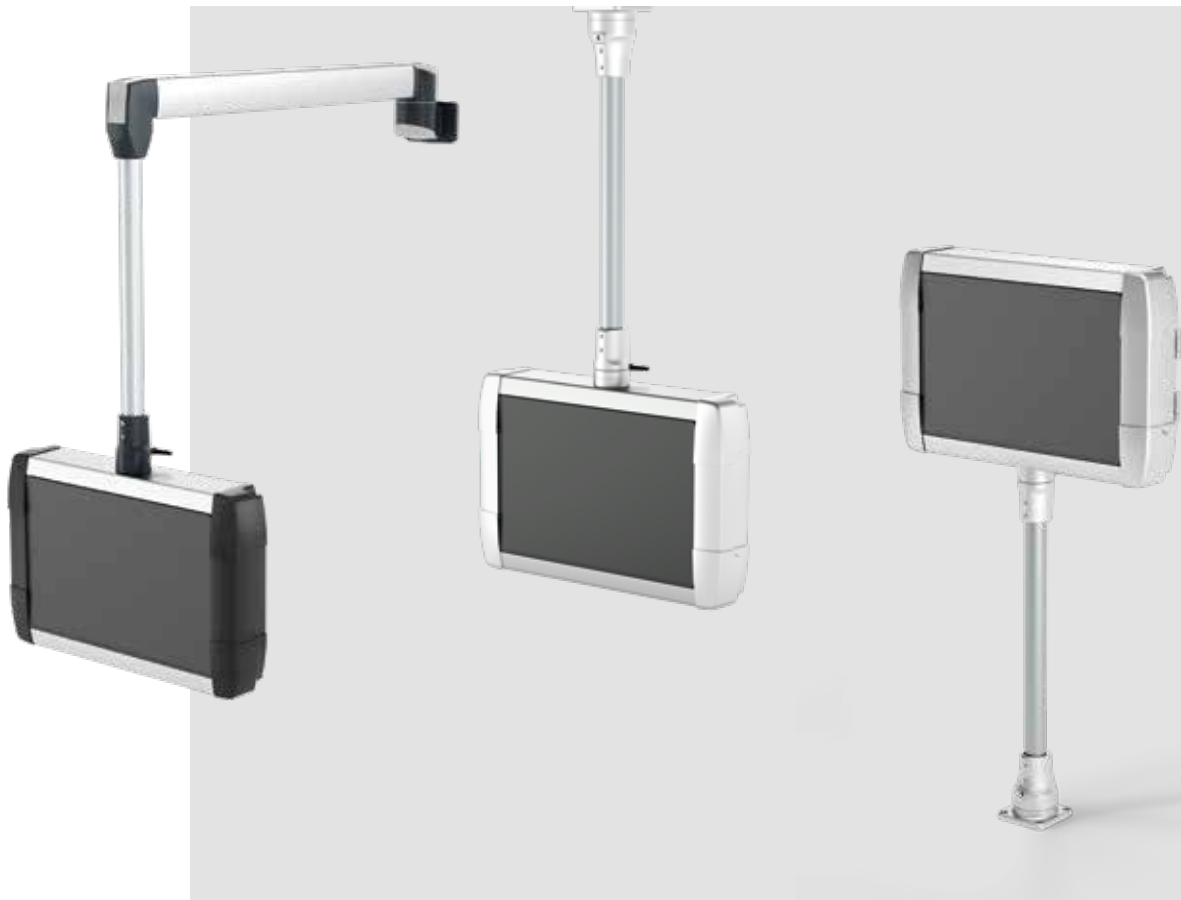
Das CS-480 B.flex ist das kleinste eigenständige Tragsystem aus dem Hause BERNSTEIN. Und in der Tat: Groß ist das 48er Rundrohr zur Anbindung von gekapselten IPCs oder Steuergehäusen an Maschinen und Anlagen nicht. Und doch sorgt es für individuelle Flexibilität: Steuergehäuse oder IPCs, die an Decken, Wänden oder auf dem Boden montiert sind, sind oft einfacher und ergonomischer zu positionieren, wenn der Anwender sie schnell auf seinen persönlichen Bedarf einstellen kann. Für die Realisierung dieser Herausforderung eignet sich das CS-480 B.flex Tragsystem der BERNSTEIN AG. Nicht nur einfache und kostengünstige Lösungen sind realisierbar, sondern auch komplexe Anforderungen in Verbindung mit unserem beliebten und bewährten „Allrounder“, dem CS-3000, lassen sich auf einfachste Art und Weise umsetzen. Der Reduzierwinkel fungiert dabei als Verbindung und Übergang von einem runden in ein eckiges Rohr.

Feste Bewegungsabläufe, uniforme Arbeitsplätze und starre Bedienelemente, die von Mitarbeitern gezwungene und unnatürliche Arbeitshaltungen abverlangen, sind in der Industrie zunehmend ein Relikt vergangener Zeiten. Ein Aspekt, den wir bei BERNSTEIN weiter forcieren wollen. Denn Ergonomie erhält nicht nur die Gesundheit von Mitarbeitern, sondern impliziert auch eine optimale Leistungsfähigkeit. Sie besitzt damit eine direkte Auswirkung auf die Wirtschaftlichkeit im Unternehmen, da die Produktivität gesteigert, die Fehlerquote minimiert und krankheitsbedingte Ausfälle reduziert werden können.

### Anbindungsmöglichkeiten

- Bediengehäuse mit Auflagefläche von mindestens 81 mm
- Gekapselte IPCs mit fester Ø 48 mm Rundrohr-Anbindung
- Gekapselte IPCs mit drehbaren Ø 48 mm Rundrohr-Anbindung





## Individuell ergonomisch. **Flexibel und schnell.**

### Produktvorteile im Überblick

- Einfachste und kostengünstigste Lösung für hängende und stehende Bedienplätze
- Schnell und einfach ergonomisch anpassbar
- Durchgängiger Potentialausgleich
- Maximaler Kabeldurchlass: Ø 40 mm
- Flexible und kostengünstige Anbindung vom runden ins eckige Rohr
- Einfach nachzurüsten – kein Komplettaustausch des gesamten bisherigen Tragsystems notwendig



Mit weiteren variablen Tragsystemen, Bedienelementen und flexiblen Erweiterungsmöglichkeiten bietet BERNSTEIN die passende Lösung für jeden Industrie-Arbeitsplatz.

Stehen, Drehen, Winkeln, Neigen oder Hängen: BERNSTEIN bietet für jede Anforderung seiner Kunden die passende und vor allem individuelle Lösung.

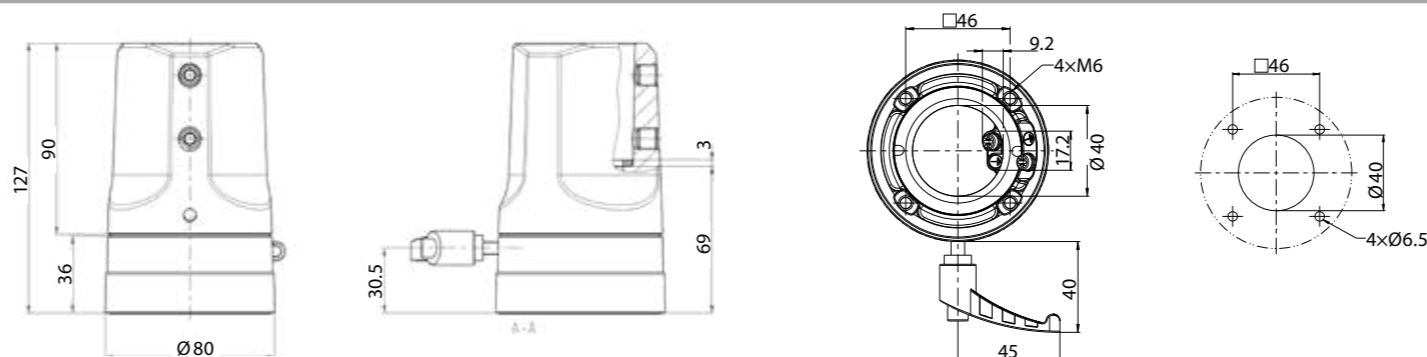
**B.flex — B.BERNSTEIN**

**Artikel**
**Maße in mm**

**Kupplung drehbar**

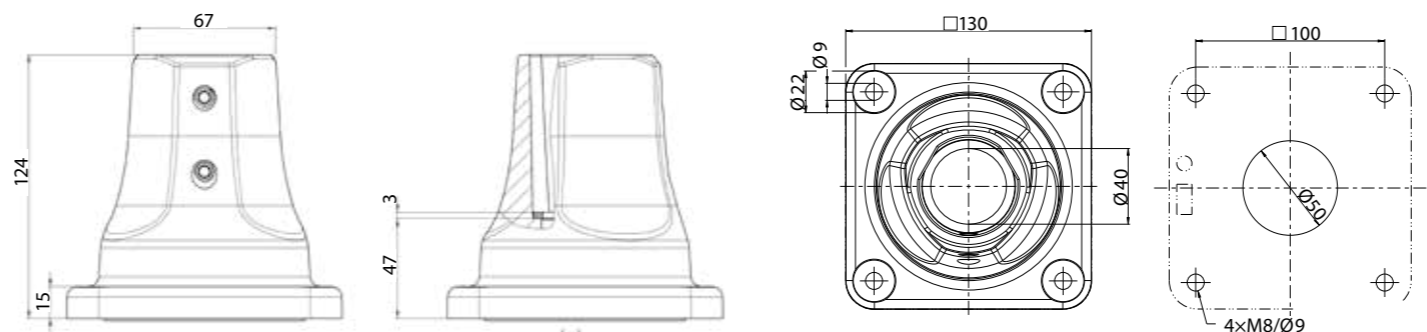
**1014800001** RAL 9006 weiß-aluminium\*  
**1014800015** RAL 7016 anthrazit-grau

- Aluminium-Druckguss
- Drehwinkel 300° mit Anschlag
- Gewicht: 957 g
- Anschluss für den Potentialausgleich


**Standfuß fest**

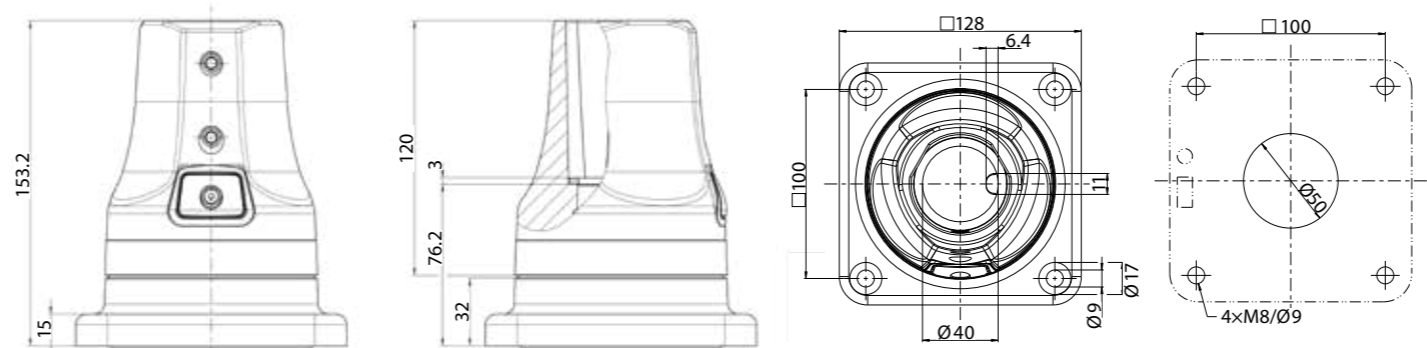
**1014800013** RAL 9006 weiß-aluminium\*  
**1014800027** RAL 7016 anthrazit-grau

- Aluminium-Druckguss
- Gewicht: 1273 g
- Anschluss für den Potentialausgleich


**Standfuß drehbar**

**1014800014** RAL 9006 weiß-aluminium\*  
**1014800028** RAL 7016 anthrazit-grau

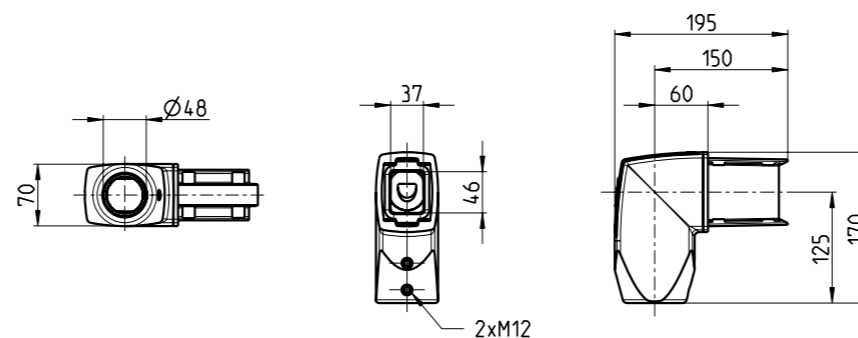
- Aluminium-Druckguss
- Drehwinkel 300° mit Anschlag
- Optionale Schwenkwinkelbegrenzung
- Gewicht: 1917 g
- Anschluss für den Potentialausgleich


**Reduzierwinkel**

von CS-3000 auf Tragrohr 48 mm

**1015300197** RAL 9006 weiß-aluminium\*  
**1015300020** RAL 7016 anthrazit-grau

- Reduzierungswinkel vom eckigen Rohr auf das 48 mm Rundrohr
- Aluminium-Druckguss
- Gewicht: 1920 g


**Tragrohr Ø 48 mm**

- Stahl verzinkt
- Maximaler Kabeldurchlass Ø 40 mm
- Längen entsprechend wählbar

Artikelnummer	Länge in mm	Bezeichnung	Gewicht in kg
<b>9521244000</b>	250	ST-Rohr 48x4x250	1,085
<b>9521245000</b>	500	ST-Rohr 48x4x500	2,169
<b>9521246000</b>	750	ST-Rohr 48x4x750	3,254
<b>9521247000</b>	1000	ST-Rohr 48x4x1000	4,338
<b>9521248000</b>	1250	ST-Rohr 48x4x1250	5,423
<b>9521249000</b>	1500	ST-Rohr 48x4x1500	6,507



\* Guss-Komponenten standardmäßig in RAL 9006 (weiß-aluminium)



## Kontakt

**International Headquarters**  
**BERNSTEIN AG**  
Hans-Bernstein-Str. 1  
32457 Porta Westfalica  
Fon +49 571 793-0  
Fax +49 571 793-555  
info@de.bernstein.eu  
www.bernstein.eu

**Dänemark**  
**BERNSTEIN A/S**  
Fon +45 7020 0522  
Fax +45 7020 0177  
info@dk.bernstein.eu

**Frankreich**  
**BERNSTEIN S.A.R.L.**  
Fon +33 1 64 66 32 50  
Fax +33 1 64 66 10 02  
info@fr.bernstein.eu

**Italien**  
**BERNSTEIN S.r.l.**  
Fon +39 035 4549037  
Fax +39 035 4549647  
info@it.bernstein.eu

**Großbritannien**  
**BERNSTEIN Ltd**  
Fon +44 1922 744999  
Fax +44 1922 457555  
info@uk.bernstein.eu

**Österreich**  
**BERNSTEIN GmbH**  
Fon +43 2256 62070-0  
Fax +43 2256 62618  
info@at.bernstein.eu

**Schweiz**  
**BERNSTEIN (Schweiz) AG**  
Fon +41 44 775 71-71  
Fax +41 44 775 71-72  
info@ch.bernstein.eu

**Ungarn**  
**BERNSTEIN Kft.**  
Fon +36 1 4342295  
Fax +36 1 4342299  
info@hu.bernstein.eu

**China**  
**BERNSTEIN Safe Solutions**  
**(Taicang) Co., Ltd.**  
Fon +86 512 81608180  
Fax +86 512 81608181  
info@bernstein-safesolutions.cn