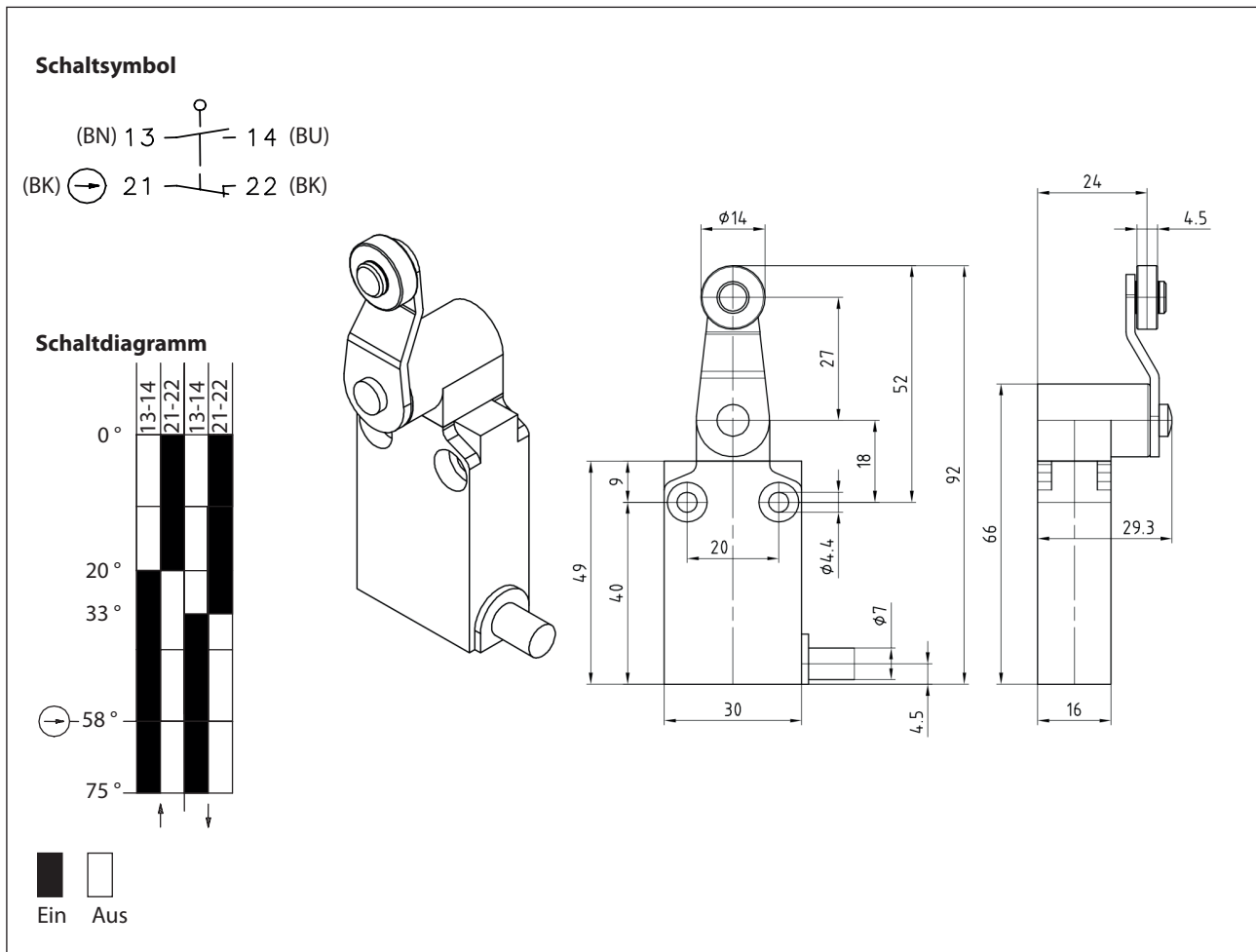


Isolierstoffgekapselter Grenztaster Baureihe I49

Typbezeichnung **I49-SU1Z AH**

Artikelnummer **6089185056**



Elektrische Daten	
Bemessungsisolationsspannung nach IEC 947-1 und DIN EN 60947-1 nach UL 508 und CSA C22-2 n° 14	U_i 400 V (Verschmutzungsgrad 3) B300, R300
Konv. thermischer Strom nach IEC 947-5-1 und DIN EN 60947-5-1) 0 < 40 °C	I_{the} 10 A
Bemessungsbetriebsspannung	U_e 240 V
Gebrauchskategorie	AC-15, 24 V - 10 A / 240 V - 3 A DC-13, 24 V - 2.8 A / 125 V - 0.22 A / 250 V - 0.27 A
Zwangsoffnung	☉ nach IEC/EN 60947-5-1
Kurzschlusschutzeinrichtung $U_e < 500$ V a.c. - gG Typ Schmelzsicherung	Schmelzsicherung 10 A gG
Schutzklasse	II, schutzisoliert

Mechanische Daten	
Gehäuse	Vorverdrahtet, doppelte Isolierung, Kunststoffgehäuse IP67, 30 mm Breite (Polymer)
Betätigung	Stößel (vernickelt), Hebel (verzinkt), Rolle Ø14 mm (Nylon)
Umgebungstemperatur	
-in Betrieb	-25 °C ... +70 °C
-Lagerung	-30 °C ... +70 °C
Kontaktart	Sprungschaltglied, 1 Öffner, 1 Schließer
Mechanische Lebensdauer	10 x 10 ⁶ Schaltspiele
Schalhäufigkeit	60 / min
Anfahrgeschwindigkeit	1,5 m/s
Kontaktwiderstand	< 25 mΩ
Anschlussart	PUR 4 x 0,75 mm ² UL Kabel, 1m lang
Einbaulage	beliebig
Schutzart	IP67 nach IEC/EN 60529

Kennzahlen für Sicherheitstechnik	
B10d Öffner (NC)	20 x 10 ⁶ Zyklen
B10d Schließer (NO)	1 x 10 ⁶ Zyklen

Vorschriften	
	DIN EN 60947-5-1
	DIN EN ISO 13849-1

EU-Konformität	
	nach Richtlinie 2014/35/EU (Niederspannungsrichtlinie)

Zulassungen	
	cUL _{US}

Bemerkungen	
	Type 1 Gehäuse ("nur im Innenbereich") nach UL50