

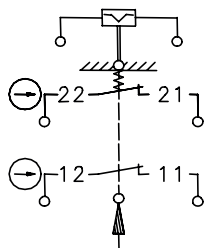
# Sicherheitsschalter Baureihe SGS

Typbezeichnung **SGS-SA2Z W F6 24V**

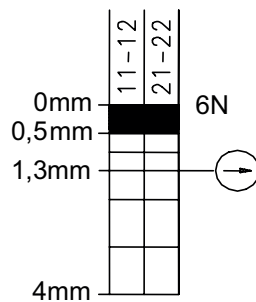
Artikelnummer **6010853001**

### Schaltymbol

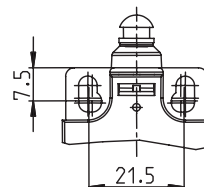
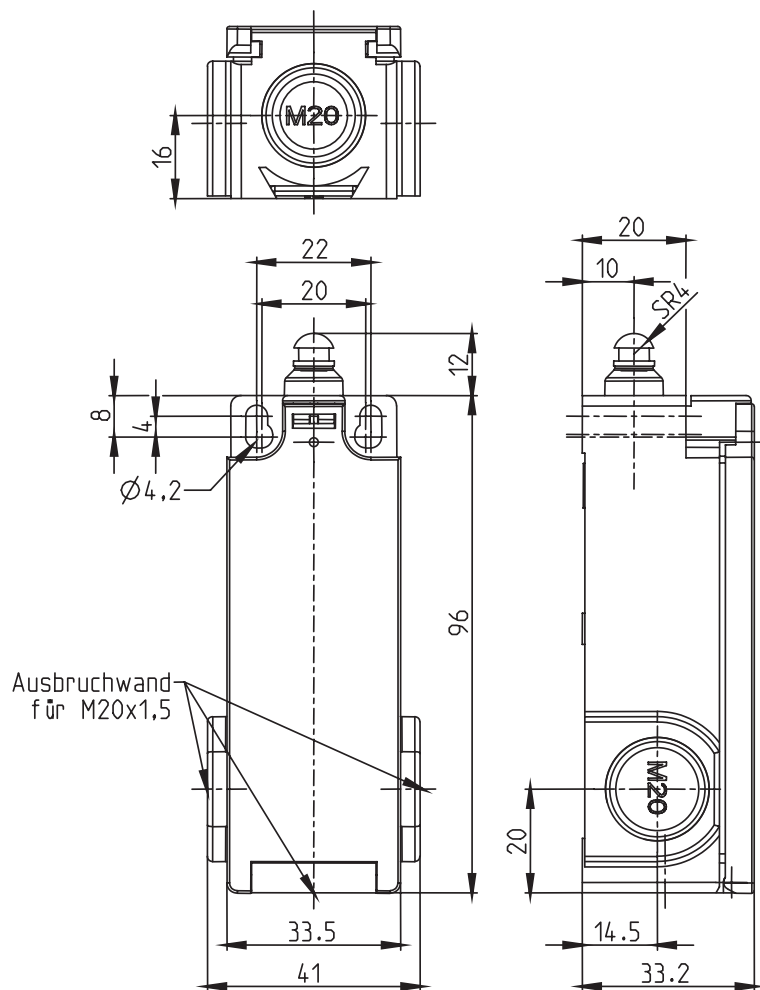
Anschluss E-Magnet  
mit Kontaktstellung



### Schaltdiagramm (Rücklauf durch E-Magnet)



Toleranz:  
Schaltpunkt  $\pm 0,3$  mm  
Betätigungskraft  $\pm 2$  N



**Fixierte Positionierung für  
Sicherheitsanwendungen**

**Befestigungsschraube  
nach DIN EN ISO 4762 M5**

<b>Elektrische Daten</b>			
Schutzklasse	II schutzisoliert		
<b>Schaltelemente</b>			
Bemessungsisolationsspannung	$U_i$	250 V AC	
Konv. thermischer Strom	$I_{the}$	10 A	
Gebrauchskategorie	AC-15, $U_e / I_e$ 240 V / 3 A		
	DC-13, $U_e / I_e$ 250 V / 0,27 A		
Min. Schaltspannung	24 V		12 V
Min. Schaltstrom	5 mA		20 mA
Zwangsöffnung	⊖	nach IEC/EN 60947-5-1, Anhang K	
Kurzschlusschutz	Schmelzsicherung 4 A gG		
<b>Elektromagnet</b>			
	ohne Freilaufdiode		
Wärmeklasse	B (130 °C)		
Bemessungsbetriebsspannung	$U_e$	24 V DC	
Bemessungsbetriebsspannungsbereich	$U_B$	$-15 \% \leq U_e \leq +10 \%$	$+10 \% < U_e \leq +25 \%$
Bemessungsbetriebsstrom	$I_e$	2,3 A -15 %	2,3 A -15 %
Einschaltdauer	ED	3 %	2 %
minimale Einschaltzeit	$T_i$	0,2 s	0,2 s
maximale Einschaltzeit	$T_e$	10 s	0,5 s
Minimale Ausschaltzeit	$T_p$	180 s	27 s

<b>Mechanische Daten</b>			
Gehäuse	Thermoplast GV selbstverlöschend		
Deckel	Thermoplast GV selbstverlöschend		
Betätigung	Stößel (Thermoplast)		
Anfahrgeschwindigkeit	$V_{max}$	0,5 m/s	
Umgebungstemperatur	-25 °C ... +50 °C		
Kontaktart	2 Öffner (Zb)		
Schaltprinzip	Sprungsystem, bistabil		
Mechanische Lebensdauer	5 x 10 <sup>4</sup> Schaltspiele		
Befestigung	2 x M4 / 2 x M5 für Sicherheitsanwendungen		
Anschlussart Schaltelement	4 Schraubanschlüsse (M3,5)		
Leiterquerschnitte	Eindrätzig 0,5 ... 1,5 mm <sup>2</sup> Litze mit Aderendhülse 0,5 ... 1,5 mm <sup>2</sup>		
Anschlussart Elektromagnet	2x Stoßverbinder ähnlich DIN 46341 (Quetschbereich 0,5 – 1,5 mm <sup>2</sup> )		
Kabeleinführung	3 x M20x1,5 mit Ausbruchwand im Gehäuse		
Einbaulage	beliebig		
Kontaktöffnung	4 x >2 mm		
Schutzart	IP65 nach IEC/EN 60529		

<b>Kennzahlen für Sicherheitstechnik</b>	
B10d	1 x 10 <sup>5</sup> Zyklen

<b>Anfahrmöglichkeiten</b>	
Betätigung direkt in Stößelrichtung	

Vorschriften	
	VDE 0660 T100, DIN EN 60947-1, IEC 60947-1
	VDE 0660 T200, DIN EN 60947-5-1, IEC 60947-5-1
	DIN EN ISO 13849-1
	DIN EN 81-1, 81-2; 81-20

EU-Konformität	
	nach Richtlinie 2014/35/EU (Niederspannungsrichtlinie)

Zulassungen	
	TÜV SÜD
	cCSAus A300 (same polarity)
	CCC

Bemerkungen	
<p>Angegebene Schutzart (IP-Code) gilt nur bei geschlossenem Deckel und Verwendung einer mindestens gleichwertigen Kabelverschraubung mit entsprechendem Kabel.</p> <p>Der Schalter darf nicht als mechanischer Anschlag verwendet werden.</p>	