



Das Leichttragsystem CS-B.light

Die neue Anbindungslösung für alle Leichtgewichte unter den Bedienplätzen

Warum schwer, wenn's auch leicht geht

Das neue Leichttragsystem CS-B.light

Das neue Leichttragsystem CS-B.light ist speziell für die Befestigung von kleinen, leichten IPC's, Bildschirmen und Steuergehäusen konzipiert. Es bietet eine optimale Modularität sowie Verstell- bzw. Positionierungsmöglichkeiten für Ihre Steuerungsapplikation.

Die einzelnen Komponenten des Aufhängungssystems werden mit speziellen Aluminiumprofilrohren kombiniert, um die gewünschte Konfiguration gemäß dem Belastungsdiagramm zu erreichen.

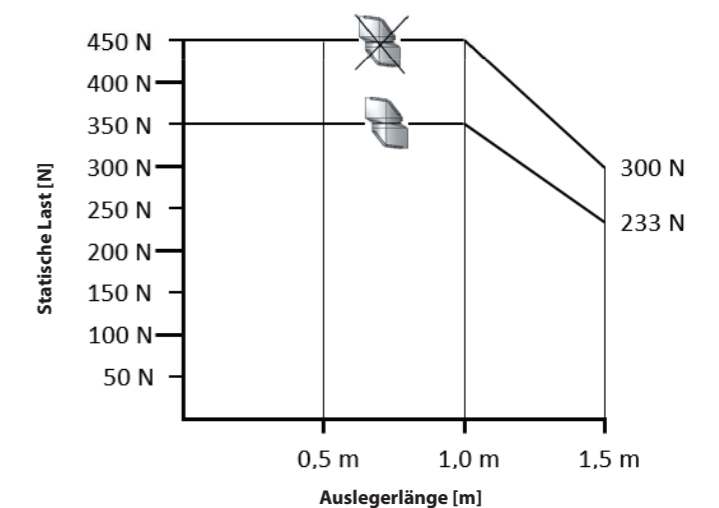


Produktmerkmale im Überblick

- Tragsystem für statische Belastungen bis zu 45 kg (bei 1 m Auslegerlänge)
- Individuelle Konfigurierbarkeit
- Einfache Montage mit flexibler Längen Anpassung der Rohre
- Vielfältige Anbindungen durch großes Portfolio an Komponenten



Belastungsdiagramm
Statische Belastung des CS-B.light



Material

- Eloxierte Aluminiumrohre
- Komponenten aus Aluminium-Druckguss
- Aluminium-Abdeckungen auf Montageöffnungen
- POM-Lager
- Dichtungen aus PUR und NBR

Farbgebung

- Komponenten: weiß-aluminium (RAL 9006)
- Rohre: Aluminium, natur eloxiert
- Pulverbeschichtung der Komponenten und Rohre in jeder Farbe gemäß RAL-Farbskala möglich

Montage

- Flexible Anpassung der Armlänge durch einfaches Kürzen der Aluminiumrohre – auch direkt vor Ort möglich
- Große Kabel- bzw. Montageöffnungen an allen Umlenkpunkten
- Öffnungen im Tragsystem sind DVI-Stecker kompatibel
- VESA 75 + 100 Anbindung von hinten (für IPCs und Monitore mit entsprechenden Anschlüssen) unter Verwendung der VESA-Kupplungen möglich
- Befestigungsmaße maschinen- wie gehäuseseitig identisch zum BERNSTEIN CS-2000 SL Tragsystem

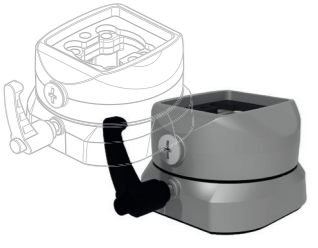
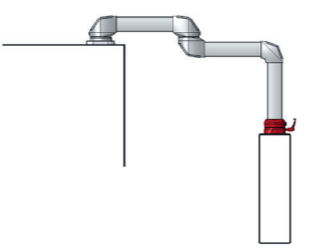
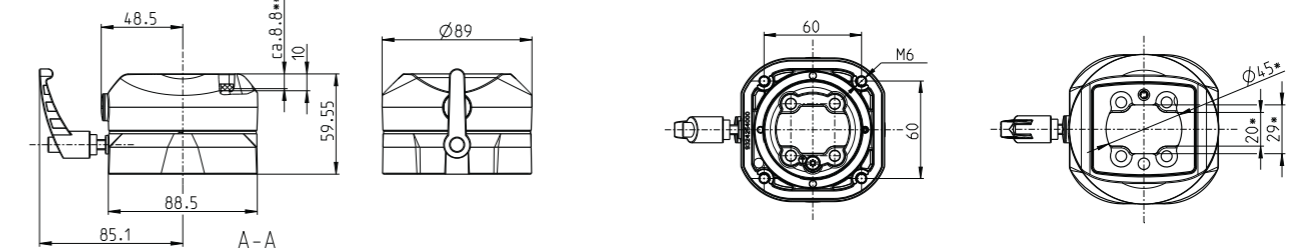
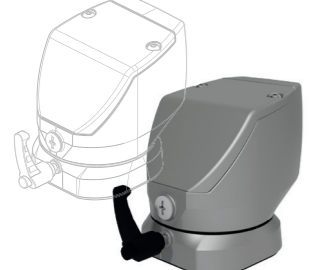
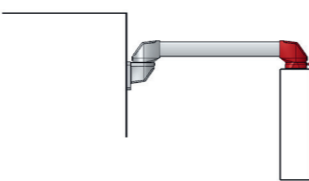
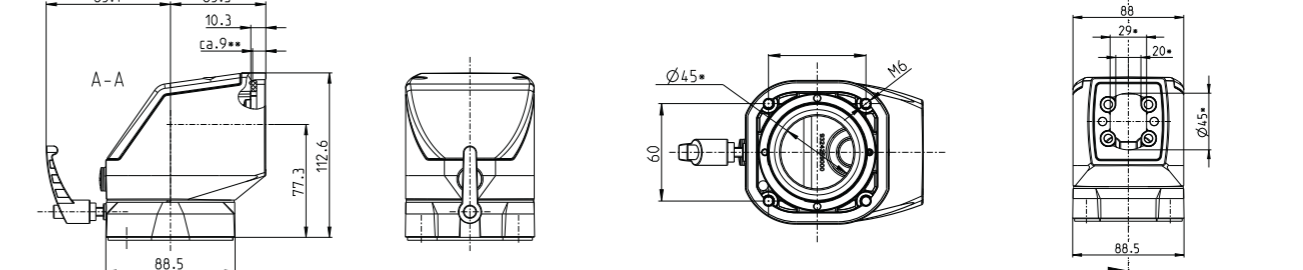

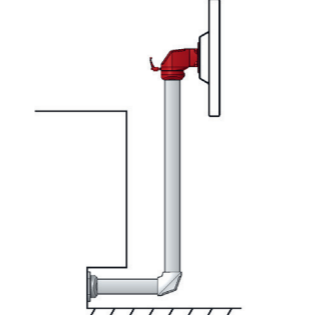
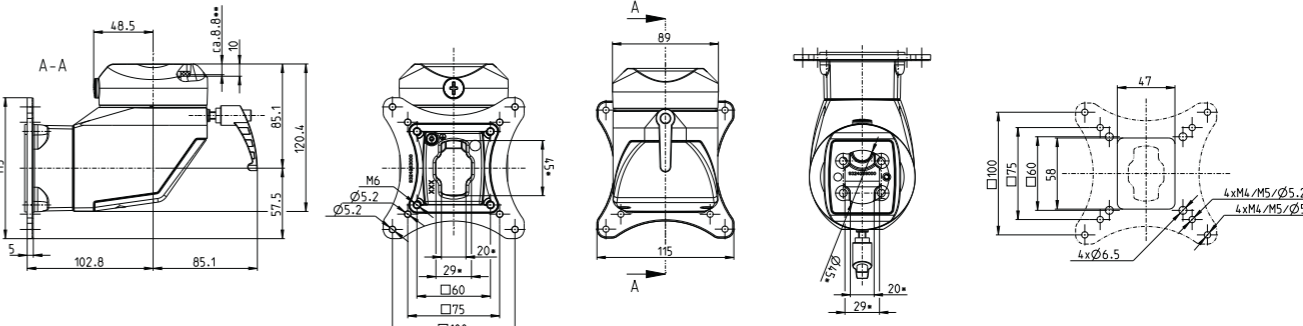

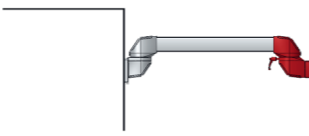
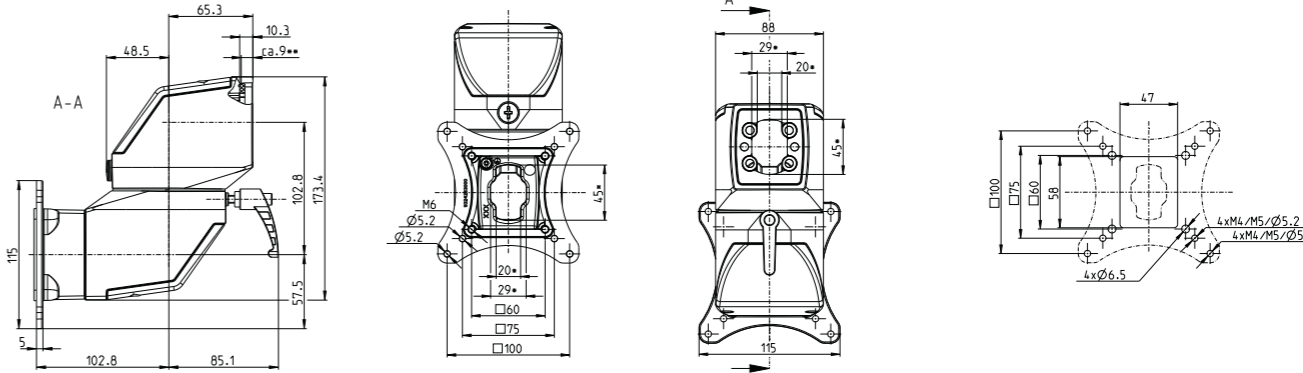
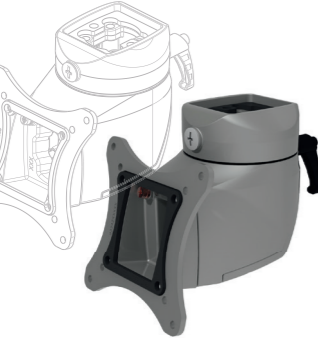
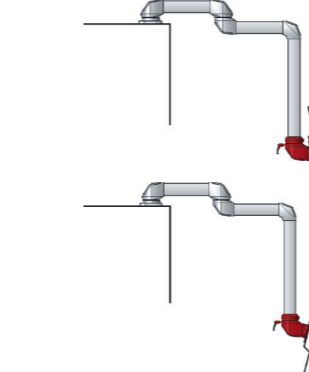
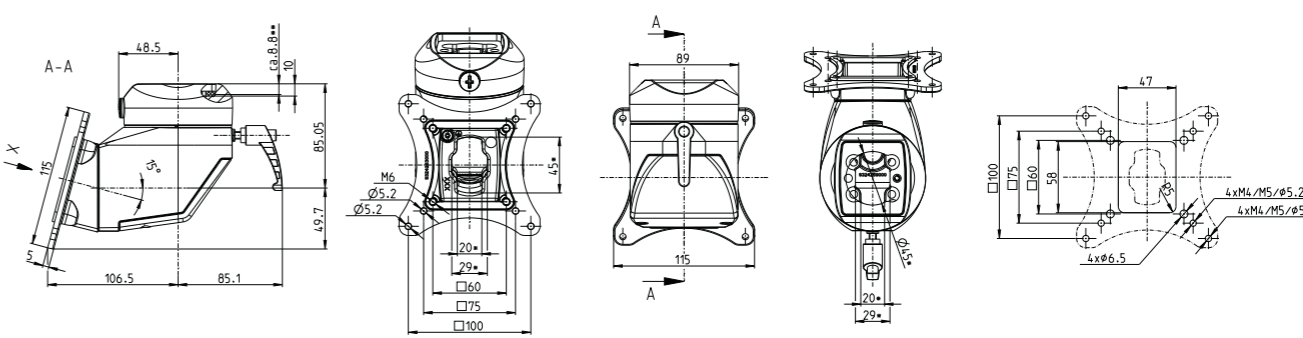
Funktion

- Drehbereich der drehbaren Komponenten: 300°
- Reduzierung des Drehwinkels mittels Schwenkwinkelbegrenzung
- Schutzart IP65
- Durchgehendes Erdungskonzept


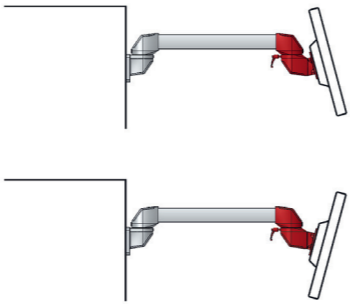
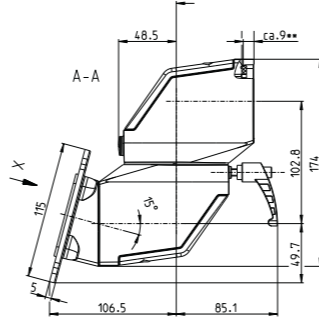
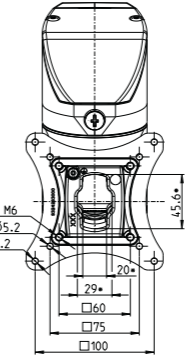
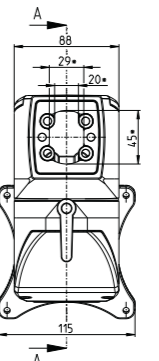
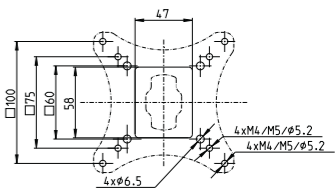
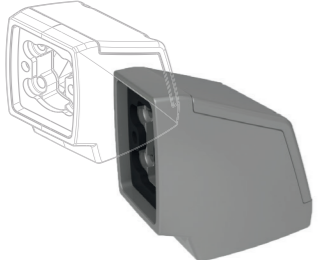
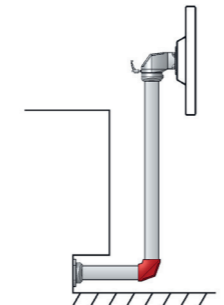
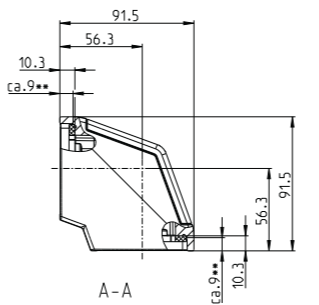
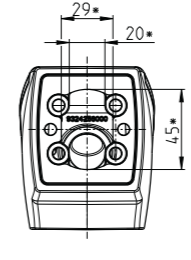
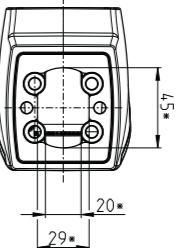

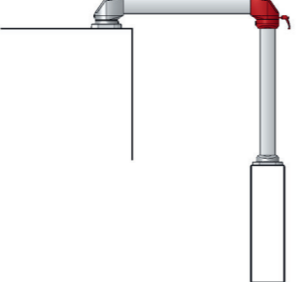
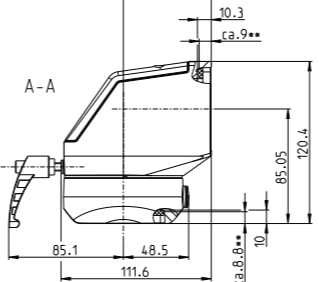
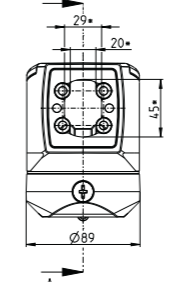
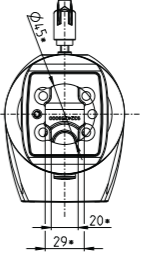

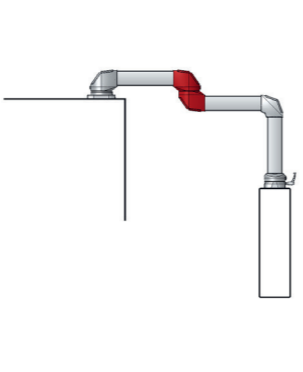
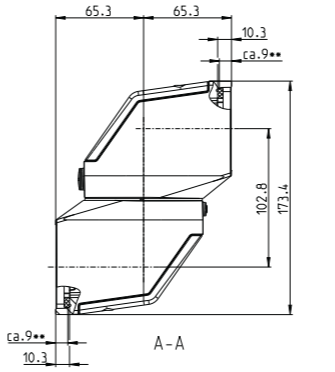
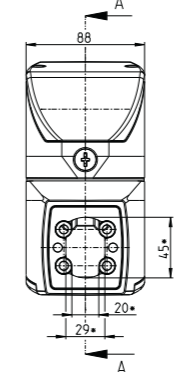
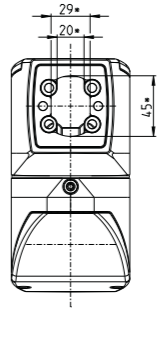
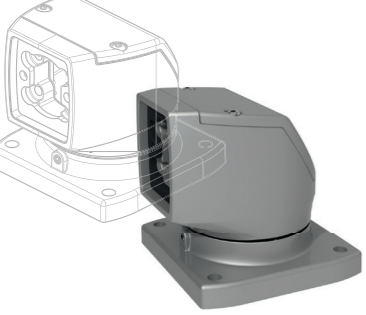
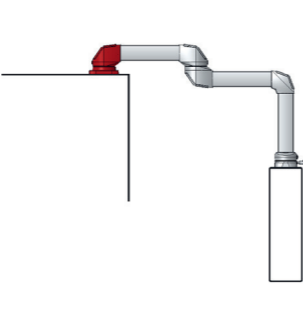
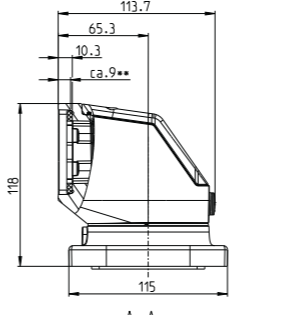
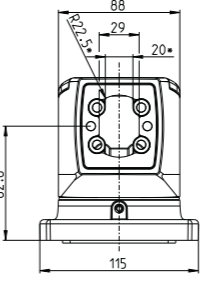
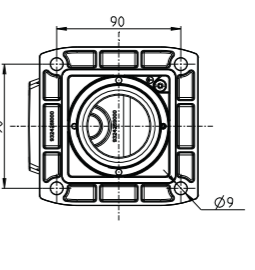
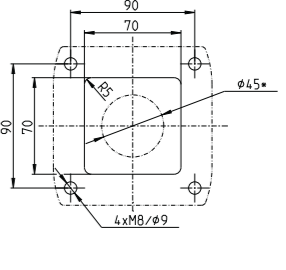
Rohre

- Standardlängen von 250 mm bis 1500 mm in 250 mm-Schritten
- Individuelles Ablängen problemlos möglich

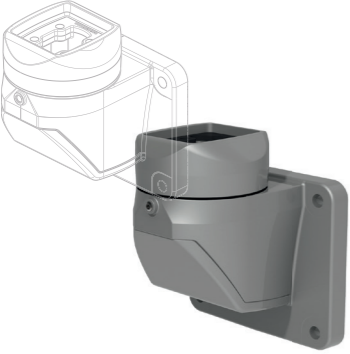
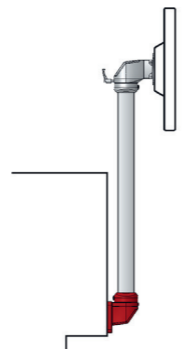
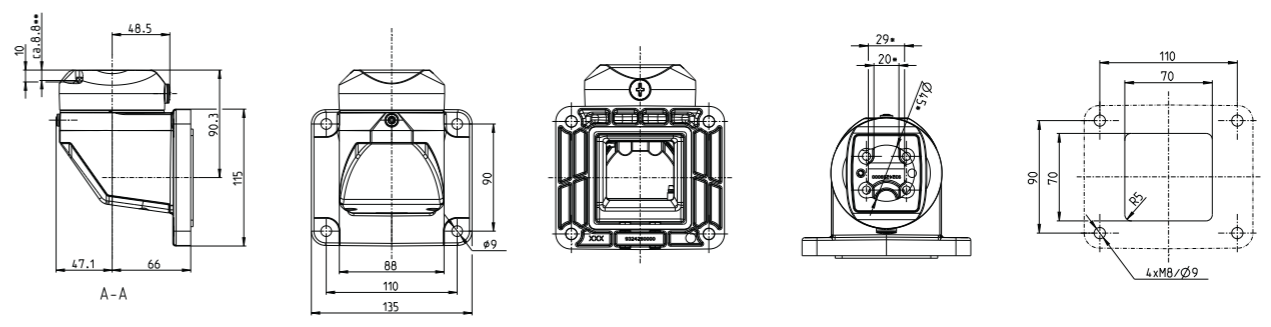
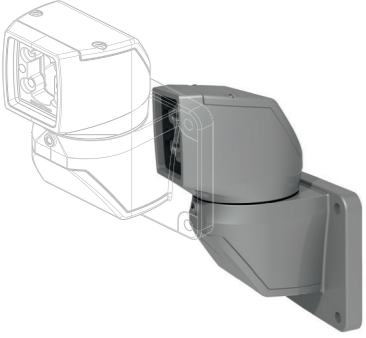
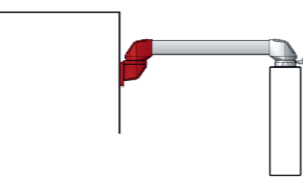
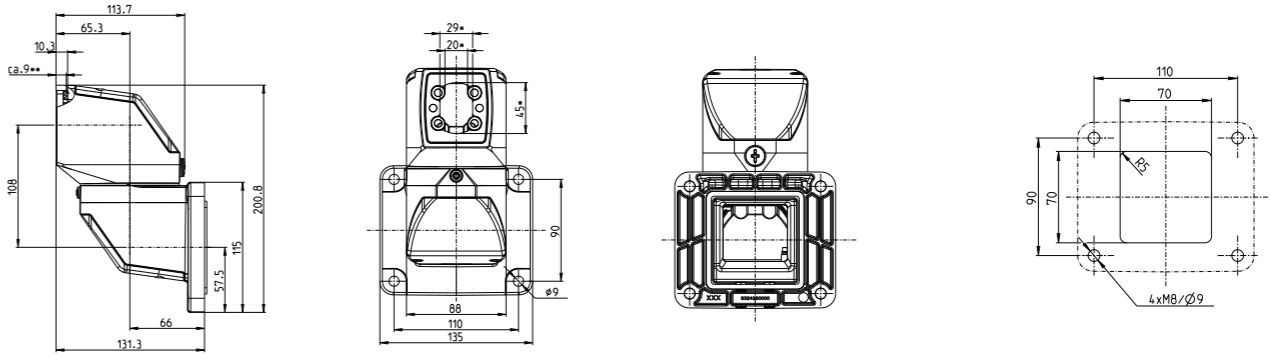
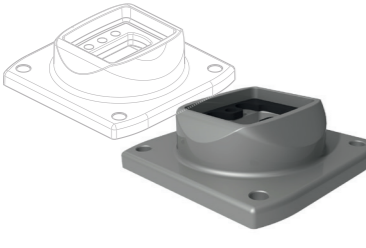
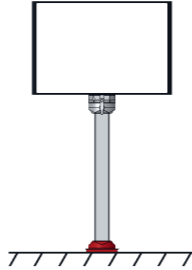
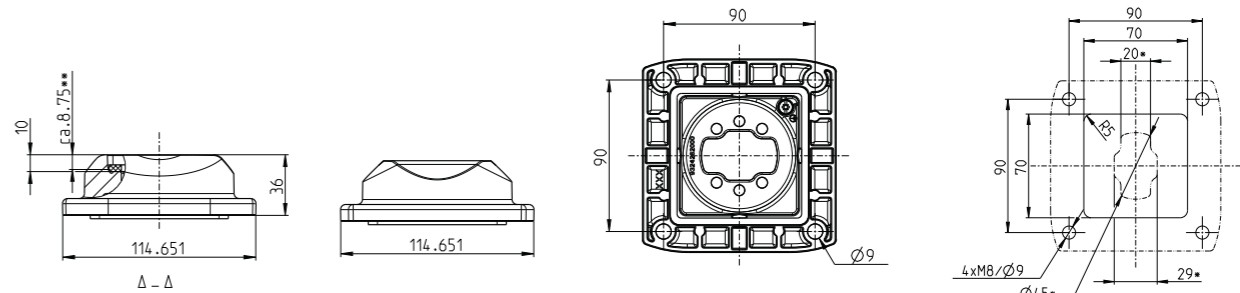
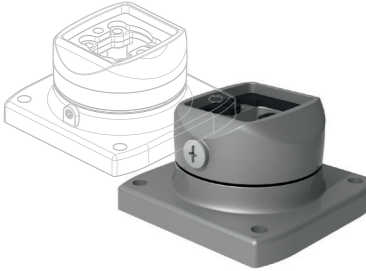
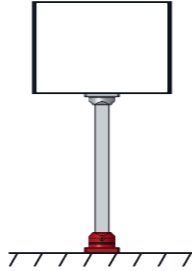
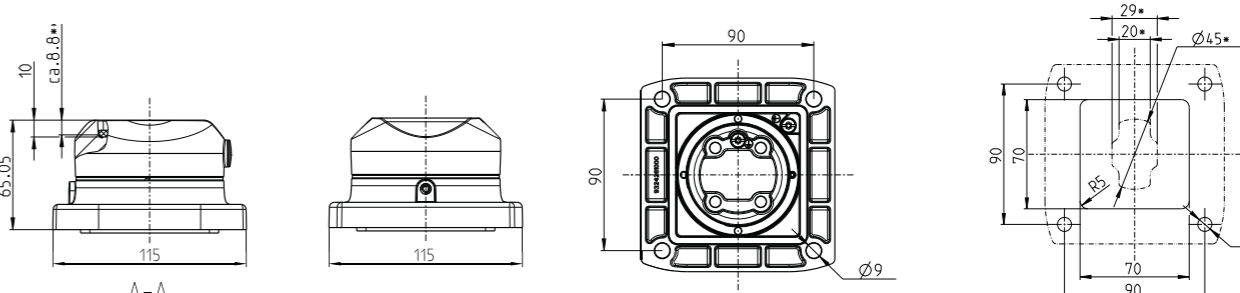
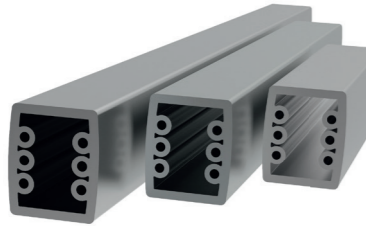
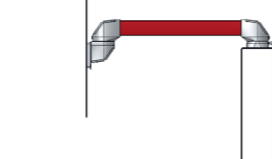
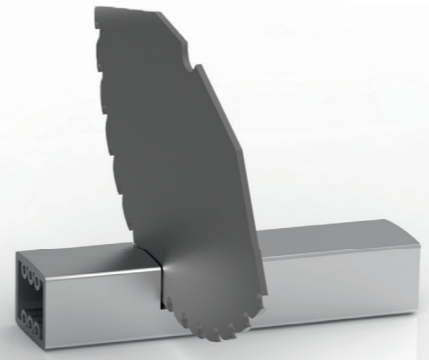


Artikel	Einsatzbeispiel	Maße in mm			
 <p>Kupplung 1015500001 RAL 9006 weiß-aluminium</p> <ul style="list-style-type: none"> • Drehwinkel 300° mit Anschlag • Gewicht: 0,70 kg 					
 <p>Winkelkupplung 1015500004 RAL 9006 weiß-aluminium</p> <ul style="list-style-type: none"> • Drehwinkel 300° mit Anschlag • Verschraubte Montageöffnung • Gewicht: 1,16 kg 					
 <p>Panelkupplung S inkl. VESA-Adaption 1015500010 RAL 9006 weiß-aluminium</p> <ul style="list-style-type: none"> • Zur rückseitigen Anbindung von Panels/ Displays oder Bediengehäusen • Standardmäßiges Lochbild VESA 75/100 • Drehwinkel 300° mit Anschlag • Verschraubte Montageöffnung • Gewicht: 1,50 kg 					
 <p>Panelkupplung W inkl. VESA-Adaption 1015500013 RAL 9006 weiß-aluminium</p> <ul style="list-style-type: none"> • Zur rückseitigen Anbindung von Panels/ Displays oder Bediengehäusen • Standardmäßiges Lochbild VESA 75/100 • Drehwinkel 300° mit Anschlag • Verschraubte Montageöffnung • Gewicht: 1,96 kg 					
 <p>Panelkupplung S 15° geneigt, inkl. VESA-Adaption 1015500011 RAL 9006 weiß-aluminium</p> <ul style="list-style-type: none"> • Zur rückseitigen Anbindung von Panels/ Displays oder Bediengehäusen • Feste Neigung von 15°, montierbar nach oben oder unten geneigt • Standardmäßiges Lochbild VESA 75/100 • Drehwinkel 300° mit Anschlag • Verschraubte Montageöffnung • Gewicht: 1,41 kg 					

* = Maße der Kabelführung | ** = Einschubtiefe vom Tragrohr

Artikel	Einsatzbeispiel	Maße in mm			
 <p>Panelkupplung W 15° geneigt, inkl. VESA-Adaption 1015500014 RAL 9006 weiß-aluminium</p> <ul style="list-style-type: none"> • Zur rückseitigen Anbindung von Panels/Displays oder Bediengehäusen • Feste Neigung von 15°, montierbar nach oben oder unten geneigt • Standardmäßiges Lochbild VESA 75/100 • Drehwinkel 300° mit Anschlag • Verschraubte Montageöffnung • Gewicht: 1,87 kg 					
 <p>Winkel 1015500016 RAL 9006 weiß-aluminium</p> <ul style="list-style-type: none"> • Verschraubte Montageöffnung • Gewicht: 0,64 kg 					
 <p>Winkel drehbar 1015500017 RAL 9006 weiß-aluminium</p> <ul style="list-style-type: none"> • Drehwinkel 300° mit Anschlag • Verschraubte Montageöffnung • Gewicht: 1,22 kg 					
 <p>Zwischengelenk 1015500018 RAL 9006 weiß-aluminium</p> <ul style="list-style-type: none"> • Drehwinkel 300° mit Anschlag • 2 verschraubte Montageöffnungen • Gewicht: 1,70 kg 					
 <p>Aufsatzgelenk 1015500022 RAL 9006 weiß-aluminium</p> <ul style="list-style-type: none"> • Drehwinkel 300° mit Anschlag • Verschraubte Montageöffnung • Gewicht: 1,30 kg 					

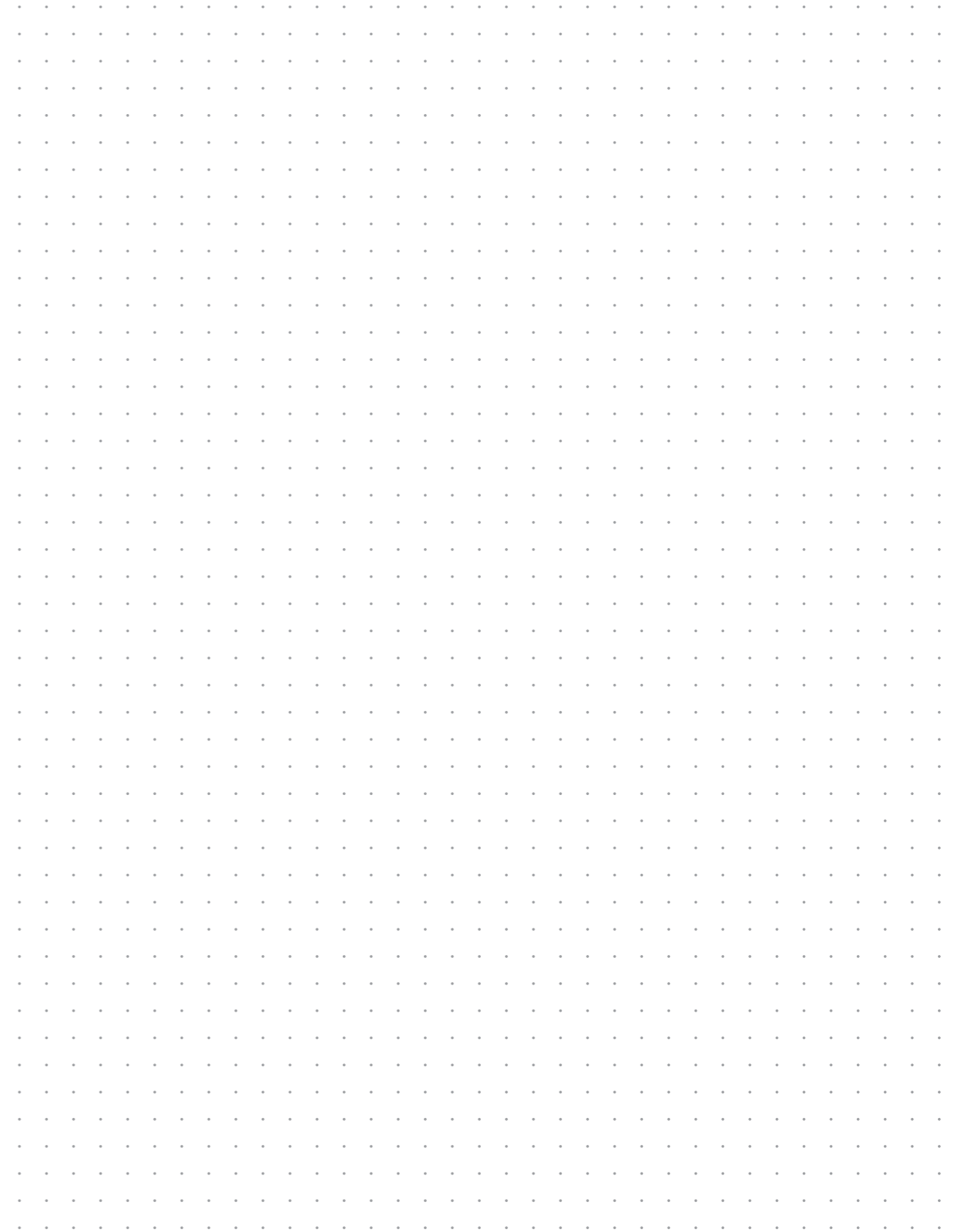
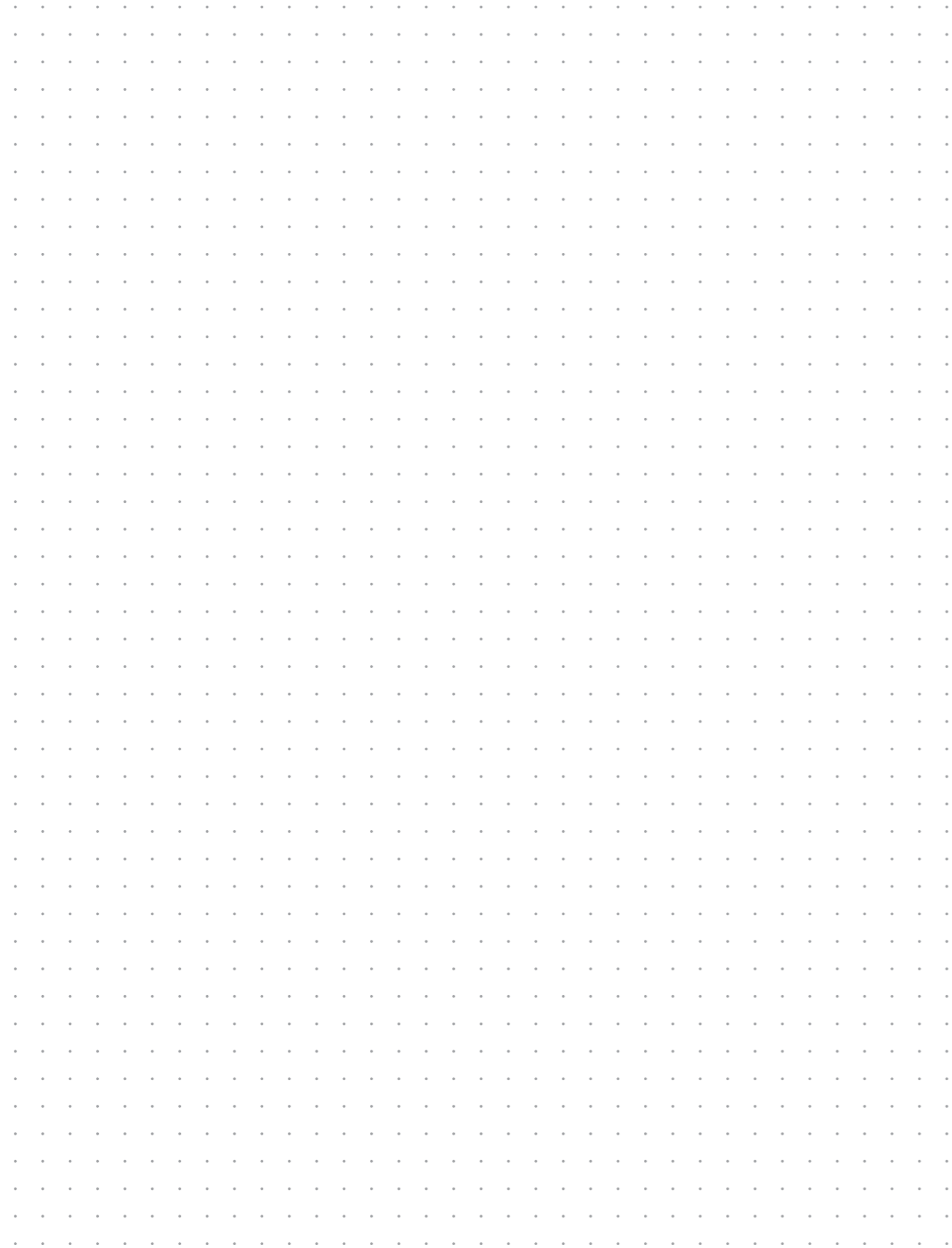
* = Maße der Kabelführung | ** = Einschubtiefe vom Tragrohr

Artikel	Einsatzbeispiel	Maße in mm																																
 <p>Wandgelenk S 1015500019 RAL 9006 weiß-aluminium</p> <ul style="list-style-type: none"> • Drehwinkel 300° mit Anschlag • Verschraubte Montageöffnung • Gewicht: 1,30 kg 																																		
 <p>Wandgelenk W 1015500020 RAL 9006 weiß-aluminium</p> <ul style="list-style-type: none"> • Drehwinkel 300° mit Anschlag • 2 verschraubte Montageöffnungen • Gewicht: 1,76 kg 																																		
 <p>Standfuß / Wandflansch 1015500023 RAL 9006 weiß-aluminium</p> <ul style="list-style-type: none"> • Gewicht: 0,46 kg 																																		
 <p>Standfuß drehbar 1015500021 RAL 9006 weiß-aluminium</p> <ul style="list-style-type: none"> • Drehwinkel 300° mit Anschlag • Gewicht: 0,84 kg 																																		
 <p>Rohrprofile Aluminium eloxiert Standardlängen (ab Lager lieferbar)</p> <table border="1" data-bbox="534 1690 1172 1974"> <thead> <tr> <th>Artikelnummer</th> <th>Länge [mm]</th> <th>Gewicht [kg]</th> <th>zusätzl. Anmerkung</th> </tr> </thead> <tbody> <tr> <td>9524029000</td> <td>250</td> <td>1,02</td> <td>-</td> </tr> <tr> <td>9524030000</td> <td>500</td> <td>2,04</td> <td>-</td> </tr> <tr> <td>9524031000</td> <td>750</td> <td>3,06</td> <td>-</td> </tr> <tr> <td>9524032000</td> <td>1000</td> <td>4,08</td> <td>-</td> </tr> <tr> <td>9524033000</td> <td>1250</td> <td>5,10</td> <td>-</td> </tr> <tr> <td>9524034000</td> <td>1500</td> <td>6,12</td> <td>Max. Auslegerlänge beachten</td> </tr> <tr> <td>9524035000</td> <td>2000</td> <td>8,17</td> <td>Max. Auslegerlänge beachten</td> </tr> </tbody> </table>	Artikelnummer	Länge [mm]	Gewicht [kg]	zusätzl. Anmerkung	9524029000	250	1,02	-	9524030000	500	2,04	-	9524031000	750	3,06	-	9524032000	1000	4,08	-	9524033000	1250	5,10	-	9524034000	1500	6,12	Max. Auslegerlänge beachten	9524035000	2000	8,17	Max. Auslegerlänge beachten		 <p>Individuelles Ablängen Zwei parallele Flächen erleichtern das Einspannen in einem Schraubstock, so kann das Tragrohr sicher getrennt werden. Die Schnittfläche muss nur noch entgratet werden, weitere Arbeitsschritte sind nicht notwendig.</p>
Artikelnummer	Länge [mm]	Gewicht [kg]	zusätzl. Anmerkung																															
9524029000	250	1,02	-																															
9524030000	500	2,04	-																															
9524031000	750	3,06	-																															
9524032000	1000	4,08	-																															
9524033000	1250	5,10	-																															
9524034000	1500	6,12	Max. Auslegerlänge beachten																															
9524035000	2000	8,17	Max. Auslegerlänge beachten																															

* = Maße der Kabelführung | ** = Einschubtiefe vom Tragrohr

Notizen

Pläne. Skizzen. Ideen – und alles Weitere.





Kontakt

International Headquarters
BERNSTEIN AG
Hans-Bernstein-Str. 1
32457 Porta Westfalica
Fon +49 571 793-0
Fax +49 571 793-555
info@de.bernstein.eu
www.bernstein.eu

Dänemark
BERNSTEIN A/S
Fon +45 7020 0522
Fax +45 7020 0177
info@dk.bernstein.eu

Frankreich
BERNSTEIN S.A.R.L.
Fon +33 1 64 66 32 50
Fax +33 1 64 66 10 02
info@fr.bernstein.eu

Italien
BERNSTEIN S.r.l.
Fon +39 035 4549037
Fax +39 035 4549647
info@it.bernstein.eu

Großbritannien
BERNSTEIN Ltd
Fon +44 1922 744999
Fax +44 1922 457555
info@uk.bernstein.eu

Österreich
BERNSTEIN GmbH
Fon +43 2256 62070-0
Fax +43 2256 62618
info@at.bernstein.eu

Schweiz
BERNSTEIN (Schweiz) AG
Fon +41 44 775 71-71
Fax +41 44 775 71-72
info@ch.bernstein.eu

Ungarn
BERNSTEIN Kft.
Fon +36 1 4342295
Fax +36 1 4342299
info@hu.bernstein.eu

China
BERNSTEIN Safe Solutions
(Taicang) Co., Ltd.
Fon +86 512 81608180
Fax +86 512 81608181
info@bernstein-safesolutions.cn

www.bernstein.eu