



We make safety happen.



## Gesamtprogramm Fußschalter

Individuelle Lösungen für anspruchsvolle Anforderungen

# BERNSTEIN – Wir entwickeln und produzieren Fußschalter seit über 50 Jahren

## Willkommen in der Welt der industriellen Fußschalter

In diesem Katalog präsentieren wir eine umfangreiche Auswahl an hochwertigen Fußschaltern, die speziell für industrielle Anwendungen entwickelt wurden. Ob Sie nach robusten Schaltern für Ihre Produktionslinie oder zuverlässige Lösungen für die Automatisierung suchen – Wir haben die passenden Fußschalter für Sie. Extreme Langlebigkeit sind dabei ebenso selbstverständlich, wie mechanische Stabilität, Funktionalität und absolute Sicherheit.

BERNSTEIN Fußschalter werden überall dort eingesetzt, wo eine Bedienung von Hand aus ergonomischen oder sicherheitstechnischen Gründen nicht möglich ist. Hier werden sie zum An- und Abschalten von Arbeits- und Produktionsabläufen eingesetzt. Entdecken Sie in diesem Katalog unsere breite Palette an Fußschaltern und finden Sie die perfekte Lösung für Ihre individuellen Bedürfnisse.

Durch unsere jahrzehntelange Erfahrung sind wir in der Lage, Kundenwünsche individuell umzusetzen und durch eigenes Know-how zielführend zu ergänzen.



Hier gibt's mehr  
zum Thema  
Sicherheitstechnik





### »Wir hätten da noch eine Sache ...«

Selbstverständlich bieten wir Ihnen alle unsere Schalter in kundenspezifischer Ausführung an. Wir beraten Sie sehr gern.

Tel +49 571 793-0 | [info@bernstein.eu](mailto:info@bernstein.eu) | [www.bernstein.eu](http://www.bernstein.eu)

# Für die Arbeitspraxis gemacht

## Fußschalter für jede Anwendung

6 Fußschalter Standard



14 Fußschalter mit Pedalrastung



8 Fußschalter mit Schutzhaube



15 Fußschalter mit klappbarem Pedalschutz



10 Fußschalter mit klappbarer Schutzhaube



16 Fußschalter mit Leistungsschutz



11 Fußschalter mit erhöhter Schutzart IP67



17 Fußschalter mit Not-Halt-Taster



12 Fußschalter mit bistabiler Schaltfunktion



18 Fußschalter mit Druckpunkt



13 Fußschalter mit Fußstütze



20 Fußschalter mit Analogausgang



34 Fußschalter Heavy-Duty



21 Fußschalter mit Zustimmungsfunktion



35 Transportvorrichtung für Fußschalter



30 Fußschalter mit Sicherheitsrastung und Handentriegelung



36 Ersatzteile

38 Technische Daten



39 Fußschalter für designorientierte Anwendungen



40 Der isolierstoffgekapselte Fußschalter



# Fußschalter Standardausführungen

Grundsätzlich umfasst das Fußschalterprogramm drei Grundgehäuse gleicher Länge und Höhe mit unterschiedlicher Breite für ein Pedal (F1), zwei (F2) und drei (F3) Pedale.



## Einpedaliger Fußschalter F1

Artikelnummer	Bezeichnung	Schaltkontakte
---------------	-------------	----------------

### Sprungschaltglied

		Pedal 1
6061300011	F1-SU1Z	1Ö / 1S
6061400061	F1-SU2Z	2Ö / 2S

### Schleichschaltglied

		Pedal 1
6061100005	F1-U1Z	1Ö / 1S
6061200003	F1-U2Z	2Ö / 2S

## Zweipedaliger Fußschalter F2

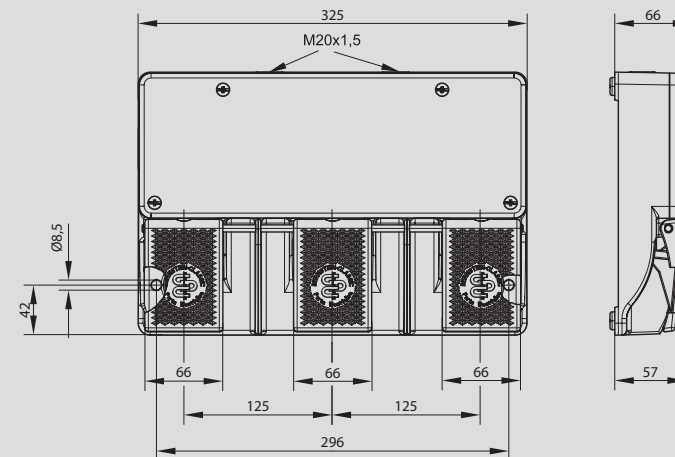
Artikelnummer	Bezeichnung	Schaltkontakte	
---------------	-------------	----------------	--

### Sprungschaltglied

		Pedal 1 (li.)	Pedal 2 (re.)
6062330021	F2-SU1Z/SU1Z	1Ö / 1S	1Ö / 1S
6062440065	F2-SU2Z/SU2Z	2Ö / 2S	2Ö / 2S

### Schleichschaltglied

		Pedal 1 (li.)	Pedal 2 (re.)
6062110013	F2-U1Z/U1Z	1Ö / 1S	1Ö / 1S
6062220015	F2-U2Z/U2Z	2Ö / 2S	2Ö / 2S



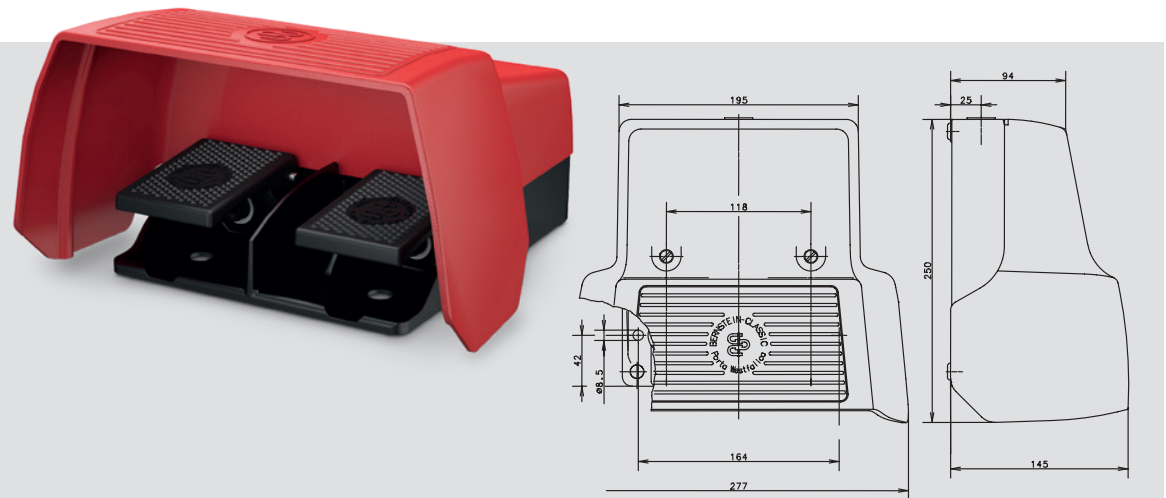
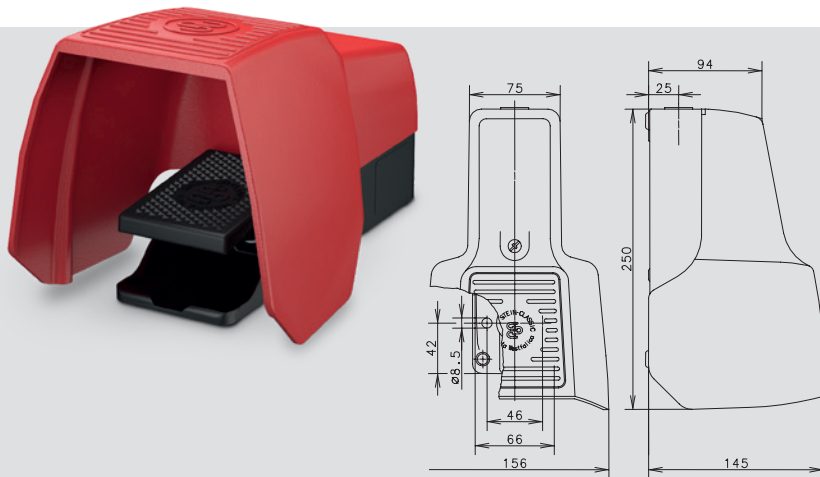
### Dreipedaliger Fußschalter F3

Artikelnummer	Bezeichnung	Schaltkontakte		
<b>Schleichschaltglied</b>				
		Pedal 1 (li.)	Pedal 2 (mi.)	Pedal 3 (re.)
6063111025	F3-U1Z/U1Z/U1Z	1Ö / 1S	1Ö / 1S	1Ö / 1S



# Fußschalter mit Schutzhaube

Die Unfall-Schutzhaube aus Al-Druckguss (F3: Al-Sandguss) schirmt das Pedal nach oben und von den Seiten vollkommen ab und sorgt mit der breiten Auslage für eine hohe Standfestigkeit. Eine zufällige Betätigung durch herabfallende Gegenstände von oben oder durch Unachtsamkeit von der Seite wird so verhindert. Aufgrund ihrer Stabilität kann die Haube einem Fallgewicht von 20 kg aus 1 m Höhe widerstehen.



## Einpedaliger Fußschalter F1

Artikelnummer	Bezeichnung	Schaltkontakte	Sonderheit
<b>Sprungschaltglied</b>			
		Pedal 1	
6061800012	F1-SU1Z UN	1Ö / 1S	Schutzhaube UN
6061900062	F1-SU2Z UN	2Ö / 2S	Schutzhaube UN
<b>Schleichschaltglied</b>			
		Pedal 1	
6061600006	F1-U1Z UN	1Ö / 1S	Schutzhaube UN
6061700004	F1-U2Z UN	2Ö / 2S	Schutzhaube UN

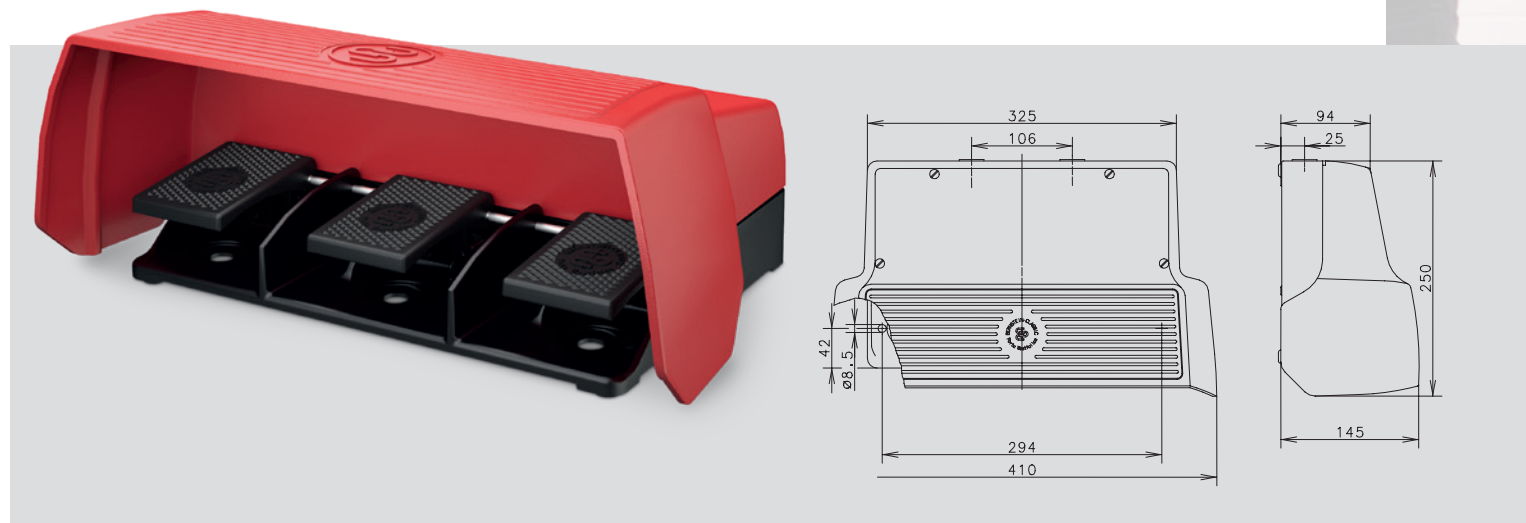
## Zweipedaliger Fußschalter F2

Artikelnummer	Bezeichnung	Schaltkontakte	Sonderheit
<b>Sprungschaltglied</b>			
		Pedal 1 (li.)	Pedal 2 (re.)
6062830022	F2-SU1Z/SU1Z UN	1Ö / 1S	1Ö / 1S Schutzhaube UN
6062940066	F2-SU2Z/SU2Z UN	2Ö / 2S	2Ö / 2S Schutzhaube UN
<b>Schleichschaltglied</b>			
		Pedal 1 (li.)	Pedal 2 (re.)
6062610014	F2-U1Z/U1Z UN	1Ö / 1S	1Ö / 1S Schutzhaube UN
6062720016	F2-U2Z/U2Z UN	2Ö / 2S	2Ö / 2S Schutzhaube UN



- Not-Aus-Taste
- Schütz auf Normschiene als Hauptstromschalter für einpedalige Ausführung erhältlich
- Kundenspezifische Einbauten (z.B. Leuchtmelder)

Der Haubeninnenraum ist zur Aufnahme weiterer Zusatzelemente vorbereitet.



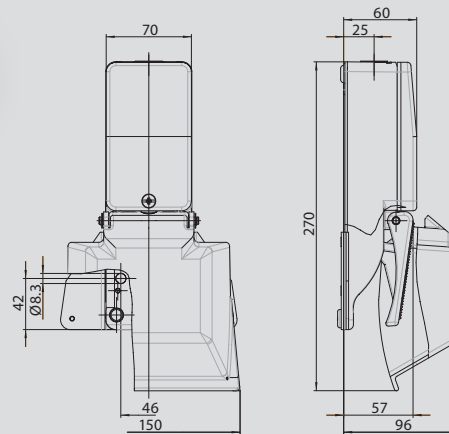
#### Dreipedaliger Fußschalter F3

Artikelnummer	Bezeichnung	Schaltkontakte			Sonderheit
<b>Sprungschaltglied</b>					
		Pedal 1 (li.)	Pedal 2 (mi.)	Pedal 3 (re.)	
6063833045	F3-SU1Z/SU1Z/SU1Z UN	1Ö / 1S	1Ö / 1S	1Ö / 1S	Schutzhaube UN
<b>Schleichschaltglied</b>					
		Pedal 1 (li.)	Pedal 2 (mi.)	Pedal 3 (re.)	
6063611026	F3-U1Z/U1Z/U1Z UN	1Ö / 1S	1Ö / 1S	1Ö / 1S	Schutzhaube UN

Fußschalter mit Schutzhaube verfügen über ein „UN“ in der Artikelbezeichnung.

# Fußschalter mit klappbarer Schutzhaube

Als Schutz gegen herabfallende Gegenstände und gegen unbeabsichtigte Betätigung steht als Zusatzeinrichtung des F1-Gehäuses die klappbare Schutzhaube aus Aluminium-Guss zur Verfügung, die erst mit dem Schuh angehoben werden muss, bevor eine Betätigung erfolgen kann.



## Einpedaliger Fußschalter F1

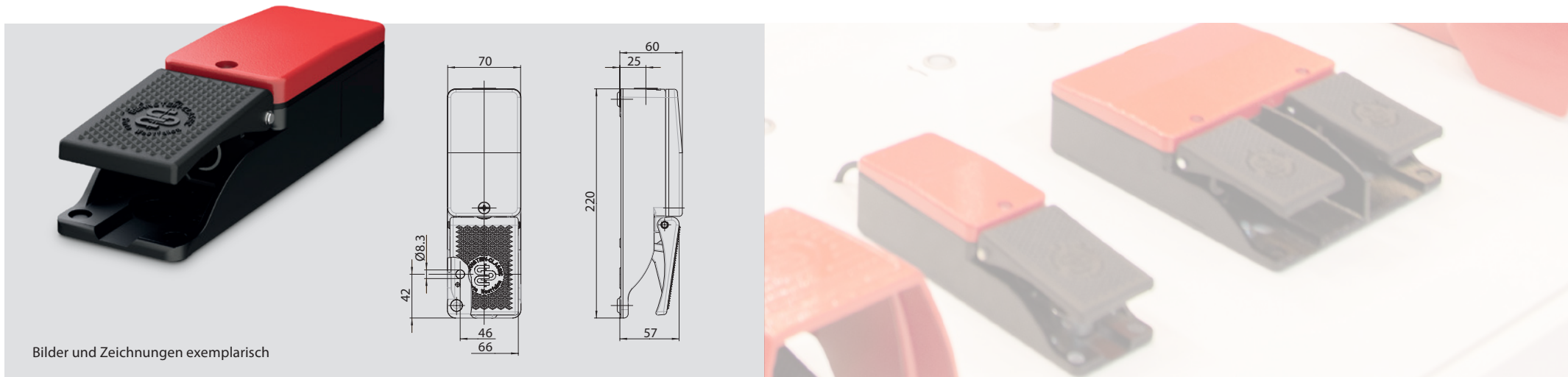
Artikelnummer	Bezeichnung	Schaltkontakte	Sonderheit
6161600071	F1-U1Z UK	1Ö / 1S	Klappbare Schutzhaube UK

Fußschalter mit klappbarer Schutzhaube verfügen über ein „UK“ in der Artikelbezeichnung und sind nur in der einpedaligen Ausführung erhältlich.

# Fußschalter mit erhöhter Schutzart IP67

Fußschalter mit erhöhter Schutzart sind staubdicht und gegen dauerhaftes Untertauchen geschützt.

Fußschalter mit erhöhter Schutzart IP67 sind in ein- und zweipedaliger Ausführung erhältlich.



Bilder und Zeichnungen exemplarisch

Einpedaliger Fußschalter F1			
Artikelnummer	Bezeichnung	Schaltkontakte Pedal 1	Sonderheit
6161100469	F1-U1Z	1Ö / 1S	IP67
6161100424	F1-U1Z	1Ö / 1S	IP67, 3 Kabeleinführungen
6161600538	F1-U1Z UN	1Ö / 1S	IP67, Schutzhaube UN
6161600345	F1-U1Z UN	1Ö / 1S	IP67, 3 Kabeleinführungen, Schutzhaube UN

Zweipedaliger Fußschalter F2				
Artikelnummer	Bezeichnung	Schaltkontakte Pedal 1	Schaltkontakte Pedal 2	Sonderheit
6162610468	F2-U1Z/U1Z UN	1Ö / 1S	1Ö / 1S	IP67, 3 Kabeleinführungen, Schutzhaube UN
6162000553	F2-SU1ZUV1DR/SU1ZUV1DR UN	2Ö / 2S	2Ö / 2S	IP67, Druckpunkt D, Rastung R, Schutzhaube UN

# Fußschalter mit bistabiler Schaltfunktion

Bei Fußschaltern mit bistabiler Schaltfunktion bleibt nach der ersten Betätigung die Schaltstellung auch nach Loslassen des Pedals erhalten. Nach erneuter Betätigung werden die Kontakte wieder zurückgesetzt.



Bilder und Zeichnungen exemplarisch

## Einpedaliger Fußschalter F1

Artikelnummer	Bezeichnung	Schaltkontakte	Sonderheit
		Pedal 1	
6161800247	F1-SU1Y UN	1Ö / 1S	Bistabil Y, Schutzhaube UN
6061100001	F1-U1Y	1Ö / 1S	Bistabil Y
6061600002	F1-U1Y UN	1Ö / 1S	Bistabil Y, Schutzhaube UN

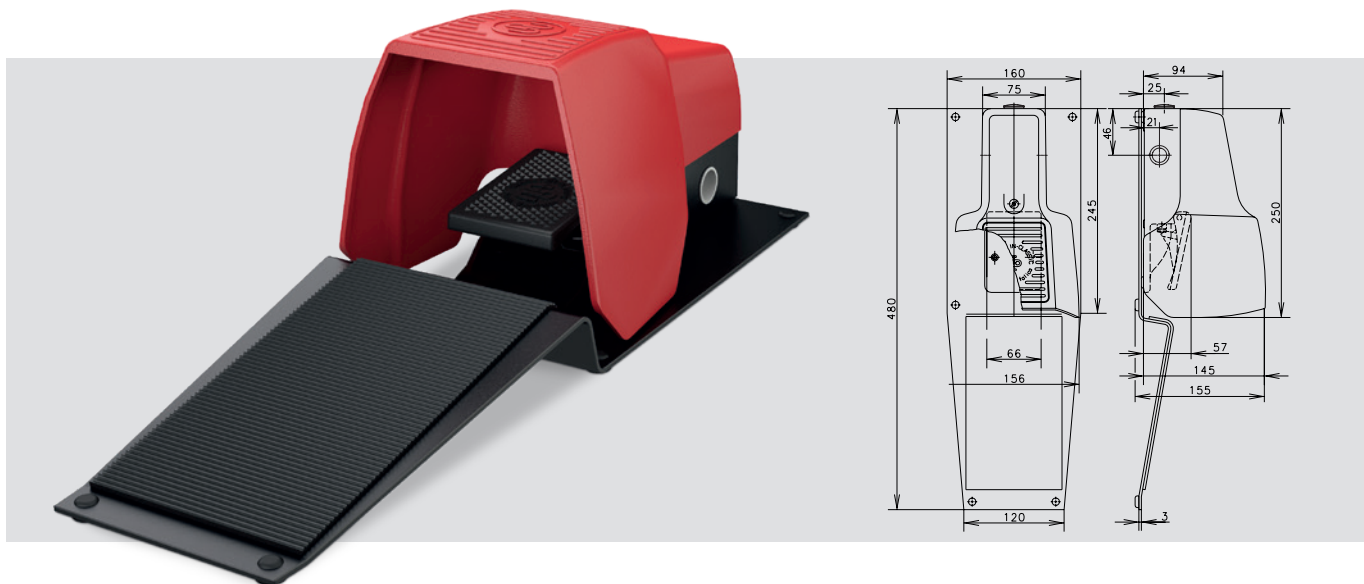
## Zweipedaliger Fußschalter F2

Artikelnummer	Bezeichnung	Schaltkontakte	Sonderheit	
		Pedal 1 (li.)	Pedal 2 (re.)	
6162840655	F2-SU1Y/SU2Z UN	1Ö / 1S	2Ö / 2S	Bistabil Y (Pedal 1), Schutzhaube UN
6062610018	F2-U1Y/U1Y UN	1Ö / 1S	1Ö / 1S	Bistabil Y (Pedal 1+2), Schutzhaube UN
6062610047	F2-U1Y/U1Z UN	1Ö / 1S	1Ö / 1S	Bistabil Y (Pedal 1), Schutzhaube UN

Fußschalter mit bistabiler Schaltfunktion verfügen über ein „Y“ in der Artikelbezeichnung und sind in einpedaliger und zweipedaliger Ausführung erhältlich.

# Fußschalter mit Fußstütze

Die Trittfläche ist mit Riffelgummi belegt und ermöglicht durch ihre Neigung ein ermüdungsfreies Betätigen des aufgeschraubten Fußschalters. Die Rutschfestigkeit gewährleisten sechs Gummifüße.



## Einpedaliger Fußschalter F1

Artikelnummer	Bezeichnung	Schaltkontakte	Sonderheit
6161700091	F1-U2Z FS UN	2Ö / 2S	Schutzhaube UN, Fußstütze FS

Fußschalter mit Fußstütze verfügen über ein „FS“ in der Artikelbezeichnung und sind nur in einpedaliger Ausführung erhältlich.

# Fußschalter mit Pedalrastung

Bei Fußschaltern mit Pedalrastung ist erst nach Entriegelung des Sperrhebels mit dem Schuh das Pedal zur Betätigung freigegeben. So ist eine ungewollte Betätigung auch bei starken Erschütterungen durch unsachgemäße Handhabung ausgeschlossen.



## Einpedaliger Fußschalter F1

Artikelnummer	Bezeichnung	Schaltkontakte	Sonderheit
6161800482	F1-SU1Z AT UN	1Ö / 1S	Pedalrastung AT, Schutzhaube UN
6161100554	F1-U1Z AT	1Ö / 1S	Pedalrastung AT
6161600400	F1-U1Z AT UN	1Ö / 1S	Pedalrastung AT, Schutzhaube UN
6161700483	F1-U2Z AT UN	2Ö / 2S	Pedalrastung AT, Schutzhaube UN
6161700660	F1-U2ZD AT UN	2Ö / 2S	Druckpunkt D, Pedalrastung AT, Schutzhaube UN

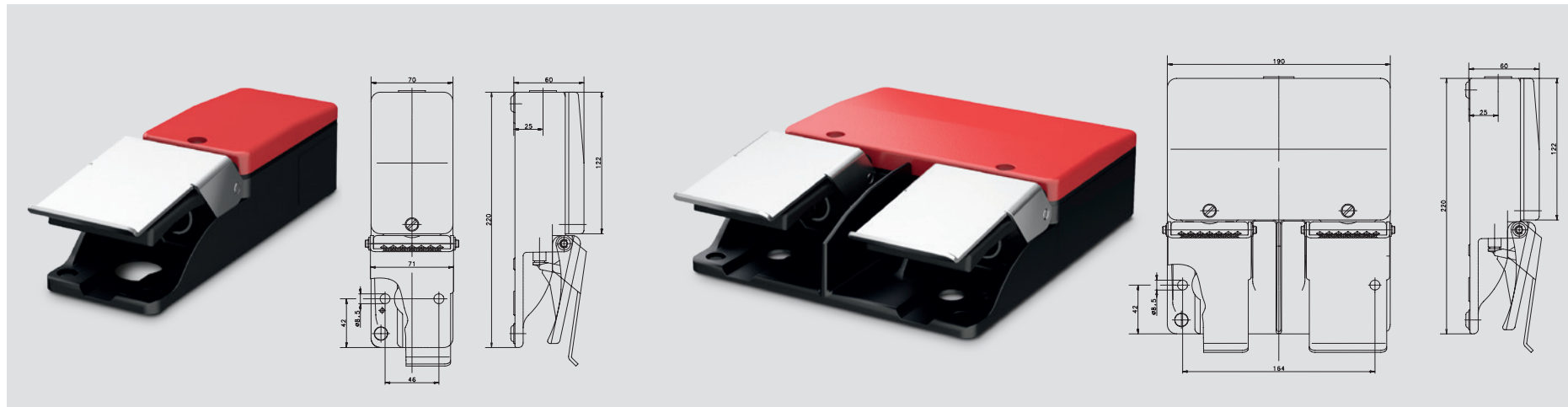
## Zweipedaliger Fußschalter F2

Artikelnummer	Bezeichnung	Schaltkontakte		Druckpunkt		Sonderheit
		Pedal 1 (li.)	Pedal 2 (re.)	Pedal 1 (li.)	Pedal 2 (re.)	
6162830500	F2-SU1ZAT/SU1ZAT UN	1Ö / 1S	1Ö / 1S			Pedalrastung AT (Pedal 1+2), Schutzhaube UN
6162930689	F2-SU1ZAT/SU2ZDAT UN	1Ö / 1S	2Ö / 2S		200 N	Druckpunkt D (Pedal 2), Pedalrastung AT (Pedal 1+2), Schutzhaube UN
6162720504	F2-U2ZAT/U2Z UN	2Ö / 2S	2Ö / 2S			Pedalrastung AT (Pedal 1), Schutzhaube UN

Fußschalter mit Pedalrastung verfügen über ein „AT“ in der Artikelbezeichnung und sind in einpedaliger und zweipedaliger Ausführung erhältlich.

# Fußschalter mit klappbarem Pedalschutz

Als Schutz gegen unbeabsichtigte Betätigung liegt der klappbare Pedalschutz auf dem Pedal.  
Erst das Hochklappen mit dem Schuh ermöglicht die Pedalbetätigung.



## Einpedaliger Fußschalter F1

Artikelnummer	Bezeichnung	Schaltkontakte	Sonderheit
6061400572	F1-SU2Z PS	2Ö / 2S	Pedalschutz PS

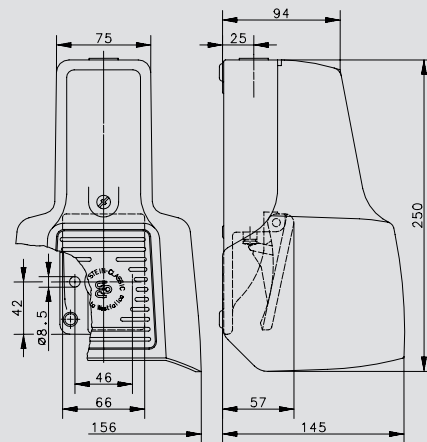
## Zweipedaliger Fußschalter F2

Artikelnummer	Bezeichnung	Schaltkontakte	Sonderheit
		Pedal 1 (li.)	Pedal 2 (re.)
6062440573	F2-SU2ZPS/SU2ZPS	2Ö / 2S	2Ö / 2S Pedalschutz PS

Fußschalter mit klappbarer Schutzhaube verfügen über ein „PS“ in der Artikelbezeichnung und sind in einpedaliger und zweipedaliger Ausführung erhältlich.

# Fußschalter mit Leistungsschutz

Fußschalter mit Leistungsschutz kombinieren einen Hilfsstromschalter mit einem Hauptstromschalter. So kann beispielsweise die Ansteuerung eines Motors ohne zusätzlichen Schaltkasten realisiert werden. Das Leistungsschutz ist direkt im Haubengehäuse auf einer Normschiene befestigt.



## Einpedaliger Fußschalter F1

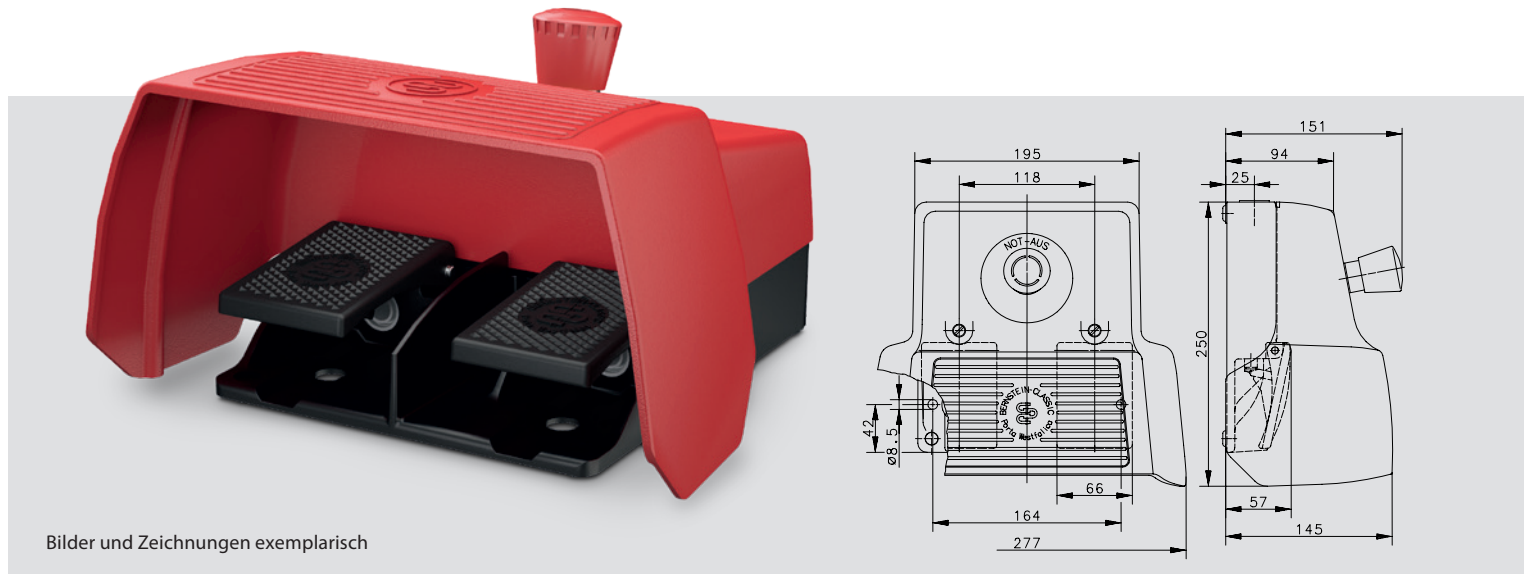
Artikelnummer	Bezeichnung	Schaltkontakte	Sonderheit
6061800436	F1-SU1Z LS22 UN	1Ö / 1S	Leistungsschutz LS, Schutzhaube UN

Fußschalter mit Leistungsschutz verfügen über ein „LS22“ in der Artikelbezeichnung und sind nur in der einpedaligen Ausführung erhältlich.



# Fußschalter mit Not-Halt-Taster

Da zwischen Maschinen oder Anlagen und dem Fußschalter oft größere Abstände herrschen, steht dem Bediener direkt am Befehlsgerät eine Not-Halt-Taste zur Verfügung.



Bilder und Zeichnungen exemplarisch

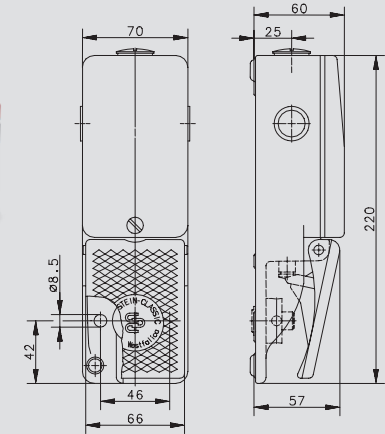
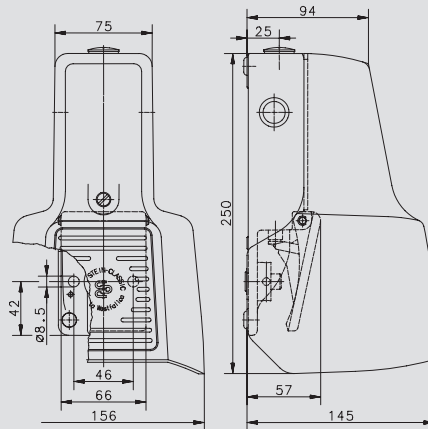
Einpedaliger Fußschalter F1				Zweipedaliger Fußschalter F2			
Artikelnummer	Bezeichnung	Schaltkontakte	Sonderheit	Artikelnummer	Bezeichnung	Schaltkontakte	Sonderheit
6061600435	F1-U1Z NA2 UN	1Ö / 1S	Not-Halt-Taster NA2 im Gehäusedeckel, Schutzhaube UN			Pedal 1 (li.) Pedal (re.)	
				6162720700	F2-U2Z/U2Z NA2 UN	2Ö / 2S 2Ö / 2S	Not-Halt-Taster NA2 im Gehäusedeckel, Schutzhaube UN

Fußschalter mit Not-Halt-Taster verfügen über ein „NA2“ in der Artikelbezeichnung und sind in einpedaliger und zweipedaliger Ausführung erhältlich.

# Fußschalter mit Druckpunkt

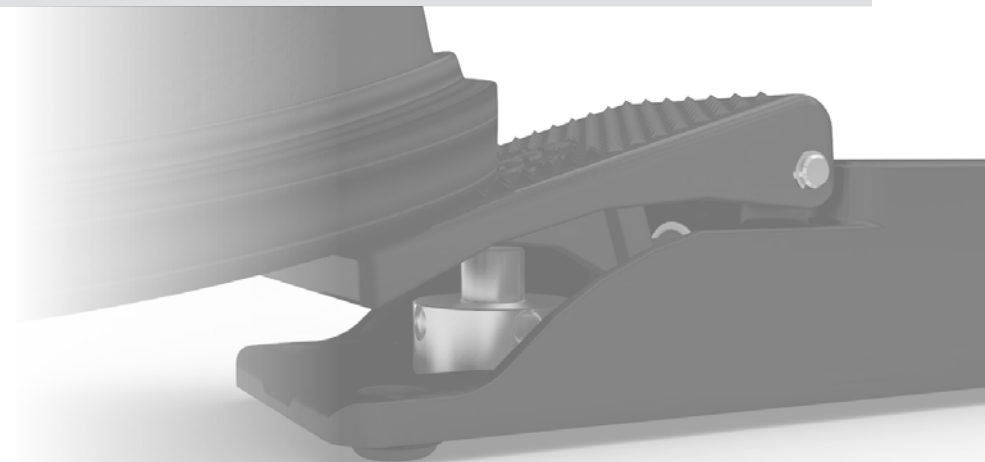
Der Druckpunkt ist ein mechanischer Widerstand im Betätigungsweg des Pedals. Hierüber erhält der Anwender eine zusätzliche physische Meldung über die Betätigungsstellung (taktile Rückmeldung).

Der Druckpunkt findet Anwendung bei der Verwendung von zwei Schaltsystemen mit unterschiedlich eingestelltem Vorlauf (2-Stufenschaltung).



Bilder und Zeichnungen exemplarisch

- Betätigung bis zum Druckpunkt:  
Schaltpunkt für das erste Schaltsystem
- Betätigung über den Druckpunkt hinaus bis zum Anschlag:  
Schaltpunkt für das zweite Schaltsystem.  
Dabei bleibt das erste Schaltsystem betätigt.



### Einpedaliger Fußschalter F1

Artikelnummer	Bezeichnung	Schaltkontakte	Druckpunkt	Sonderheit
<b>Sprungschaltglied</b>				
		Pedal 1	Pedal 1	
6161800073	F1-SU1ZD UN	1Ö / 1S	200 N	Druckpunkt D, Schutzhaube UN
6061900433	F1-SU2ZD UN	2Ö / 2S	200 N	Druckpunkt D, Schutzhaube UN
<b>Schleichschaltglied</b>				
6061200007	F1-U2ZD	2Ö / 2S	200 N	Druckpunkt D
6061700008	F1-U2ZD UN	2Ö / 2S	200 N	Druckpunkt D, Schutzhaube UN

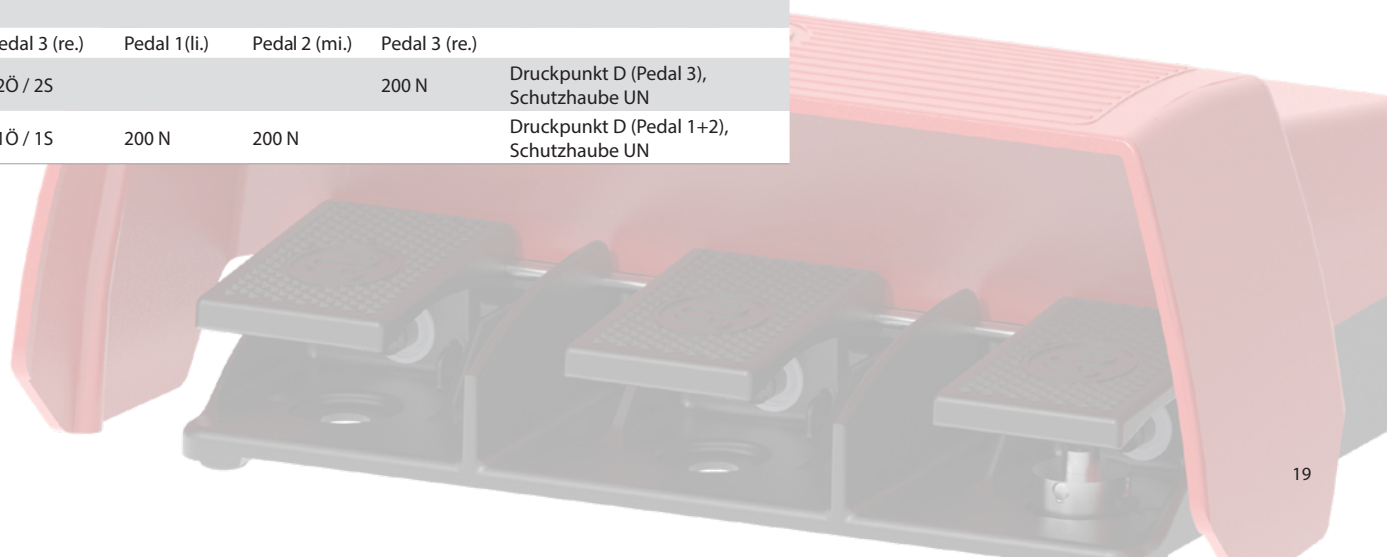
### Zweipedaliger Fußschalter F2

Artikelnummer	Bezeichnung	Schaltkontakte	Druckpunkt	Sonderheit		
<b>Sprungschaltglied</b>						
		Pedal 1 (li.)	Pedal 2 (re.)	Pedal 1 (li.)	Pedal 2 (re.)	
6162000418	F2-SU1Z/SU2ZD UN	1Ö / 1S	2Ö / 2S	460 N	Druckpunkt D (Pedal 2), Schutzhaube UN	
6162000503	F2-SU4ZD/SU4ZD UN	4Ö / 4S	4Ö / 4S	200 N	200 N	Druckpunkt D (Pedal 1+2), Schutzhaube UN
<b>Schleichschaltglied</b>						
6062620086	F2-U1Z/U2ZD UN	1Ö / 1S	2Ö / 2S	200 N	200 N	Druckpunkt D (Pedal 2), Schutzhaube UN
6062220019	F2-U2ZD/U2ZD	2Ö / 2S	2Ö / 2S	200 N	200 N	Druckpunkt D (Pedal 1+2)
6062720020	F2-U2ZD/U2ZD UN	2Ö / 2S	2Ö / 2S	200 N	200 N	Druckpunkt D (Pedal 1+2), Schutzhaube UN

### Dreipedaliger Fußschalter F3

Artikelnummer	Bezeichnung	Schaltkontakte	Druckpunkt	Sonderheit			
<b>Schleichschaltglied</b>							
		Pedal 1 (li.)	Pedal 2 (mi.)	Pedal 3 (re.)	Pedal 1 (li.)	Pedal 2 (mi.)	Pedal 3 (re.)
6063612423	F3-U1Z/U1Z/U2ZD UN	1Ö / 1S	1Ö / 1S	2Ö / 2S	200 N	200 N	Druckpunkt D (Pedal 3), Schutzhaube UN
6063721262	F3-U2ZD/U2ZD/U1Z UN	2Ö / 2S	2Ö / 2S	1Ö / 1S	200 N	200 N	Druckpunkt D (Pedal 1+2), Schutzhaube UN

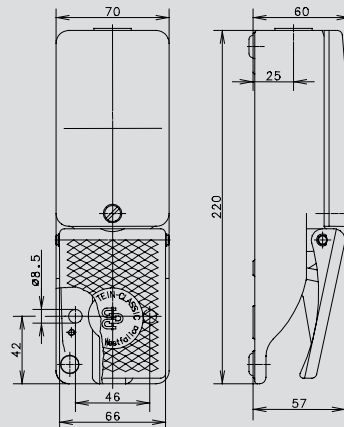
Fußschalter mit Druckpunkt verfügen über ein „D“ in der Artikelbezeichnung, direkt hinter der Bezeichnung des Schalteinsatzes. Oftmals werden Schutzhaube „UN“ und Druckpunkt „D“ kombiniert in einem Fußschalter eingesetzt.



# Fußschalter mit Analogausgang

Der Fußschalter mit linearem Spannungs- oder Stromausgang ermöglicht stufenlose Steuerungsaufgaben durch einen Analogausgang in Abhängigkeit von der Pedalstellung. Zusätzlich gibt es einen programmierbaren Meldeausgang (PNP), der bei einer bestimmten, vorher eingestellten Pedalstellung schaltet.

Den Analogausgang gibt es in einer 0–5 V, 0–10 V, 0–20 mA oder 4–20 mA Variante. Erhältlich ist dieser Fußschalter in der einpedaligen Ausführung. Auf Anfrage auch in der zwei- und dreipedaligen Ausführung erhältlich.



Bilder und Zeichnungen exemplarisch

## Einpedaliger Fußschalter F1

Artikelnummer	Bezeichnung
6161500723	F1-AU0-5
6161500724	F1-AU0-10
6161500725	F1-AI0-20
6161500726	F1-AI4-20

## Einpedaliger Fußschalter F1 mit Schutzhaube UN

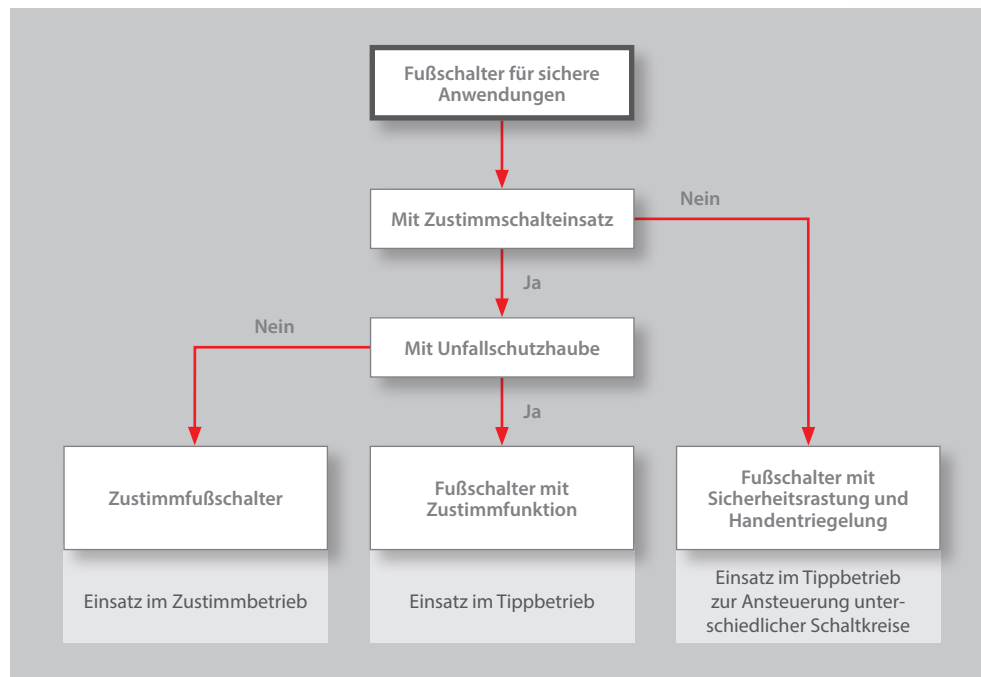
Artikelnummer	Bezeichnung
6161000727	F1- AU0-5 UN
6161000728	F1- AU0-10 UN
6161000729	F1- AI0-20 UN
6161000730	F1- AI4-20 UN

# Fußschalter mit Zustimmungsfunktion

In vollautomatisierten Fertigungsprozessen sind die Anlagenführer durch Schutzeinrichtungen wie beispielsweise Schutztüren oder Schutzhauben vor jeglichen gefahrbringenden Bewegungen der Maschine geschützt. Wie kann dieser Schutz jedoch im Falle einer Wartung aufrechterhalten werden? Wie wird der Mitarbeiter geschützt, wenn die Maschine repariert oder gereinigt werden muss? Wann und wie darf der Bediener die Schutzeinrichtungen bewusst außer Kraft setzen? Hier kommen die dreistufigen Zustimmungfußschalter von BERNSTEIN zum Einsatz. Denn die Antwort auf diese Fragen lautet Zustimmungsfunktion.



## Einsatzgebiete der Fußschalter



# Fußschalter mit Zustimmungsfunktion

## Zustimmungsfunktion

Die Zustimmungsfunktion ist eine seit vielen Jahren bewährte Funktion und auch seit langer Zeit Bestandteil verschiedener Normen, wie beispielsweise der EN ISO 12100. Diese Norm befasst sich mit der Sicherheit von Maschinen und beschreibt die Zustimmungsfunktion als: „Zusätzliche handbetätigte Einrichtung, die in Verbindung mit einer Anlaufsteuerung benutzt wird und die bei ständiger Betätigung die Funktion der Maschine zulässt“.

Die Vorschriften besagen, dass bei geöffneter Sicherheitsumzäunung der Maschinenbetrieb durch eine Türverriegelung verhindert wird. Beim manuellen Betrieb, bei dem sich der Bediener während der Programmierung, der Wartung oder bei Testläufen der Maschine nähert, muss die Gefahr mit Hilfe verschiedener Maßnahmen verringert werden.

Dazu gehören langsamer Maschinenbetrieb (Verringerung der kinetischen Energie) sowie eine Einschränkung des beweglichen Teils der Maschine.

Außerdem sind Maßnahmen zu treffen, die Maschine im Notfall anhalten zu können.

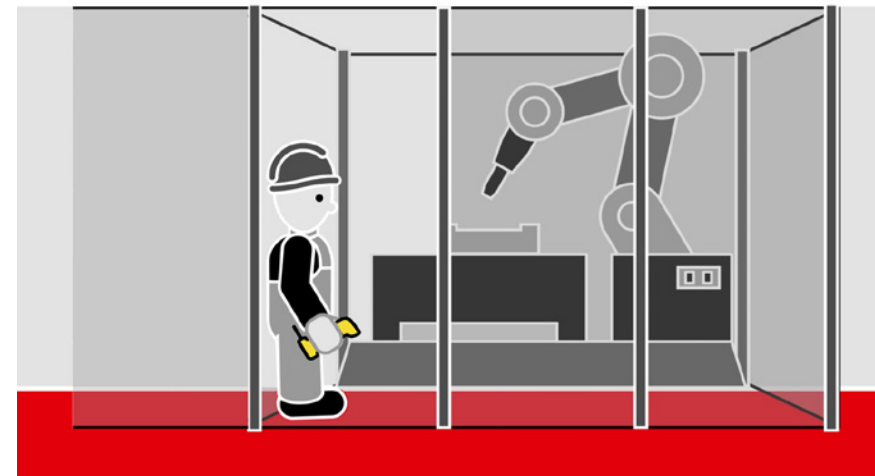
Zu solchen Sicherheitsmaßnahmen gehört der Einsatz von Zustimmungsschaltern.

Alleine durch die Betätigung des Zustimmungsschalters darf jedoch keine Bewegung gestartet werden. Die Bewegung wird lediglich erlaubt und muss mittels separaten Startsteuerung eingeleitet werden. So schreibt es beispielsweise die EN 60204-1 vor, die sich ebenfalls mit der Sicherheit von Maschinen befasst.

## Zweistufige und dreistufige Zustimmungsfunktion

Grundsätzlich werden Zustimmungsschalter in zwei- und dreistufige Varianten unterteilt. Die zweistufigen Typen sind veraltet und finden nur noch im Maschinenaltbestand Anwendung.

Bei Neuprodukten schreibt beispielsweise die EN ISO 10218-1 (Sicherheitsanforderungen für Industrieroboter) die dreistufigen Zustimmungsschalter vor.

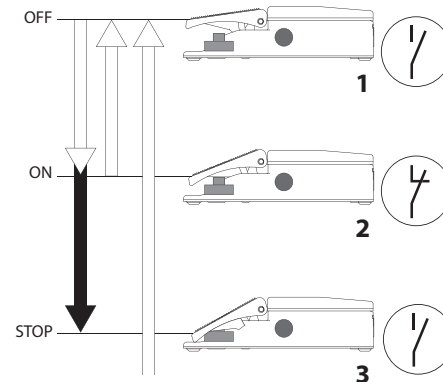


**Teachen einer Roboterfunktion durch einen handbetätigten Zustimmungsschalter**

## Funktion eines dreistufigen Zustimmungfußschalters

Ein dreistufiger Zustimmungsschalter muss dabei folgende grundsätzliche Schaltstufen besitzen:

- Im Ruhezustand (Stufe 1) befindet er sich in der Aus-Funktion (Stellteil nicht gedrückt, Kontakte geöffnet).
- Leicht gedrückt (Stufe 2) schaltet er in die Zustimmungsfunktion (Stellteil bis Mittelstellung gedrückt, Kontakte geschlossen).
- Wird er weiter gedrückt (Stufe 3), schaltet er in die Aus-Funktion (Zwangsoffnung der Kontakte, Stellteil über die Mittelstellung hinaus ganz durchgedrückt).



Zustimmungsschalteinatz



Fußschalter mit und ohne Unfallschutzhaube

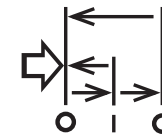
## Fußschalter für den Zustimmbetrieb

Wird er in der Stufe 3 wieder losgelassen, kehrt der Schalter in die Stufe 1 zurück, ohne dass die Kontakte beim Übergang geschlossen werden. Den zweistufigen Zustimmungsschaltern fehlt somit die Stufe 3.

Da ein Mensch bei Panik oder schweren Schmerzen jedoch mehr zum Verkrampfen, also zum Durchdrücken neigt und weniger zum Loslassen, ist diese Stufe 3 von enormer Wichtigkeit für die Sicherheit des Bedieners und bei neuen Maschinen deswegen vorgeschrieben.

### Kennzeichnungspflicht

Drei-Stellungs-Zustimmungsschalter müssen nach IEC 60947-5-8 dauerhaft und leicht lesbar mit folgendem Symbol gekennzeichnet werden:

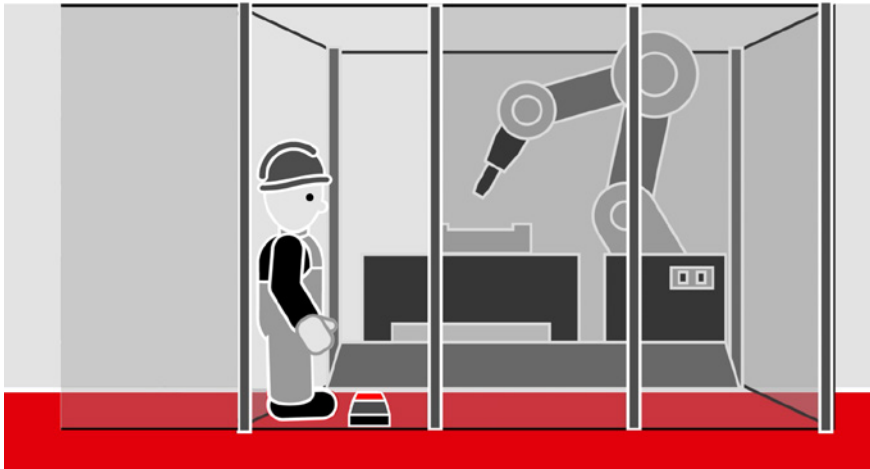


Symbol für einen Dreistellungs-Zustimmungsschalter

### Dreistufige Zustimmungfußschalter

Ein Zustimmungfußschalter ist elektromechanisch identisch aufgebaut, wie die handbetätigte Variante. Der Unterschied besteht darin, dass die Schaltstufen logischerweise mit dem Fuß betätigt werden. Die Stufe 1 ist auch hier die Ruhestellung. In der Stufe 2 betätigt der Bediener das Pedal des Fußschalters bis zum sogenannten Druckpunkt (taktile Widerstand), um die Zustimmungskontakte zu schließen und die Maschinenbewegung freizugeben. Wird das Pedal über die Mittelstellung hinaus ganz durchgedrückt (Stufe 3), so öffnen die Kontakte wieder.

# Fußschalter mit Zustimmungsfunktion



Teachen einer Roboterfunktion durch einen dreistufigen Zustimmungfußschalter

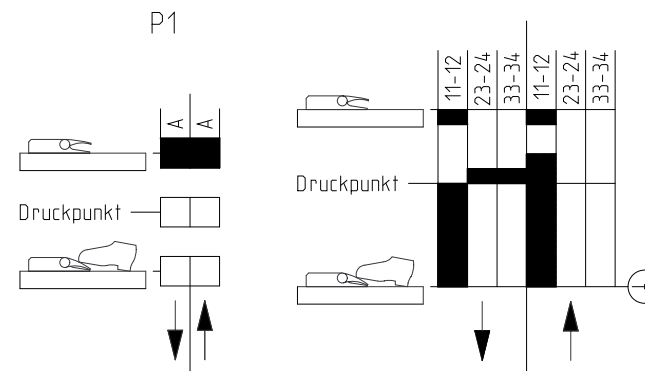
## Warum nun mit dem Fuß?

Die Vorteile eines Zustimmungfußschalters im Gegensatz zu einer handbetätigten Zustimmungseinrichtung sind nicht schwierig zu erklären. Gerade im Einrichtbetrieb, bei einer Reparatur oder während der Reinigung einer Maschine ist es von Vorteil, beide Hände zur Verfügung zu haben. Sehr oft muss in diesen Fällen die Maschine durch einen schrittweisen Vorschub mittels Schrittschaltung gefahren werden.

So hat der Bediener z.B. beide Hände frei beim Rollenwechsel an einer Drahtwickelmaschine. Hierbei muss der Draht der neu eingesetzten Rolle eingefädelt werden und im Zuge dessen fährt die Maschine mit verringerter Geschwindigkeit und die Freigabe der gefahrbringenden Bewegung wird durch das Drücken eines Zustimmungfußschalter erteilt. Der Anlagenbediener hat so die Möglichkeit den Draht mit beiden Händen an die gewünschte Position zu bringen, nachdem er die Bewegung mittels separater Startsteuerung in Gang gesetzt hat.

## Warum sollte es ein BERNSTEIN-Zustimmungfußschalter sein?

Ein weiterer Vorteil der BERNSTEIN Zustimmungfußschalter liegt in der Positionsüberwachung. Denn steuerungstechnisch betrachtet sind die Pedalstellungen 1 und 3 vollkommen identisch. In beiden Fällen sind die Zustimmungskontakte geöffnet. Möchte man nun die genaue Position des Pedals auswerten, so ist dies nicht ohne Hilfsmittel möglich. Die BERNSTEIN Zustimmungfußschalter verfügen optional über einen zusätzlichen PNP-Meldeausgang, welcher die genaue Pedalposition signalisiert.

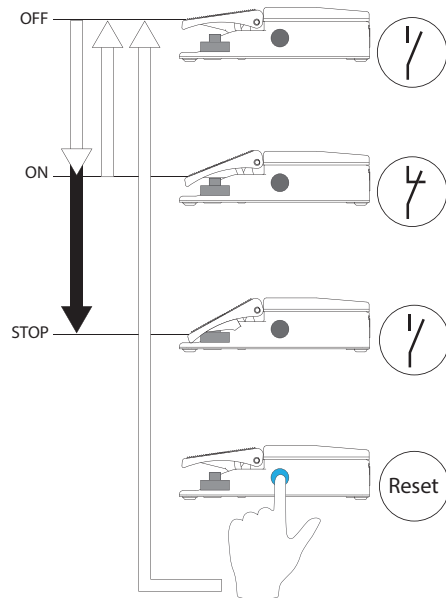


Beispiel eines Schaltdiagrammes für einen Zustimmungschalter mit zusätzlicher Positionserkennung (Ausgang A)

Auch die Verwendung einer sogenannten Unfallschutzhaube ist möglich. Diese schützt den Fußschalter vor unbeabsichtigter Betätigung und Beschädigung durch herabfallende Teile. Allerdings bekommen Fußschalter mit Unfallschutzhaube aus ergonomische Gründen keine Zulassung für den Zustimmungsbetrieb. Daher werden diese Produkte im nächsten Kapitel „Fußschalter für den Tippbetrieb“ behandelt (ab S. 28).

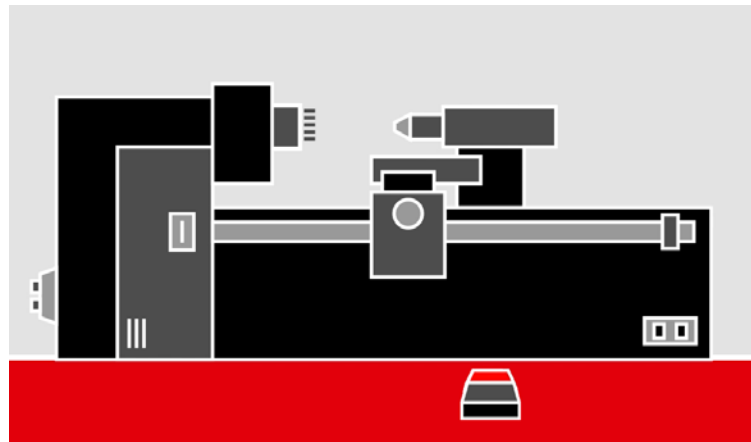


Zusätzlich können die Zustimmungfußschalter mit einer Sicherheitsrastmechanik ausgestattet werden. Diese sorgt dafür, dass der Fußschalter nach Erreichen der Schaltstellung 3 einrastet und der Anlauf der Maschine ohne vorheriges Entriegeln nicht möglich ist.



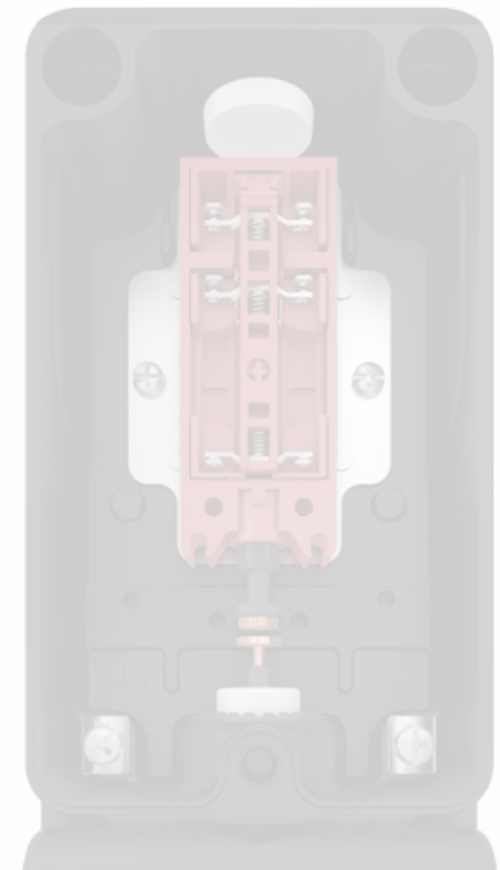
## Einbindung eines Zustimmungfußschalters in ein Sicherheitssystem

Der Fachbereich Holz und Metall der DGUV hat einen Fachbeitrag (FBHM-39) veröffentlicht, in dem die Einbindung eines Zustimmungfußschalters in ein Sicherheitssystem detailliert beschrieben wird. Der Fußschalter wird in dieser Anwendung zum sicheren Einrichten einer Drehmaschine benutzt.



**Zustimmungfußschalter für den Einrichtbetrieb einer Drehmaschine**

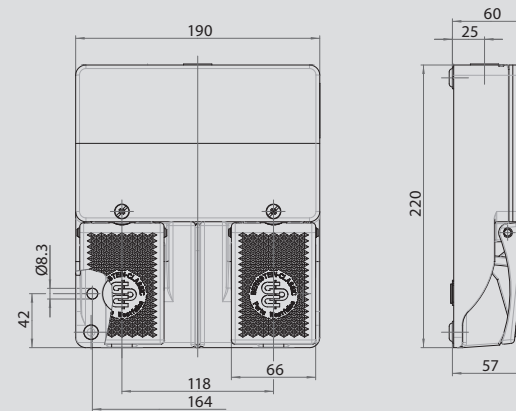
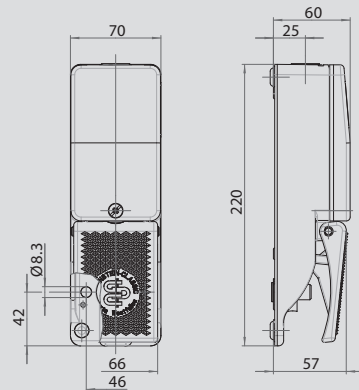
Merkmale:  
 DGUV-zugelassene Zustimmungfußschalter  
 haben keine Unfallschutzhaube.



# Zustimmfußschalter

## 3-stufig

Der Zustimmfußschalter bietet zwei Zustimmungskontakte und einen Meldekontakt und ist sowohl mit als auch ohne Rastung erhältlich.



Bilder und Zeichnungen exemplarisch

### Einpedaliger Zustimmfußschalter F1

Artikelnummer	Bezeichnung	Schaltkontakte	Druckpunkt	Sonderheit
6061500559	F1-ZSD	1Ö / 2S	200 N	Druckpunkt D
6061500567	F1-ZSDR	1Ö / 2S	200 N	Druckpunkt D, Rastung R
6061500569	F1-ZSP1D	1Ö / 2S	200 N	Druckpunkt D, PNP Ausgang Stufe 1*
6061500570	F1-ZSP3D	1Ö / 2S	200 N	Druckpunkt D, PNP Ausgang Stufe 3**

\* PNP Zusatzplatine zur Differenzierung der Schaltstellung 1

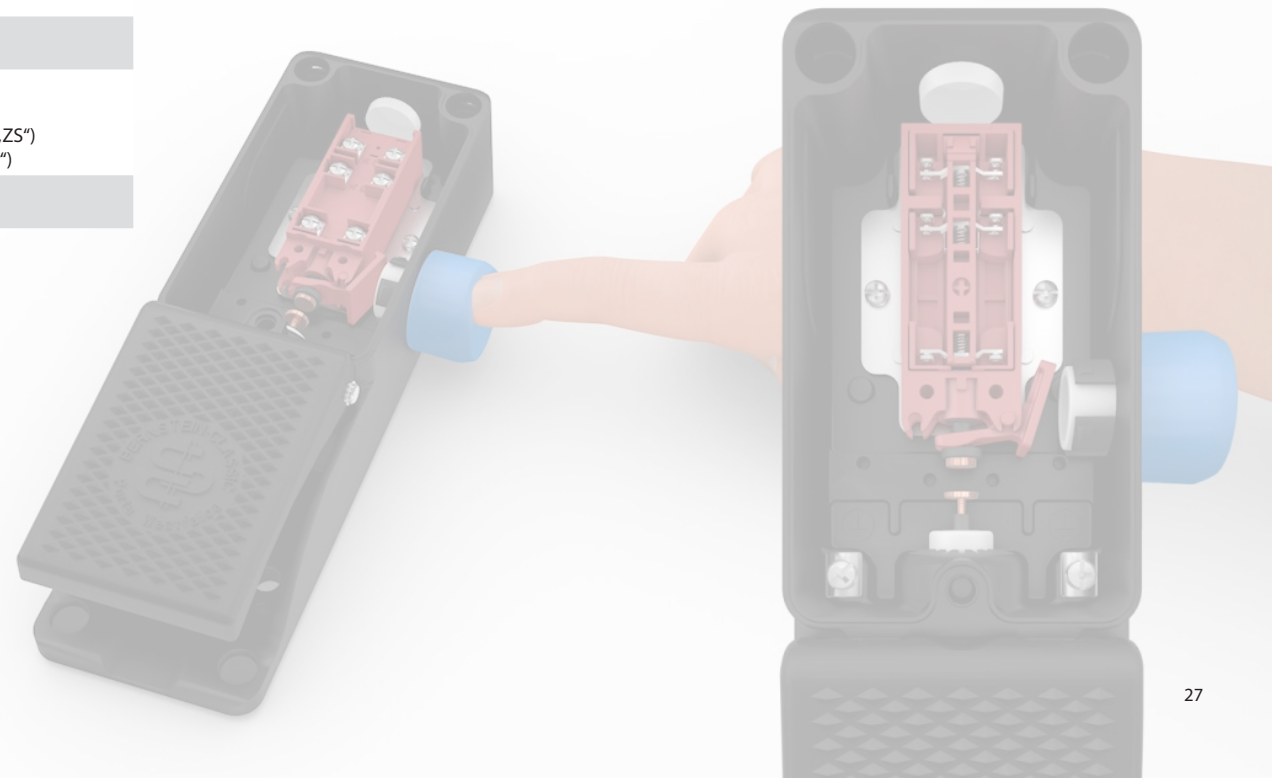
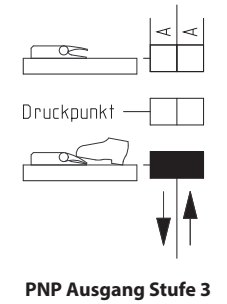
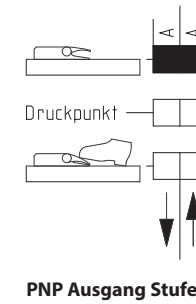
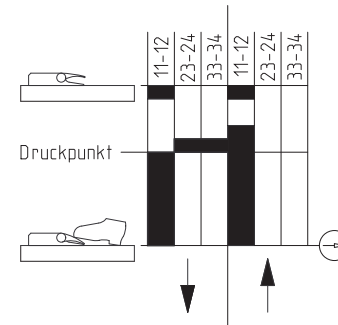
\*\* PNP Zusatzplatine zur Differenzierung der Schaltstellung 3

### Zweipedaliger Zustimmfußschalter F2

Artikelnummer	Bezeichnung	Schaltkontakte		Druckpunkt		Sonderheit
		Pedal 1 (li.)	Pedal 2 (re.)	Pedal 1 (li.)	Pedal 2 (re.)	
6062500561	F2-U1Z/ZSD	1Ö / 1S	1Ö / 2S	200 N	200 N	Druckpunkt D (Pedal 2)
6062500568	F2-ZSDR/ZSDR	1Ö / 2S	1Ö / 2S	200 N	200 N	Druckpunkt D, Rastung R

## Technische Daten

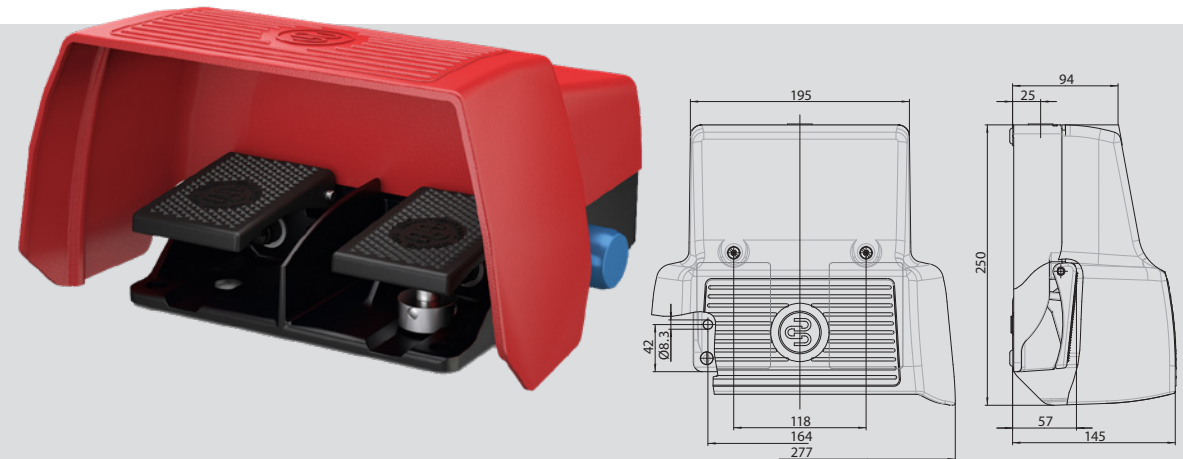
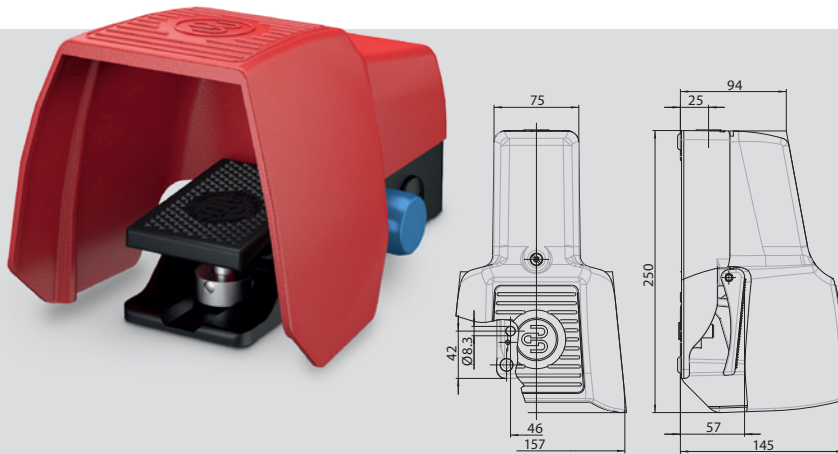
Mechanische Daten	
Gehäuse	Aluminiumguss (pulverbeschichtet)
Deckel, UN-Haube	Aluminiumguss (pulverbeschichtet)
Betätigung	Fußhebel (Thermoplast)
Umgebungstemperatur (keine Vereisung / keine Kondensation)	-30°C bis +80°C
Anschlussart	Schraubanschlüsse (M3,5)
Leiterquerschnitte	0,5 – 1,5 mm <sup>2</sup> (eindrätig oder mehrdrätiger Leiter mit Aderendhülse)
Kabeleinführung	M20x1,5
Schutzart	IP65 IP67 (in Typbezeichnung „ZS“)
Elektrische Daten	
Bemessungsisolationsspannung	$U_i$ 400 V AC 250 V AC (in Typbezeichnung „ZS“)
Bemessungsstoßspannungsfestigkeit	$U_{imp}$ 2,5 kV (in Typbezeichnung „C“, „ZS“)
Konv. thermischer Strom	$I_{the}$ 10 A 5 A (in Typbezeichnung „ZS“)
Gebrauchskategorie	AC-15, $U_e / I_e$ 240 V / 3 A DC-13, $U_e / I_e$ 24 V / 3 A AC-15, $U_e / I_e$ 240 V / 1,5 A (in Typbezeichnung „ZS“) DC-13, $U_e / I_e$ 24 V / 1 A (in Typbezeichnung „ZS“)
Zwangsöffnung	nach IEC / EN 60947-5-1, Anhang K (bei Erreichen des Pedalanschlags)



# Fußschalter mit Zustimmungsfunktion für den Tippbetrieb

Häufig werden Fußschalter als so genannte „Befehleinrichtung mit selbsttätiger Rückstellung“ oder kurz „Tipp-taster“ verwendet, um eine Maschine in den Betriebszustand zu versetzen. Hierzu sind Fußschalter mit Zustimmungsfunktion bestens geeignet, da sie mit dem integrierten zugelassenen Zustimmungsschaltein-satz sehr hohen Sicherheitsanforderungen gerecht werden.

Die Kontaktauslegung und die Schaltfunktion dieser Schalter sind identisch mit denen der Zustimmungsfußschalter. Die Pedalposition ist dynamisch mit dem Meldekontakt oder statisch mit der Zusatzleiterplatte erkennbar. Der Fußschalter mit Zustimmungsfunktion ist sowohl mit und ohne Rastung als auch mit Unfallschutzhaube erhältlich.



Bilder und Zeichnungen exemplarisch

Fußschalter für den Tippbetrieb haben üblicherweise eine Unfallschutzhaube. Da diese aus ergonomischen Gründen für den Zustimmungsbetrieb nicht zulässig ist, erhalten diese trotz gleicher Kontaktfunktion keine Zulassung für den Zustimmungsbetrieb.

**Produktauswahl Einpedaliger Fußschalter mit Zustimmungsfunktion F1**

Artikelnummer	Bezeichnung	Schaltkontakte	Druckpunkt	Sonderheit
6061000558	F1-ZSD UN	1 Ö / 2S	200 N	Druckpunkt D, Schutzhaube UN
6061000560	F1-ZSDR UN	1 Ö / 2S	200 N	Druckpunkt D, Rastung R, Schutzhaube UN
6061000564	F1-ZSP1D UN	1 Ö / 2S	200 N	Zusatzplatine 1*, Druckpunkt D, Schutzhaube UN

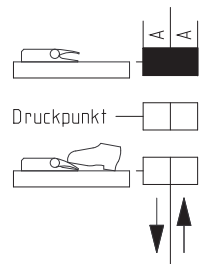
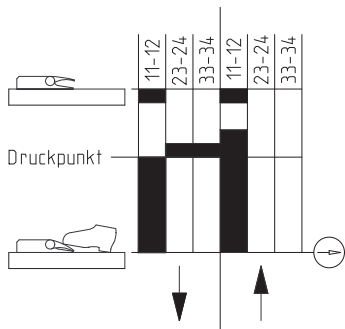
\* PNP Zusatzplatine zur Differenzierung der Schaltstellung 1

**Produktauswahl Zweipedaliger Fußschalter mit Zustimmungsfunktion F2**

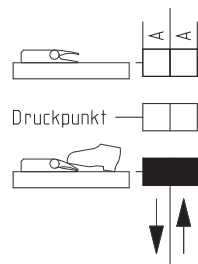
Artikelnummer	Bezeichnung	Schaltkontakte		Druckpunkt		Sonderheit
		Pedal 1 (li.)	Pedal 2 (re.)	Pedal 1 (li.)	Pedal 2 (re.)	
6062000562	F2-U1Z/ZSD UN	1 Ö / 1S	1 Ö / 2S		200 N	Druckpunkt D (Pedal 2), Schutzhaube UN
6062000563	F2-U1Z/ZSDR UN	1 Ö / 1S	1 Ö / 2S		200 N	Druckpunkt D (Pedal 2), Rastung R, Schutzhaube UN
6062000565	F2-ZSP1D/ZSP1D UN	1 Ö / 2S	1 Ö / 2S	200 N	200 N	Zusatzplatine 1*, Druckpunkt D (Pedal 1+2), Schutzhaube UN
6062000566	F2-ZSP3D/ZSP3D UN	1 Ö / 2S	1 Ö / 2S	200 N	200 N	Zusatzplatine 3**, Druckpunkt D (Pedal 1+2), Schutzhaube UN

\* PNP Zusatzplatine zur Differenzierung der Schaltstellung 1

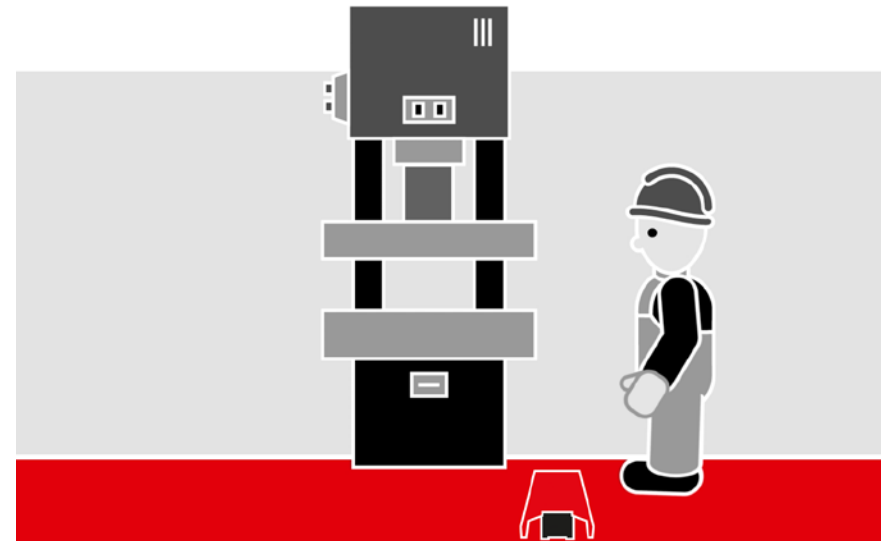
\*\* PNP Zusatzplatine zur Differenzierung der Schaltstellung 3



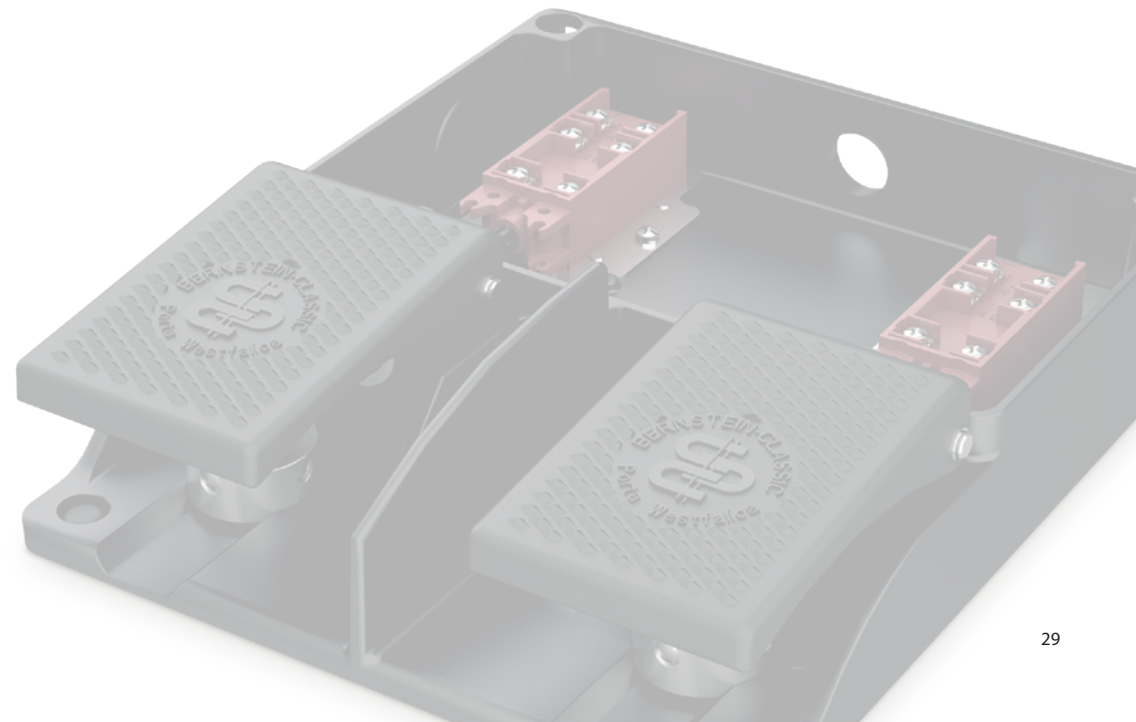
**PNP Ausgang Stufe 1**



**PNP Ausgang Stufe 3**



**Zustimmfußschalter für den Tippbetrieb an einer Presse**

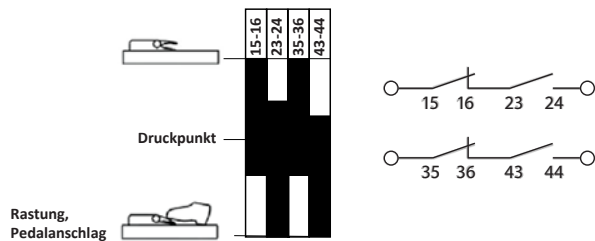


# Fußschalter mit Sicherheitsrastung und Handentriegelung

## Zustimmfunktion durch Kontaktkombination

Die Zustimmfunktion wird bei den Fußschaltern mit Sicherheitsrastung und Handentriegelung nicht durch einen Zustimmschalteinsatz, sondern durch Kombination von Kontakten erreicht.

Beispiel:



Durch die Reihenschaltungen der überlappenden Kontakte wird eine AUS-EIN-AUS Funktion wie bei der Zustimmfunktion erreicht. Allerdings wird beim Pedalrücklauf aus der 3. Stufe immer auch die 2. Stufe durchlaufen. Aus diesem Grund sind die Fußschalter mit Sicherheitsrastung und Handentriegelung grundsätzlich nur mit Reset Knopf erhältlich. Wird dieser betätigt, wird die 2. Stufe innerhalb weniger Millisekunden durchlaufen.

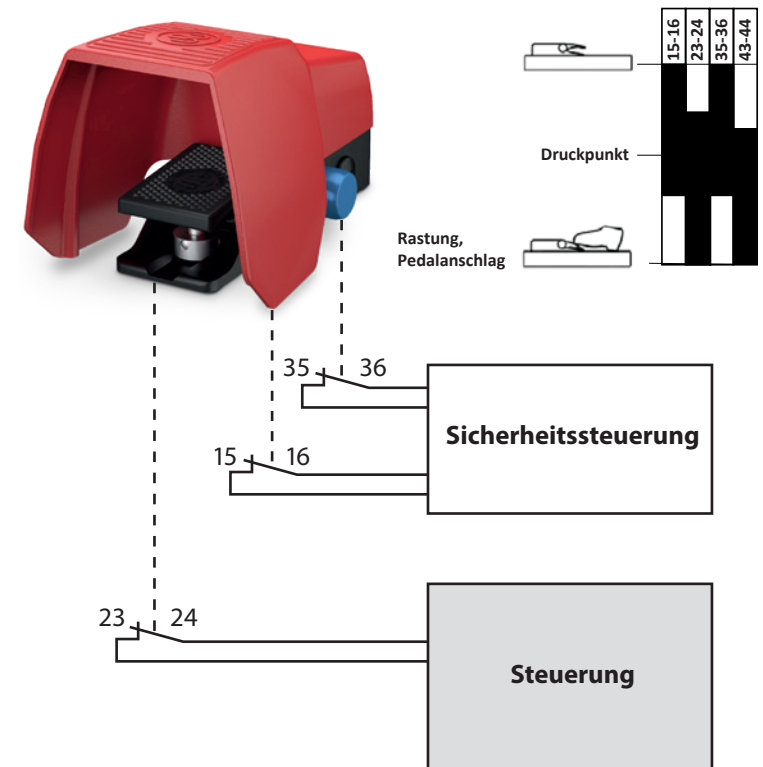
Der Vorteil dieser Schalter liegt darin, dass man die Kontakte auch einzeln ohne Reihenschaltung nutzen kann, und damit die AUS-EIN-AUS Funktion auch durch steuerungstechnische Mittel wie im nebenstehenden Beispiel erreicht.

## Beispielanwendung

An einer Holzbearbeitungsmaschine wird ein Fußschalter mit Sicherheitsrastung und Handentriegelung zum Ansteuern des Sägeblattes eingesetzt. Der Fußschalter hat eine Unfallschutzhaube, um einen unbeabsichtigten Anlauf der gefährlichen Bewegung durch herabfallende Gegenstände zu verhindern. Dabei wirkt der Kontakt 23/24 als Arbeitskontakt auf die Steuerung. Falls das Pedal durch den Druckpunkt zum Anschlag durchgetreten wird, bewirken die Kontakte 15/16 und 35/36 eine Sicherheitsabschaltung, da von einer unüblichen Situation ausgegangen wird.



**Fußschalter mit Sicherheitsrastung und Handentriegelung an einer Holzbearbeitungsmaschine**

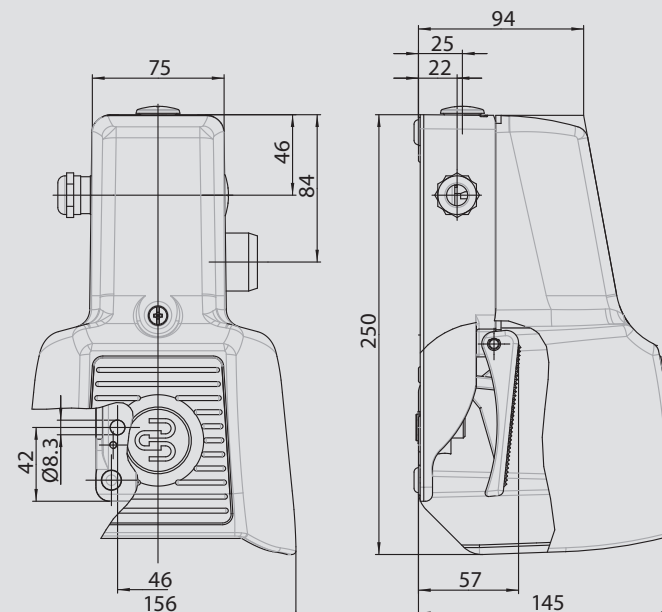


**Produktauswahl Einpedaliger Fußschalter F1**

Artikelnummer	Bezeichnung	Schaltkontakte	Druckpunkt	Sonderheit
6161000560	F1-SU1ZUV1ZDR UN	2Ö / 2S	200 N	Druckpunkt D, Rastung R, Schutzhaube UN
6161000203	F1-SU1Z/UV1ZD UN	1Ö / 2S	200 N	Druckpunkt D, Rastung R, Schutzhaube UN
6161000626	F1-SU1ZCA2ZDR UN	3Ö / 1S	200 N	Druckpunkt D, Rastung R, Schutzhaube UN
6161000443	F1-UV1Z/UV1ZD	2Ö / 2S	200 N	Druckpunkt D, Rastung R
6161000532	F1-UV1Z/UV1ZD UN	2Ö / 2S	200 N	Druckpunkt D, Rastung R, geschützter Entrastknopf, Schutzhaube UN

**Zweipedaliger Fußschalter F2**

Artikelnummer	Bezeichnung	Schaltkontakte		Druckpunkt		Sonderheit
		Pedal 1 (li.)	Pedal 2 (re.)	Pedal 1 (li.)	Pedal (re.)	
6162000486	F2-SU1ZUV1ZD/ SU1Z UN	2Ö / 2S	1Ö / 1S	460 N		Rastung R (Pedal 1), Druckpunkt D (Pedal 1) Schutzhaube UN
6162000553	F2-SU1ZUV1D/ SU1ZUV1D UN	2Ö / 2S	2Ö / 2S	200 N	200 N	Rastung R (Pedal 1+2), Druckpunkt D (Pedal 1+2) Schutzhaube UN
6162000338	F2-SU1ZUV1D/ SU1ZUV1D UN	1Ö / 2S	1Ö / 2S	200 N	200 N	Rastung R (Pedal 1+2), Druckpunkt D (Pedal 1+2) Schutzhaube UN
6162000709	F2-SU1ZCA2ZD/ SU1ZCA2ZD	3Ö / 1S	3Ö / 1S	200 N	200 N	Rastung R (Pedal 1+2), Druckpunkt D (Pedal 1+2) Schutzhaube UN
6162000583	F2-UV1ZD/ UV1ZD UN RAST	1Ö / 1S	1Ö / 1S	200 N	200 N	Rastung R (Pedal 1+2), Druckpunkt D (Pedal 1+2) Schutzhaube UN

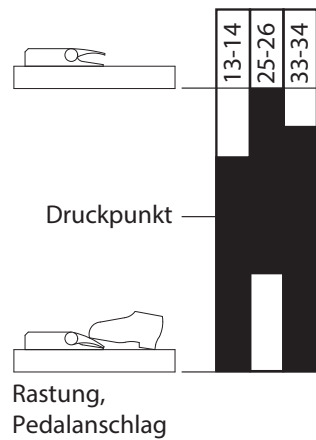


Schaltdiagramme siehe Seiten 32-33.

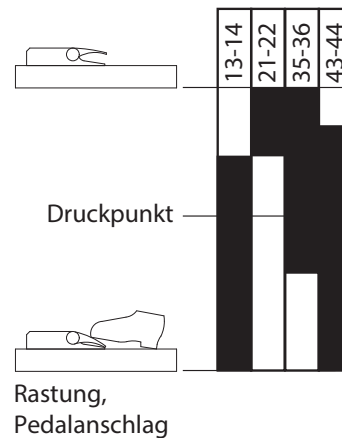
# Fußschalter mit Sicherheitsrastung und Handentriegelung

## Schaltdiagramme

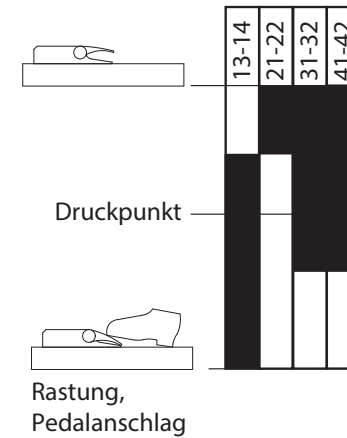
6161000203



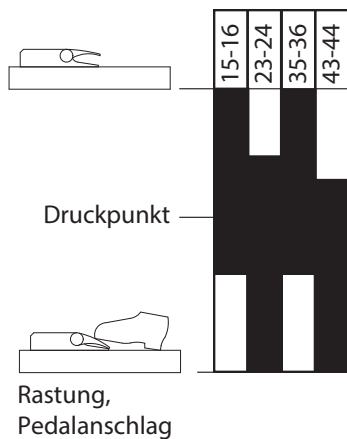
6161000560



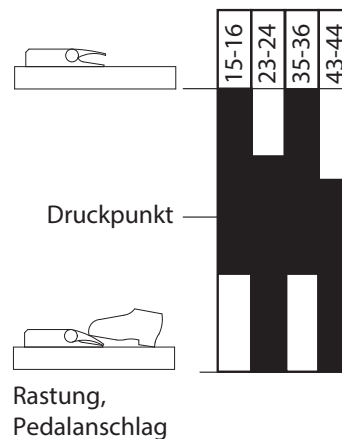
6161000626



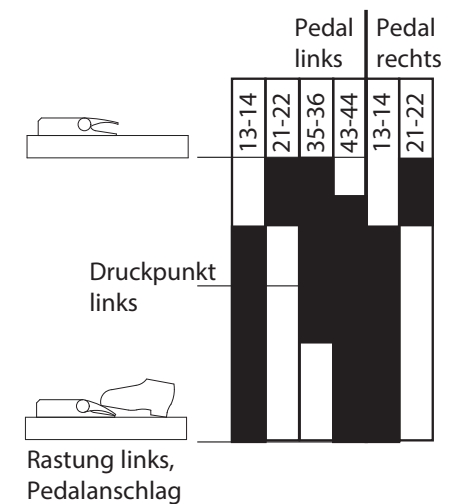
6161000443



6161000532

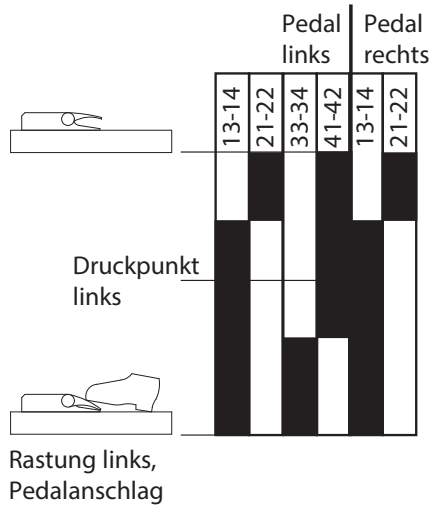


6162000486

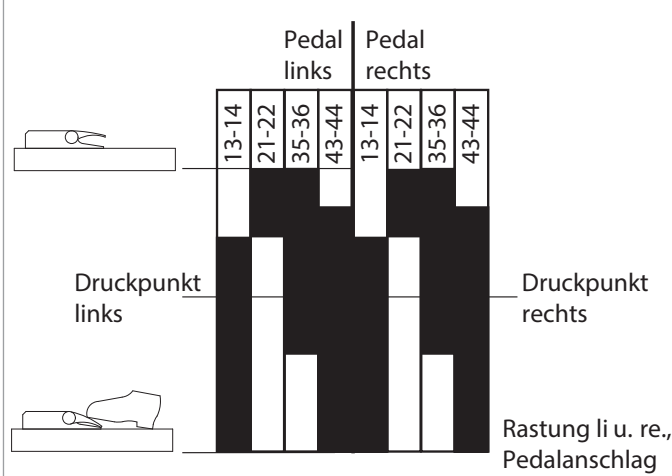




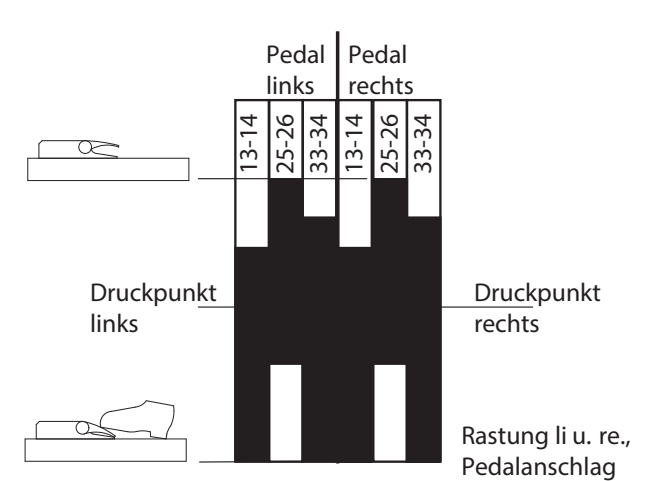
**6162000364**



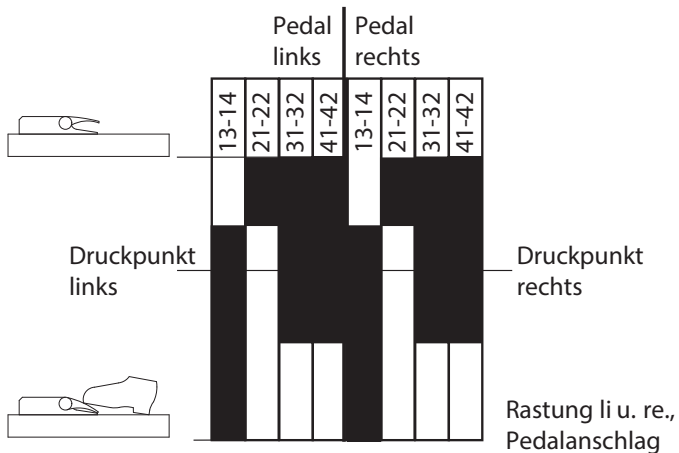
**6162000553**



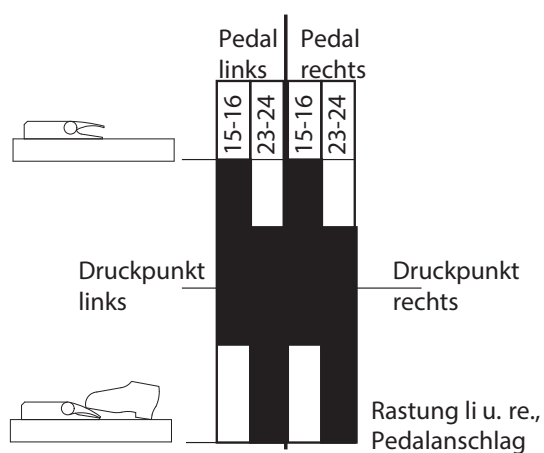
**6162000338**



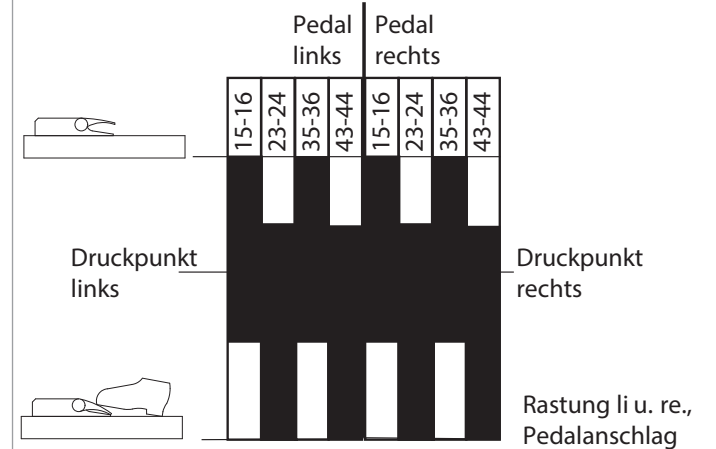
**6162000709**



**6162000583**

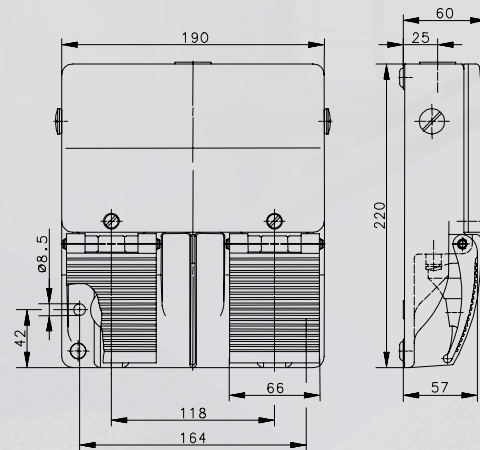


**6162000817**



# Fußschalter Heavy-Duty

Diese Fußschalter sind für den Einsatz in sehr rauer Umgebung konzipiert und verfügen daher über Fußpedale aus Aluminium mit zusätzlicher verschleißfester Oberflächenveredelung. Zudem ist der Stoßbolzen unter dem Pedal aus NIRO gefertigt.



Bilder und Zeichnungen exemplarisch

## Zweipedaliger Fußschalter F2

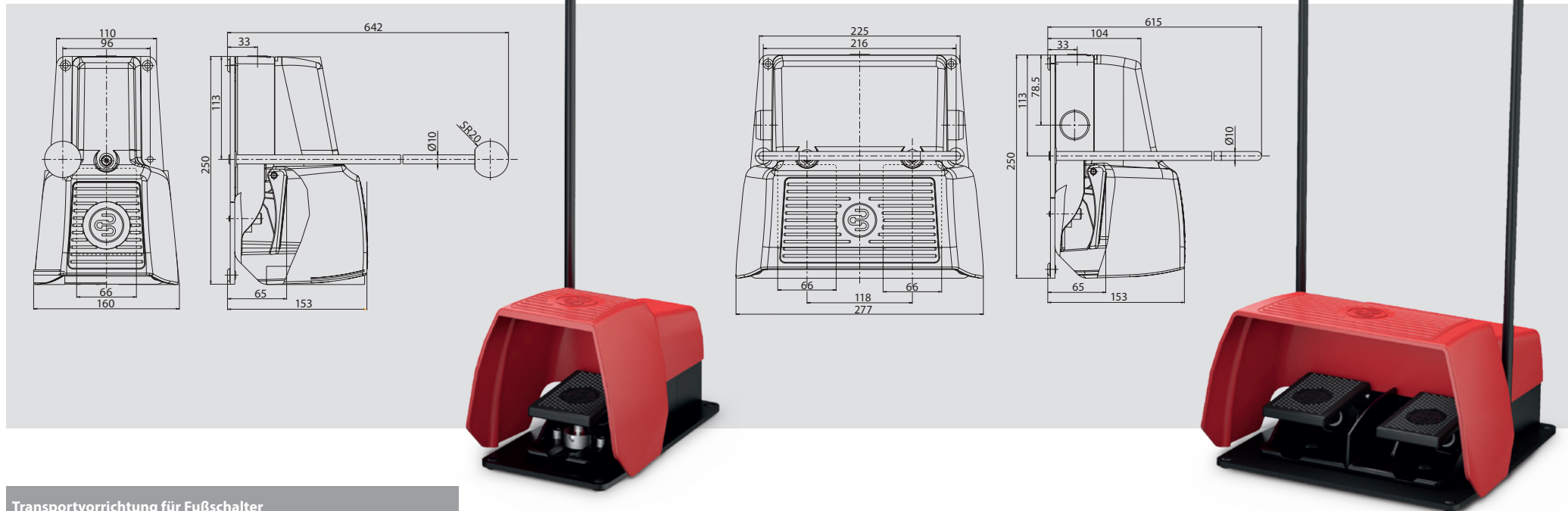
Artikelnummer	Bezeichnung	Schaltkontakte		Sonderheit
		Pedal 1 (li.)	Pedal 2 (re.)	
6162220125	F2-U2Z/U2Z	2Ö / 2S	2Ö / 2S	Fußpedal und Stoßbolzen aus Aluminium
6162610693	F2-U1Z/U1Z UN	1Ö / 1S	1Ö / 1S	Fußpedal und Stoßbolzen aus Aluminium, Schutzhaube UN

## Dreipedaliger Fußschalter F3

Artikelnummer	Bezeichnung	Schaltkontakte			Sonderheit
		Pedal 1 (li.)	Pedal 2 (mi.)	Pedal 3 (re.)	
6163222647	F3-U2Z/U2Z/U2Z	2Ö / 2S	2Ö / 2S	2Ö / 2S	Fußpedal aus Aluminium

# Fußschalter mit Transportvorrichtung

Die Transportvorrichtung ist als Zubehörset für den F1 und F2 erhältlich. Änderungen am Fußschalter sind nicht erforderlich, sodass auch eine nachträgliche Montage möglich ist.



## Transportvorrichtung für Fußschalter

Artikelnummer	Bezeichnung	Beschreibung
3996000229	F1-TV	Transportvorrichtung für Fußschalter 1-pedalig
3996000230	F2-TV	Transportvorrichtung für Fußschalter 2-pedalig

# Ersatzteile

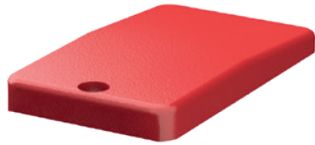
## Deckel

### Artikelnummer

### Bezeichnung

3906010475

F1-Deckel inkl. Dichtung  
und Schraube



## Deckel

### Artikelnummer

### Bezeichnung

3906020501

F2-Deckel inkl. Dichtung  
und Schraube



## Fußhebel

### Artikelnummer

### Bezeichnung

3996000283

Fußhebel-Set inkl. Achse und  
Halbmondringen



## Haube

### Artikelnummer

### Bezeichnung

3906010719

F1-UN-HAUBE inkl. Dichtung  
und Schraube



## Haube

### Artikelnummer

### Bezeichnung

3906020720

F2-UN-HAUBE inkl. Dichtung  
und Schraube



# Ersatzteile

## Druckpunkt

Artikelnummer	Bezeichnung
3996000271	Druckpunkt 200N SET
3996000272	Druckpunkt 460N SET

## Stößeinsatz

Artikelnummer	Bezeichnung
3996000273	Stößeinsatz 25N SET
3996000274	Stößeinsatz Metall 78N SET

## Not-Halt UN-Haube

Artikelnummer	Bezeichnung
3996000275	Not-Halt UN-Haube Set

## Schalteinsätze

Artikelnummer	Bezeichnung
3996000276	C74-EB-U1Z SET
3996000277	C74-EB-SU1Z SET
3996000278	C74-EB-U2Z SET

## Schalteinsätze

Artikelnummer	Bezeichnung
3996000279	C74-EB-SU2Z SET
3996000280	C74-EB-U2Z SET
3996000281	C74-EB-SU2ZD SET

## AT Pedalrastung

Artikelnummer	Bezeichnung
3996000282	AT Pedalrastung Set



# Technische Daten

Elektrische Daten		
<b>Bemessungsisolationsspannung</b>	$U_i$	400 V AC 250 V AC (in Typbezeichnung „ZS“, „EX“)
<b>Bemessungsstoßspannungsfestigkeit</b>	$U_{imp}$	4 kV * 2,5 kV (in Typbezeichnung „C“, „ZS“, „EX“) *
<b>Konv. thermischer Strom</b>	$I_{the}$	10 A 5 A (in Typbezeichnung „ZS“, „EX“)
<b>Gebrauchskategorie</b>		AC-15, $U_e / I_e$ 240 V / 3 A AC-15, $U_e / I_e$ 240 V / 1,5 A (in Typbezeichnung „ZS“)
<b>Zwangsöffnung</b>		nach IEC/EN 60947-5-1, Anhang K (bei Erreichen des Pedalanschlags)
<b>Überspannungskategorie (Einbauschalter mit Zustimmungsfunktion)</b>		III (nach IEC 60664-1)
<b>Schutzklasse</b>		I

\* gilt nicht für „MI“ und „MI RG“ in Typbezeichnung

Mechanische Daten	
<b>Gehäuse</b>	Aluminium-Druckguss (pulverbeschichtet)
<b>Deckel, UN-Haube</b>	Aluminiumguss (pulverbeschichtet)
<b>Fußhebel</b>	Thermoplast
<b>Betriebstemperatur</b> (keine Vereisung / keine Kondensation)	-30 °C bis +80 °C (-20 °C bis +65 °C in Typenbezeichnung „EX“)
<b>Lagertemperatur</b>	-30 °C bis +80 °C (-20 °C bis +65 °C in Typenbezeichnung „EX“)
<b>Mechanische Lebensdauer</b>	> 1 × 10 <sup>6</sup> Schaltspiele, bei Schaltern mit Potentiometer 5 × 10 <sup>4</sup>
<b>Schalthäufigkeit</b>	50 min <sup>-1</sup> , bei Schaltern mit Potentiometer 20 min <sup>-1</sup>
<b>Anschlussart</b>	Schraubanschlüsse (M3,5)
<b>Leiterquerschnitt</b>	Eindrähtig 0,5–1,5 mm <sup>2</sup> oder Litze mit Aderendhülle 0,5–1,5 mm <sup>2</sup>
<b>Kabeleinführung</b>	M20 × 1,5
<b>Gewicht mit Deckel</b>	F1 ≈ 0,6 kg, F2 ≈ 1,7 kg, F3 ≈ 3,0 kg
<b>Gewicht mit UN-Haube</b>	F1 ≈ 1,5 kg, F2 ≈ 2,6 kg, F3 ≈ 5,4 kg
<b>Schutzart</b>	Schutzart ist typabhängig. Standard ist IP65.

Kennzahlen für Sicherheitstechnik	
<b>B10d</b>	20 × 10 <sup>6</sup> 6 × 10 <sup>6</sup> Einschränkungen in Typbezeichnung „C“ * 2 × 10 <sup>6</sup> Einschränkungen in Typbezeichnung „D“ * 1 × 10 <sup>5</sup> Einschränkungen in Typbezeichnung „ZS“ *

\* Sobald eine Einschränkung vorliegt, gilt der niedrigste Wert

Die hier genannten technischen Daten beziehen sich auf die Standardfußschalter und können in Einzelfällen von den tatsächlichen Daten abweichen. Die genauen spezifischen Daten sind dem jeweiligen Datenblatt zu entnehmen.

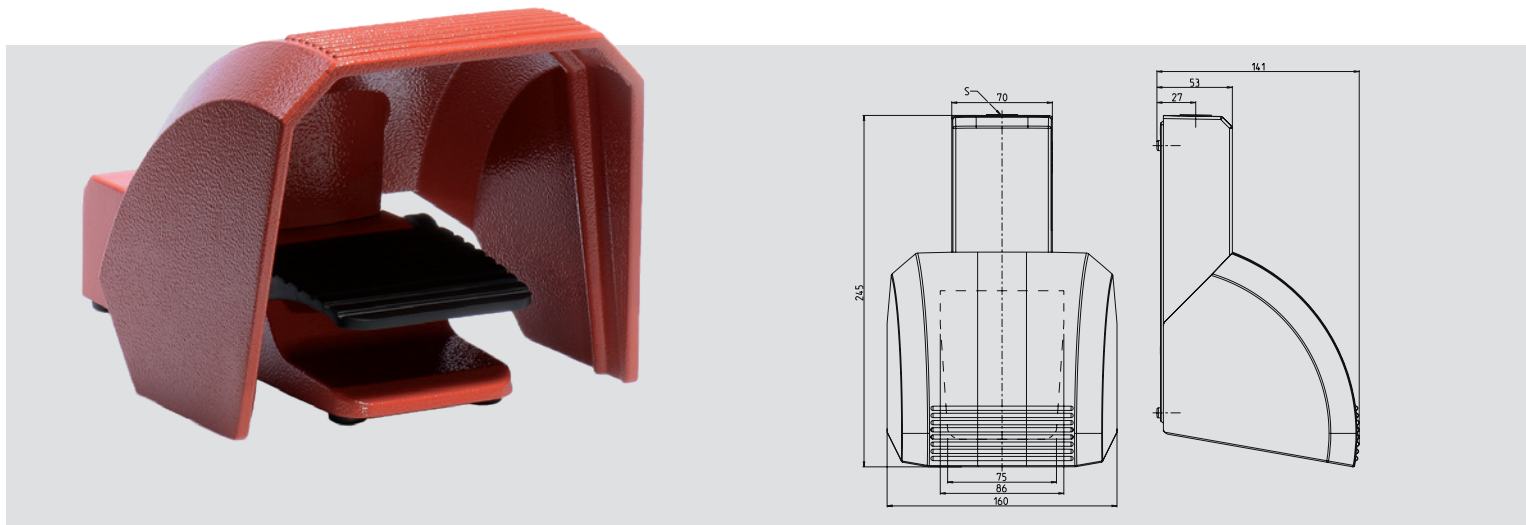
Vorschriften
VDE 0660 T100, DIN EN 60947-1, IEC 60947-1
VDE 0660 T200, DIN EN 60947-5-1, IEC 60947-5-1

Zulassungen*
CCSAUS A300, Q300 (same polarity)
$c_{UL_{US}}$ B300 (in Typbezeichnung „ZS“)
DGUV (Nur Schalter, die über ein entsprechendes Etikett verfügen)

\* Zulassungen sind typabhängig.  
Nähere Angaben können dem Datenblatt entnommen werden.

# Fußschalter für designorientierte Anwendungen

Neueste ergonomische Erkenntnisse haben die Entwickler in der BERNSTEIN-Schalbertechnik aufgenommen und eine neue Generation von Fußschaltern entwickelt, deren Design, Gestaltung und Reinigungsfreundlichkeit den eindrucksvollen Erfolg der BERNSTEIN Fußschalter weiter intensivieren wird.



## Fußschalter FS

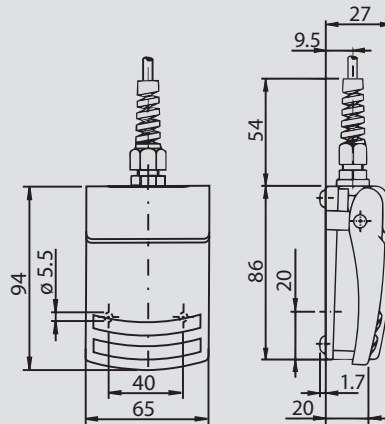
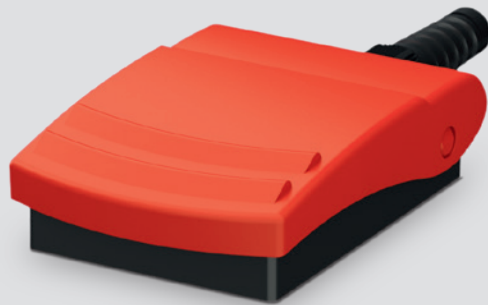
Artikelnummer	Bezeichnung	Schaltkontakte	Sonderheit
606060026	FS1-500-UN-0 N	1Ö / 1S	Schutzhaube UN

## Produktmerkmale

- verbesserte Ergonomie
- modular erweiterbar
- Schutzart IP67
- leicht zu reinigen

# Fußschalter mit Isolierstoffkapselung

Als optimale Ergänzung zu den Fußschaltern aus Metall überzeugt das Produktprogramm durch sein modernes Design. Dies ist lediglich eine Kurzübersicht der Serie. Sprechen Sie uns an und Sie erhalten detaillierte Produktinformationen.



Bilder und Zeichnungen exemplarisch

## Produktmerkmale

- Mehrpedalige Ausführung möglich
- Verschiedenfarbige Pedale (Schwarz, Grau, Blau, Gelb, Rot)
- Weitere Farben auf Anfrage erhältlich

## Technische Daten

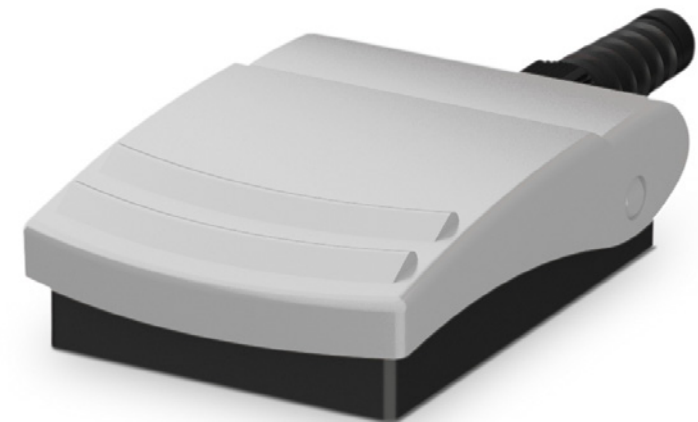
- Gehäuse: Thermoplast (glasfaserverstärkt)
- Betätigungselement: Thermoplast (glasfaserverstärkt)
- Umgebungstemperatur: -20 °C bis +80 °C
- Schutzart IP65

## Zubehör

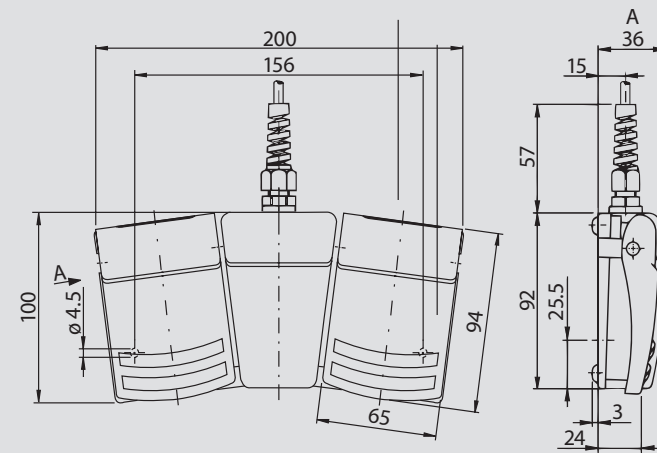
- 2 m Anschlussleitung

### Einpedaliger Fußschalter F1

Artikelnummer	Bezeichnung	Schaltkontakte	Pedalfarbe
6069100004	KFM1-SU1 SW	1Ö / 1S	schwarz
6069100005	KFM1-SU2 SW	2Ö / 2S	schwarz
6069100008	KFM1-SU1 RT	1Ö / 1S	rot
6069100009	KFM1-SU1 BL	1Ö / 1S	blau
6069100010	KFM1-SU1 GE	1Ö / 1S	gelb
6069100012	KFM1-SU1 GR	1Ö / 1S	grau







Bilder und Zeichnungen exemplarisch

#### Zweipedaliger Fußschalter F2

Artikelnummer	Bezeichnung	Schaltkontakte		Pedalfarbe
		Pedal 1 (li.)	Pedal 2 (re.)	
606920006	KFM2-SU1/SU1 SW	1Ö / 1S	1Ö / 1S	schwarz
606920007	KFM2-SU2/SU2 SW	2Ö / 2S	2Ö / 2S	schwarz



# BERNSTEIN WELTWEIT

Ihr Kontakt zu uns

**BERNSTEIN Ltd | UK**

**BERNSTEIN A/S | DK**

**BERNSTEIN GmbH | AT**

**BERNSTEIN S.A.R.L. | FR**

**BERNSTEIN (Schweiz) AG | CH**

**BERNSTEIN S.r.l. | IT**


**BERNSTEIN Kft. | Ungarn**

**BERNSTEIN Safe Solutions (Taicang) Co., Ltd. | China**


**8 TOCHTERGESELLSCHAFTEN** stehen Ihnen an unseren internationalen Standorten zur Verfügung

**4 PRODUKTIONSSTÄTTEN** in Deutschland, China und Ungarn fertigen für unsere internationalen Kunden auf höchstem Niveau

**1 TEAM** mit ein und demselben Ziel — Ihre Zufriedenheit



**BERNSTEIN AG – Headquarters und Logistikzentrum Deutschland**



## Ihre Ansprechpartner

**International Headquarters**  
**BERNSTEIN AG**  
Hans-Bernstein-Str. 1  
32457 Porta Westfalica  
Tel. +49 571 793-0  
info@bernstein.eu  
www.bernstein.eu

**Dänemark**  
**BERNSTEIN A/S**  
Tel. +45 7020 0522  
info.denmark@bernstein.eu  
www.bernstein.dk

**Italien**  
**BERNSTEIN S.r.l.**  
Tel. +39 035 4549037  
sales@bernstein.it  
www.bernstein.it

**Frankreich**  
**BERNSTEIN S.A.R.L.**  
Tel. +33 1 64 66 32 50  
info.france@bernstein.eu  
www.bernstein.fr

**Österreich**  
**BERNSTEIN GmbH**  
Tel. +43 2256 62070-0  
office@bernstein.at  
www.bernstein.at

**Großbritannien**  
**BERNSTEIN Ltd**  
Tel. +44 1922 744999  
sales@bernstein-ltd.co.uk  
www.bernstein-ltd.co.uk

**Schweiz**  
**BERNSTEIN (Schweiz) AG**  
Tel. +41 44 775 71-71  
info.schweiz@bernstein.eu  
www.bernstein-schweiz.ch

**China**  
**BERNSTEIN Safe Solutions (Taicang) Co., Ltd.**  
Tel. +86 512 81608180  
info@bernstein.asia  
www.bernstein.asia

[www.bernstein.eu/kontakt](http://www.bernstein.eu/kontakt)







**We make  
safety happen.**



**We keep your  
visions safe.**