



**We make  
safety happen.**



## Positionsschalter und -sensoren

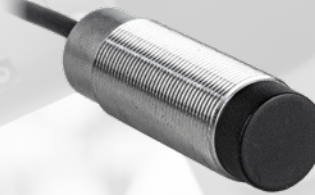
Mit Sicherheit. Genau das Richtige.





# INHALT

Unsere Produkte – Ihre Lösungen



## POSITIONSSCHALTER

- 10 Allgemeine Informationen
- 14 Kunststoffgehäuse
- 64 Metallgehäuse
- 99 Zubehör
- 102 Standard-Seilzugschalter

## POSITIONSENSOREN

- 108 Allgemeine Informationen
- 118 Induktive Sensoren
- 164 Kapazitive Sensoren
- 178 Magnetische Sensoren
- 216 Zubehör

## »Wir hätten da noch eine Sache ... « — Sprechen Sie uns an

Selbstverständlich bieten wir Ihnen alle unsere Schalter und Sensoren in kundenspezifischer Ausführung an. Sprechen Sie uns an. Wir beraten Sie sehr gern.

Tel +49 571 793-0 | Fax +49 571 793-555  
[info@bernstein.eu](mailto:info@bernstein.eu) | [www.bernstein.eu](http://www.bernstein.eu)



# BERNSTEIN IM PROFIL

## Das Unternehmen

Seit 75 erfolgreichen Jahren

**Technisch innovativ. Persönlich spezifisch.**

Zum Fuße des Kaiser Wilhelm Denkmals in Porta Westfalica gründete Hans Bernstein 1947 die Firma „BERNSTEIN Spezialfabrik für Schaltkontakte“. Heute beschäftigt die ostwestfälische BERNSTEIN AG mehr als 500 Mitarbeiter in 10 Ländern und wird als international tätiges Familienunternehmen bereits in dritter Generation geführt.

Als einer der weltweit maßgeblichen Anbieter für industrielle Sicherheits- und Gehäusetechnik fasst BERNSTEIN diese Kompetenzen in den Geschäftsbereichen DETECT und PROTECT zusammen.

Der Bereich PROTECT umfasst unsere Gehäusetechnik, der Bereich DETECT umfasst unsere Schalter- und Sicherheitstechnik.

Insbesondere kundenspezifische Lösungen gehören zur Stärke der BERNSTEIN AG, die wir von der Idee über die Beratung, Entwicklung, Bearbeitung und Realisierung aus einer Hand umsetzen. Ein Service, der uns von anderen unterscheidet und unsere Kunden den entscheidenden Schritt weiterbringt.





»Im Laufe der Jahre habe ich nicht nur das Entstehen neuer Schalterserien miterlebt, auch unsere Fertigungstechnik hat sich wesentlich verändert. Unsere vollautomatische Fertigungsanlage für den C14-Schalteinsatz ist auf dem aktuellsten Stand der Technik, für uns im BERNSTEIN-Werk Hartum ein wichtiger Meilenstein.«

— **Bernd Borcharding** | Produktionsleiter der BERNSTEIN AG

*Ein echter Meilenstein.*



**1947**  
**2016**

**FIRMENGRÜNDUNG**  
durch Hans Bernstein  
in Porta Westfalica














**IN62, IN65 UND I81**  
ergänzen die Familie  
der Positionsschalter

**36**  
**3**

**DISTRIBUTOREN**  
weltweit sorgen für die  
stete Nähe zu unseren Kunden

**GENERATIONEN**  
prägen das erfolgreiche  
Familienunternehmen

# POSITIONSSCHALTER

Positionsschalter Kunststoffgehäuse									Positionsschalter Metallgehäuse				
Baureihe	C2	Ti2	I49	Bi2	IN62	IN65	I81	IN73	M49	MN78	GC	SN2	D
													
<b>Bauform</b>	<b>Miniatur</b>	<b>Kompakt</b>	<b>Flach</b>	<b>Universelle Verwendung</b>			<b>Bistabil</b>	<b>Robust</b>	<b>Flach</b>	<b>Sehr Robust</b>			
<b>Typische Anwendungen</b>	Enger Raum	Vielfältige Anwendungen	Überwachung von Abdeckungen, Positionserfassung von beweglichen Maschinenteilen, Überwachung von Schiebetüren	Reihenschaltung	Durch ihren modularen Aufbau können sie für alle Anwendungen im Maschinen- und Anlagenbau eingesetzt werden.			Raue Umgebung, Überwachung von Türen, Klappen, trennenden Schutz-einrichtungen und Positionserkennung von beweglichen Maschinenteilen	Einbau in Maschinen und Anlagenteile, die eine flache Bauweise und hohe Schutzart erfordern, für Überwachungsdeckel und Revisionsklappen, auch im Freien	Raue Umgebung, auch im Freien	Sicherheitsanwendungen und Positionsüberwachung	Reihenschaltung	Sehr raue Umgebung
<b>Zulassungen</b>	CCC, UL, CSA	CCC, UL, CSA	CCC, UL	CCC, CSA	CCC, CSA, UL	CCC, CSA, UL	CCC, CSA, UL	CCC, UL	CCC, UL	CCC, UL	CCC, UL, CSA	UL, CSA	CCC, CSA
<b>Einbaumaße (mm)</b>	15	22	20	22/42	22	22	22	30 x 60	20	30 x 60	25	40,5 x 59	72 x 40
<b>Abmessungen des Gehäuses (L x B [Tiefe] x H (mm))</b>	26 x 21 x 34	30 x 27 x 45	30 x 16 x 49	58 x 32 x 50	31 x 30,3 x 62	31 x 30,3 x 65,5	31 x 30,3 x 81	42,5 x 41 x 73,5	30 x 16 x 49	42,5 x 44,5 x 77,5	36 x 32,5 x 72	58 x 35,5 x 70,5	82 x 44 x 56
<b>Schutzart</b>	IP20 nach EN 60529	IP65 nach EN 60529	IP67 nach EN 60529	IP65 nach EN 60529	IP66 / IP67 nach EN 60529	IP66 / IP67 nach EN 60529	IP66 / IP67 nach EN 60529	IP66 / IP67 nach EN 60529	IP67 nach EN 60529	IP66 / IP67 nach EN 60529	IP65 nach IEC/EN 60529	IP65 nach EN 60529	IP65 nach IEC/EN 60529
<b>Umgebungstemperatur</b>	-30°C bis 80°C	-30°C bis 80°C	-25°C bis 70°C	-30°C bis 80°C	-30°C bis 75°C	-30°C bis 75°C	-30°C bis 75°C	-30°C bis 75°C	-25°C bis 70°C	-30°C bis 75°C	-30°C bis 80°C	-30°C bis 80°C	-30°C bis 80°C
<b>Elektrische Daten</b>	AC-15, 240 V/3A; DC-13, 24V/3A; 10A thermisch	AC-15, 240 V/3A; DC-13, 24V/3A; 10A thermisch	AC-15, 240V/3A; DC-13, 24V/2,8A; 10A thermisch	AC-15, 240V/3A; 10A thermisch	AC-15, 240 V/3A; DC-13, 24V/1,5A; 5A thermisch	AC-15, 240 V/3A; DC-13, 24V/1,5A; 5A thermisch	AC-15, 240 V/3A; DC-13, 24V/1,5A; 5A thermisch	AC-15, 240 V/3A; DC-13, 24V/1,5A; 5A thermisch	AC-15, 240V/3A; DC-13, 24V/2,8A; 10A thermisch	AC-15, 240 V/3A; DC-13, 24V/1,5A; 5A thermisch	AC-15, 240 V/3A; DC-13, 24V/3A; 10A thermisch	AC-15, 240 V/3A; DC-13, 24V/3A; 10A thermisch	AC-15, 240 V/3A; DC-13, 24V/3A; 10A thermisch
<b>Zwangstrennende Kontakte</b>	Ja	Ja	Ja	Ja	Ja	Ja	Ja	Ja	Ja	Ja	Ja	Ja	Ja
<b>Anschlussart*</b>	Rechteck 8,5 x 3,5 mm	Kabeleinführung M16 x 1,5	Vorverdrahtetes 1m Kabel	Kabeleinführung 2 x M16 x 1,5	Kabeleinführung M20 x 1,5	Kabeleinführung M20 x 1,5	Kabeleinführung M20 x 1,5	Kabeleinführung M20 x 1,5	Vorverdrahtetes 1m Kabel	Kabeleinführung 1 x M20 x 1,5	Kabeleinführung 1 x M20 x 1,5	Kabeleinführung 3 x M20 x 1,5	Kabeleinführung 2 x M20 x 1,5

\* Schalter mit Kabelverschraubung oder Gewinderohr haben Klemmschrauben für den elektrischen Anschluss.



**POSITIONSSCHALTER | Kunststoffgehäuse**

- 14 C2
- 20 Ti2
- 26 I49
- 32 Bi2
- 36 IN62, IN65, I81
- 52 IN73



**POSITIONSSCHALTER | Metallgehäuse**

- 64 M49
- 70 MN78
- 82 GC
- 90 SN2
- 94 D
- 99 ZUBEHÖR
- 102 STANDARD-SEILZUGSCHALTER



# POSITIONSSCHALTER

## Gemeinsamkeiten elektromechanischer Schalter

### Schaltsysteme

Die Schaltsysteme bilden das Herzstück jedes elektromechanischen Schaltgerätes und müssen dem jeweiligen Anwendungsfall entsprechen. Prinzipiell gibt es zwei Grundformen für Schaltsysteme, die sich aufgrund ihres mechanischen Aufbaus und demzufolge ihres Einsatzgebietes unterscheiden:

- Schleichschaltglieder
- Sprungschaltglieder

### Sleichschaltglieder

- Bei Betätigung erfolgen die Öffner- und Schließfunktionen entsprechend der Bewegung des Stoßbolzens
- Die Anfahrgeschwindigkeit regelt die zeitliche Länge der Kontaktöffnung (-schließung)
- Großer Abstand / Betätigungsweg zwischen Öffner- und Schließfunktion möglich
- Die Schaltpunkte sind im Vor- und Rücklauf identisch



### Sprungschaltglieder

- Bei Betätigung erfolgt erst die Öffnerfunktion und dann unmittelbar die Schließfunktion
- Systembedingt entsteht keine Überlappung der Öffner-Schließ-Kontakte. Der Schalter liefert eine eindeutige Oder-Funktion.
- Die Umschaltgenauigkeit ist nicht abhängig von der Anfahrgeschwindigkeit
- Gleichbleibend gute Löschung des Gleichstromlichtbogens
- Sichere Kontaktgabe auch für sehr geringe Anfahrgeschwindigkeiten
- Beim Erreichen des Umschaltpunktes löst der Sprungmechanismus die volle Öffnungsweite des Schaltkontaktes aus
- Aufgrund der Kraftumkehr im mechanischen System entsteht ein unterschiedlicher Umschaltpunkt im Vor- und Rücklauf. Die Wegdifferenz ist die Hysterese.

### Überlappung

Das Schaltprinzip von Schleichschaltgliedern macht die Überlappung der Öffner-Schließ-Funktion möglich. Als Überlappung ist beim Umschalter der Bereich gemeint, in dem sowohl Öffner als auch Schließ geschlossen sind.

### Schaltdiagramm

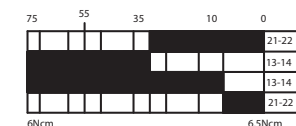
Das Schaltdiagramm hat die Aufgabe, die Funktion des Positionsschalters näher zu beschreiben.

Es verbindet die mechanischen Eingangsgrößen, die über die Betätigungseinrichtung auf das Kontaktsystem wirken, mit den elektrischen Ausgangsgrößen. Folgende Informationen sind dem Anwender durch das Schaltdiagramm gegeben:

- Mechanische Eingangsgrößen (Kraft, Weg, Drehmoment, Winkel)
- Elektrische Kontaktgabe im Vor- und Rücklauf
- Klemmenbezeichnung
- Erreichen der Zwangstrennung
- Art des Kontaktsystems



### Sleichschaltglied



### Sprungschaltglied

- Kontakt geschlossen
- Kontakt offen

## Kontaktbezeichnung

Gemäß DIN 50013 und DIN 50005 sind Anschlussbezeichnungen der Schaltglieder immer zweiziffrig.

In Betätigungsrichtung sind die Kontaktreihen fortlaufend mit der Ordnungsziffer (1. Ziffer) nummeriert. Zusammengehörige Kontakte eines Schaltgliedes erhalten die gleiche Ordnungsziffer.

An zweiter Stelle steht die Funktionsziffer, sie bezeichnet die Art des Schaltgliedes.

- 1 – 2 Öffner
- 3 – 4 Schließer
- 5 – 6 Öffner mit zeitverzögerter Öffnung
- 7 – 8 Schließer mit zeitverzögerter Schließung

## Schutzart

Die Schutzart eines geschlossenen Gerätes gibt den Schutzzumfang an. Der Schutzzumfang beinhaltet den Schutz von Personen gegen das Berühren unter Spannung stehender Teile und den Schutz des Gerätes gegen das Eindringen von festen Körpern und von Wasser.

BERNSTEIN Standardgeräte entsprechen vorwiegend den Schutzarten IP65 und IP67, für individuelle Kundenlösungen ist auch eine höhere Schutzart möglich. Gemäß DIN EN 60521 (IEC 529) ist die Zahl zur Angabe der Schutzart folgendermaßen aufgebaut:

1. Ziffer: Schutzgrad gegen Berühren und Eindringen von Fremdkörpern
2. Ziffer: Schutzgrad gegen Eindringen von Wasser

### Zum Beispiel IP65:

- 6 =** • Vollständiger Schutz gegen Berühren unter Spannung stehender oder innerer sich bewegender Teile
- Schutz gegen Staubeintritt
- 5 =** • Ein Wasserstrahl, aus allen Richtungen auf das Betriebsmittel gerichtet, darf keine schädlichen Einflüsse haben
- Schutz gegen Strahlwasser

## Bezeichnung

Die Bezeichnung der BERNSTEIN-Schaltgeräte erfolgt durch:

- Die Gehäusebezeichnung des Schaltgerätes
- Die Schaltfunktion
- Die Art der Betätigungseinrichtung (Betätiger)

Beispiel:

IN65 → Gehäusebezeichnung

U1Z → Schaltfunktion

AHK → Betätiger

## Gehäuse

Positionsschalter sind entweder in einem Kunststoff- oder einem Metallgehäuse gekapselt. Welches Material für den jeweiligen Einsatz zu wählen ist, hängt von den Umgebungsbedingungen, vom Einsatzort und einigen anderen Faktoren ab.

Kunststoffgekapselte Positionsschalter erfüllen die Schutzmaßnahme Schutzisolierung und sind beständig gegen viele aggressive Chemikalien und Flüssigkeiten. Die Kondenswasserbildung in feuchter Umgebung bei starken Temperaturschwankungen ist beim Kunststoffgehäuse stark herabgesetzt.

Metallgekapselte Positionsschalter überstehen hohe mechanische Beanspruchungen, können auch dort eingesetzt werden, wo heiße Späne und Funken anfallen und sind unempfindlich gegen viele Lösungs- und Reinigungsmittel.

# POSITIONSSCHALTER

## Gemeinsamkeiten elektromechanischer Schalter

### Bezeichnung – Schaltsysteme

Die Bezeichnungen der Schaltsysteme sind für Kunststoff- und Metallschalter identisch. Der Zwangsöffnungspunkt wird in den Technischen Datenblättern durch das internationale Symbol  $\ominus$  kenntlich gemacht.

#### Schaltfunktion:

Ö = Öffnerkontakt

S = Schließerkontakt

#### U1Z

Schleichschaltglied, 1Ö, 1S

#### UV1Z

Schleichschaltglied mit überlappenden Kontakten, 1Ö, 1S

#### UV15Z

Schleichschaltglied mit überlappenden Kontakten, 2Ö, 1S

#### UV16Z

Schleichschaltglied mit überlappenden Kontakten, 1Ö, 2S

#### SU1Z

Sprungschaltglied, 1Ö, 1S

#### SU2Z

Sprungschaltglied, 2Ö, 2S

#### A1Z

Schleichschaltglied, 1Ö

#### A2Z

Schleichschaltglied, 2Ö

#### A3Z

Schleichschaltglied, 3Ö

#### E1

Schleichschaltglied, 1S

#### E2

Schleichschaltglied, 2S

#### 40

Schleichschaltglied, 4Ö

#### 04

Schleichschaltglied, 4S

#### 31

Schleichschaltglied, 3Ö, 2S

#### 13

Schleichschaltglied, 1Ö, 3S

#### 22

Schleichschaltglied, 2Ö, 2S

### Sicherheitsschalter

Im Laufe der Zeit haben sich die Anwendungsgebiete der Positionsschalter gewandelt. Wurden Positionsschalter früher vorwiegend zur Erkennung von Endpositionen eingesetzt, so übernehmen sie im Maschinen-, Geräte- und Anlagenbau zunehmend Funktionen, die den Schutz des Menschen und des Produktionsgutes zum Ziel haben.

Unser Sicherheitsschalterprogramm bietet für unterschiedlichste Anforderungen in vielen Branchen jeweils die optimal angepasste Lösung. Für den Anwender ist es gerade beim Thema Sicherheit von Vorteil, alle erforderlichen Sicherheitsschalter zusammen mit einer fachgerechten Beratung aus einer Hand zu beziehen.

Die Entscheidung für eine bestimmte sicherheitstechnische Einrichtung fällt jeweils aufgrund von Umgebungskriterien, Anbaumöglichkeiten und Risikoanalyse.

Ein Positionsschalter, der im Bereich Sicherheit Verwendung findet, ist durch das in der EN 60947-5-1 Anhang K spezifizierte Symbol  $\ominus$  zu erkennen.

Natürlich finden diese Schalter auch in der reinen Positionserkennung Anwendung.

Sicherheitsschalter sind in zwei Kategorien unterteilt, Bauart 1 und Bauart 2.

Der Unterschied liegt in den Betätigungselementen, welche in der Bauart 1 komplett am Gehäuse, bei der Bauart 2 getrennt vom Schaltelement angebracht sind.

### ⊕ = Mechanische Zwangsöffnung

Zwangsöffnung bezeichnet die Ausführung einer Kontakttrennung als direktes Ergebnis einer festgelegten Bewegung des Bedienteils des Schalters über nicht federnde Teile. Sämtliche Teile, die an der Kontakttrennung beteiligt sind, müssen formschlüssig miteinander verbunden sein.

Dabei beschreibt der Zwangsöffnungsweg den Mindestweg vom Beginn der Betätigung des Bedienteils bis zur Stellung, in der die Zwangsöffnung der öffnenden Kontakte beendet ist.

Nach DIN EN 60947-5-1 gibt es zwei Formen von zwangstrennenden Schaltgliedern mit 4 Anschlüssen und Doppelunterbrechung:

#### Form Za

- Zwangstrennende Kontakte nicht galvanisch getrennt

#### Form Zb

- Zwangstrennende Kontakte galvanisch getrennt

Galvanische Trennung bezeichnet die Trennung elektrisch leitender Teile durch isolierendes Material oder durch Luftstrecken.

Galvanisch getrennte Schaltglieder ermöglichen bei Schaltgeräten mit mehreren Schaltgliedern das Schalten von Spannungen mit unterschiedlichem Potential (z. B. Öffner im Sicherheitskreis, Schließer zur Anzeige).

Bei Maschinen, Geräten und Anlagen, von denen gefährliche Bewegungen ausgehen, sind nach den geltenden Arbeitsschutzrichtlinien Schutzvorrichtungen anzubringen. In erster Linie werden für diesen Zweck Sicherheitsschalter in Form von elektromechanischen Schaltgeräten eingesetzt, weil sie folgende Vorteile bieten:

- Hohes Maß an Sicherheit
- Unempfindlich gegenüber Störeinstrahlung
- Einfache Überprüfung des sicherheitstechnischen Zustandes vor Ort
- Rationelle Lösungen

Zur einwandfreien Funktion dieser Sicherheitsbauteile sind formschlüssige, mechanische Antriebe bzw. Koppelglieder in Form von Hebeln, Stangen, Zahnrädern u.a. erforderlich.

Schaltgeräte, die für Sicherheitsfunktionen eingesetzt werden, müssen nach DIN EN 60947-5-1 mit dem international genormten Symbol ⊕ gekennzeichnet sein. Damit sind zwei wichtige Eigenschaften für diese Klasse

von Schaltgeräten festgelegt, die zum Personenschutz zwingend erfüllt sein müssen:

- Mechanische Zwangsöffnung
- Durchschlagsspannung > 2,5 kV

### Durchschlagsspannung

Gemäß DIN EN 60947-5-1 müssen die Kontakte im offenen Zustand eine Stoßspannung von mindestens 2,5 kV halten können, ohne dass es zum Durchschlag kommt.



# Kunststoffgehäuse

## Positionsschalter Kunststoff C2



### Produktmerkmale

- Kleinste Abmessungen
- 2 Kontakte, zwangsöffnend
- Front- und stirnseitige Befestigung
- Unterschiedliche Betätiger

### Gut zu wissen ...

Der Positionsschalter C2 hat kleinste Abmessungen und ist daher optimal für Anwendungen in sehr beengten Raumverhältnissen geeignet.

Die 2 Kontakte sind zwangsöffnend, wodurch er auch für Sicherheitsanwendungen verwendet werden kann.

## Technische Ausführung

- Schleich- und Sprungschaltglieder
- **Ausführungen:** 1 Öffner/1 Schließer, 2 Öffner, 2 Schließer

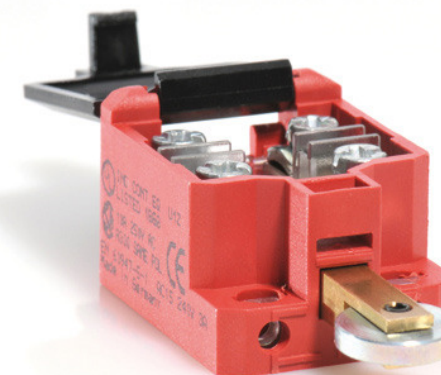
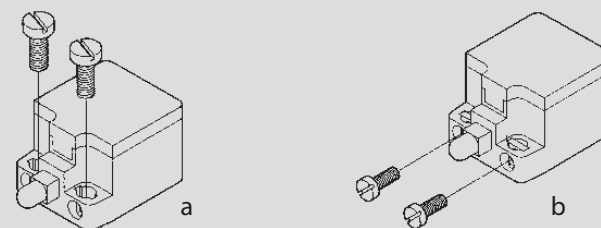
## Technische Daten

Elektrische Daten		
Bemessungsisolationsspannung	$U_i$ max.	250 V AC
Konventioneller thermischer Strom	$I_{the}$	10 A
Bemessungsbetriebsspannung	$U_e$ max.	240 V
Gebrauchskategorie	$U_e/I_e$	AC-15, $U_e/I_e$ 240 V/3 A
Kurzschlusschutz		Schmelzsicherung 6 A gL/gG
Schutzklasse		II, schutzisoliert
Mechanische Daten		
Gehäuse Material		Thermoplast, glasfaserverstärkt (UL 94-V0)
Umgebungstemperatur		-30 °C bis +80 °C
Mechanische Lebensdauer		3 × 10 <sup>6</sup> Schaltspiele
B10d Öffner Zyklen (bis zu) <sup>①</sup>		6 Mio.
Schalthäufigkeit		≤ 100/min
Anschlussart		Schraubanschlüsse (M3,5)
Leiterquerschnitte		Eindrätig 0,5 – 1,5 mm <sup>2</sup> oder Litze mit Aderendhülse 0,5 – 1,5 mm <sup>2</sup>
Kabeleinführung		Rechteck 8,5 × 3,5 mm
Schutzart		IP20 nach EN 60529; DIN VDE 0470 T1
Vorschriften		
VDE 0660 T100, DIN EN 60947-1, IEC 60947-1		
VDE 0660 T200, DIN EN 60947-5-1, IEC 60947-5-1		
① Abhängig vom Schaltsystem und Betätiger (zutreffende Werte im Datenblatt)		

## Befestigung

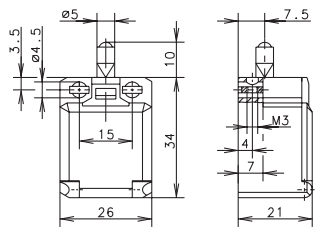
Auch für frontseitige Befestigung (typbezogen)

- a) 2 × Rundlöcher für Schrauben M4
- b) 2 × Einsatzmuttern für frontseitige Montage für Schrauben M3 (typbezogen)



# POSITIONSSCHALTER KUNSTSTOFF C2

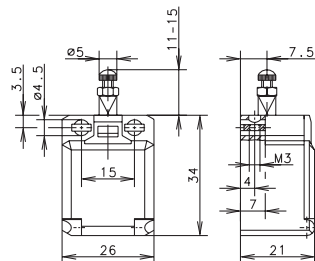
## C2-... W



	1 Öffner / 1 Schließer	2 Öffner	2 Schließer
<b>Schleichsystem</b>	<b>6008101001</b> C2-U1Z 	<b>6008801003</b> C2-A2Z 	<b>6008801005</b> C2-E2 
<b>Sprungsystem</b>	<b>6008351002</b> C2-SU1Z 	<b>6008851004</b> C2-SA2Z 	<b>6008851006</b> C2-SE2 

Besonderheit: auf Anfrage

## C2-... ST



	1 Öffner / 1 Schließer	2 Öffner	2 Schließer
<b>Schleichsystem</b>	<b>6008104025</b> C2-U1Z ST 	<b>6008804027</b> C2-A2Z ST 	<b>6008804029</b> C2-E2 ST 
<b>Sprungsystem</b>	<b>6008354026</b> C2-SU1Z ST 		

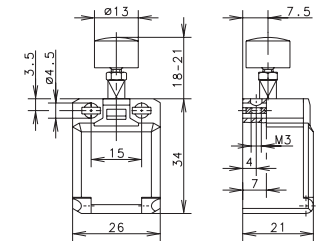
Besonderheit: Betätigerlänge mit Stellschraube einstellbar





**C2-... K**

	1 Öffner / 1 Schließer	2 Öffner
<b>Schleichsystem</b>	<b>6008107019</b> C2-U1Z K 	<b>6008807021</b> C2-A2Z K 
<b>Sprungsystem</b>	<b>6008357020</b> C2-SU1Z K 	<b>6008857022</b> C2-SA2Z K 

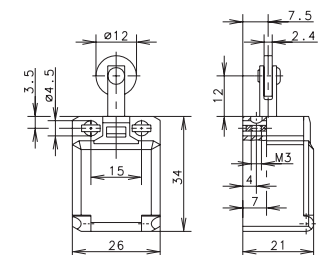


**Besonderheit:** Knopfbetätigt, für Handbedienung



**C2-... R**

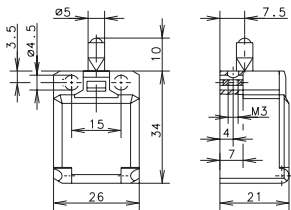
	1 Öffner / 1 Schließer	2 Öffner	2 Schließer
<b>Schleichsystem</b>	<b>6008116013</b> C2-U1Z R 	<b>6008816015</b> C2-A2Z R 	<b>6008816017</b> C2-E2 R 
<b>Sprungsystem</b>	<b>6008366014</b> C2-SU1Z R 	<b>6008866016</b> C2-SA2Z R 	



**Besonderheit:** auf Anfrage auch mit 90° gedrehter Rolle erhältlich

# POSITIONSSCHALTER KUNSTSTOFF C2

## C2-... O.M.

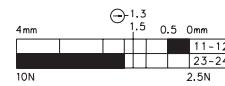


1 Öffner / 1 Schließer

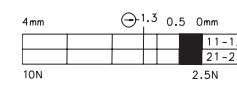
2 Öffner

Schleichsystem

**6008101007**  
C2-U1Z O.M.



**6008801009**  
C2-A2Z O.M.



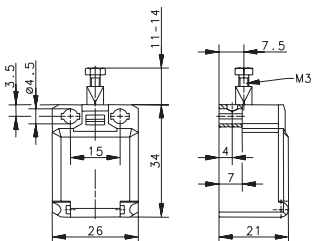
Sprungsystem

**6008351008**  
C2-SU1Z O.M.



Besonderheit: auf Anfrage

## C2-... BISTABIL O.M.



1 Öffner / 1 Schließer

Sprungsystem

**6108351008**  
C2-SU1Z BISTABIL O.M.

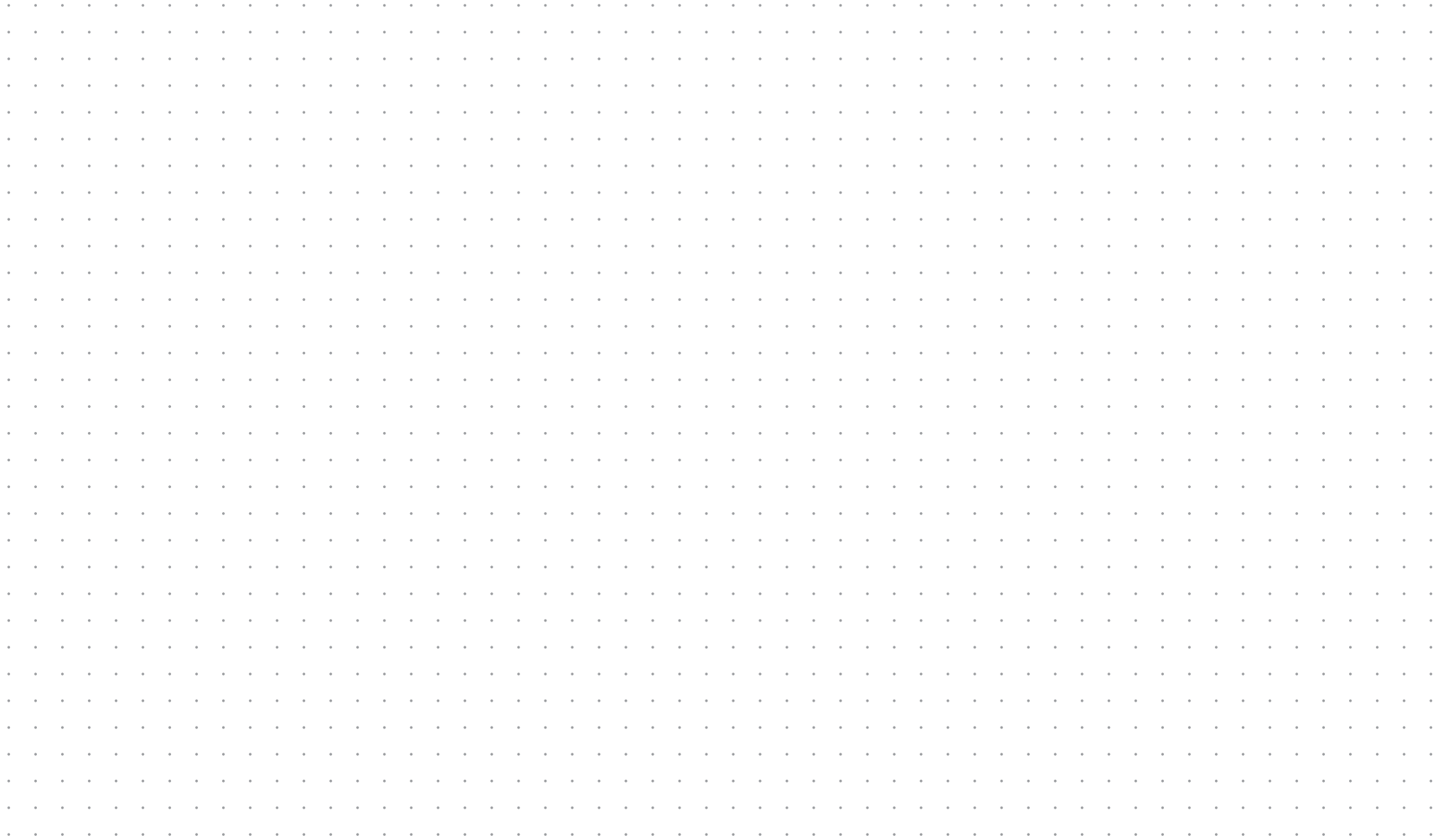


Besonderheit: Bistabiles Verhalten, Betätiger muss durch eine externe Betätigung (Zug) wieder in Ausgangsposition gebracht werden; Betätigerlänge mit M3 Stellschraube einstellbar



# Notizen

Pläne. Skizzen. Ideen.

A large area of the page is filled with a light gray dotted grid, intended for taking notes or drawing sketches.

# Kunststoffgehäuse

## Positionsschalter Kunststoff Ti2



### Produktmerkmale

- Kompakte Abmessungen
- 2 Kontakte, zwangsöffnend
- Schutzart IP65
- Unterschiedliche Betätiger
- Rastdeckel mit Schraubendreher entrastbar

### Gut zu wissen ...

Er hat eine höhere Schutzart (IP65) und eine größere Auswahl an Betätigern als der C2-Positionsschalter, was ihn für eine Vielzahl von Anwendungen einsetzbar macht.



## Technische Ausführung

- Schleich- und Sprungschaltglieder
- **Ausführungen:** 1 Öffner/1 Schließer, 2 Öffner, 2 Schließer

## Technische Daten

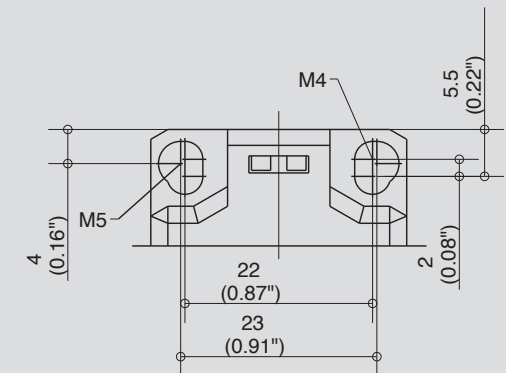
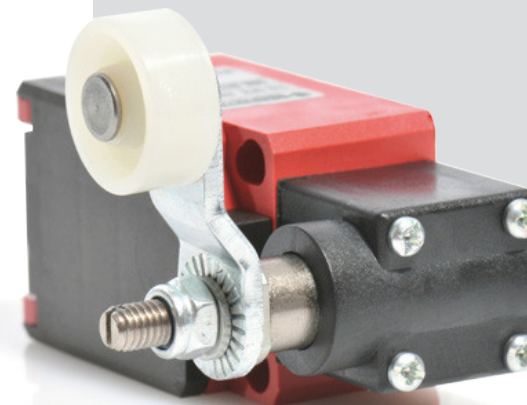
Elektrische Daten		
Bemessungsisolationsspannung	$U_i$ max.	240 V AC
Konventioneller thermischer Strom	$I_{the}$	10 A
Bemessungsbetriebsspannung	$U_e$ max.	240 V
Gebrauchskategorie	$U_e/I_e$	AC-15, $U_e/I_e$ 240 V/3 A; DC-13, $U_e/I_e$ 240 V/0,27 A
Kurzschlusschutz		Schmelzsicherung 6 A gL/gG
Schutzklasse		II, schutzisoliert
Mechanische Daten		
Gehäuse Material		Thermoplast, glasfaserverstärkt (UL 94-V0)
Umgebungstemperatur		-30 °C bis +80 °C
Mechanische Lebensdauer		3 x 10 <sup>6</sup> Schaltspiele
B10d Öffner Zyklen (bis zu) <sup>①</sup>		6 Mio.
Schalzhäufigkeit		≤ 100/min.
Anschlussart		Schraubanschlüsse
Leiterquerschnitt		Eindrähtig 0,5 – 1,5 mm <sup>2</sup> oder Litze mit Aderendhülse 0,5 – 1,5 mm <sup>2</sup>
Kabeleinführung		1 x M16 x 1,5
Schutzart		IP65 nach EN 60529; DIN VDE 0470 T1
Vorschriften		
VDE 0660 T100, DIN EN 60947-1, IEC 60947-1VDE 0660 T200, DIN EN 60947-5-1, IEC 60947-5-1		
① Abhängig vom Schaltsystem und Betätiger (zutreffende Werte im Datenblatt)		

## Optionen

- Mit M12 Steckverbinder lieferbar
- Konfektioniert mit kundenspezifischen Kabeln und Steckverbindern auf Anfrage

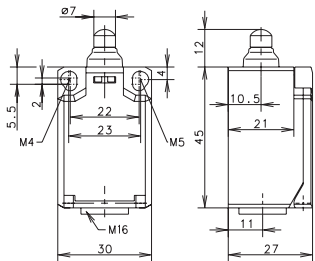
## Befestigung

- Befestigungsmaß nach DIN EN 50047
- 2× Langlöcher zur Justierung für Schrauben M4 (Abstand 22 mm)
- Fixierte Positionierung für Sicherheitsanwendungen mit zwei Schrauben M5 (Abstand 23 mm)



# POSITIONSSCHALTER KUNSTSTOFF Ti2

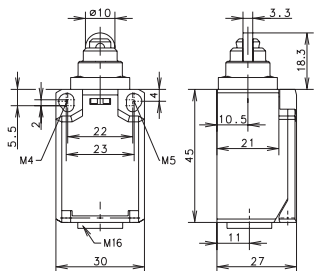
## Ti2-... W



	1 Öffner / 1 Schließer	2 Öffner	2 Schließer
<b>Schleichsystem</b>	<b>6088103001</b> Ti2-U1Z W 	<b>6088803003</b> Ti2-A2Z W 	<b>6088803005</b> Ti2-E2 W 
<b>Sprungsystem</b>	<b>6088153002</b> Ti2-SU1Z W 	<b>6088853004</b> Ti2-SA2Z W 	

Besonderheit (auf Anfrage): mit erhöhter Schaltkraft erhältlich

## Ti2-... RIW



	1 Öffner / 1 Schließer	2 Öffner	2 Schließer
<b>Schleichsystem</b>	<b>6088117007</b> Ti2-U1Z RIW 	<b>6088817009</b> Ti2-A2Z RIW 	
<b>Sprungsystem</b>	<b>6088167008</b> Ti2-SU1Z RIW 	<b>6088867010</b> Ti2-SA2Z RIW 	<b>6088867012</b> Ti2-SE2 RIW 

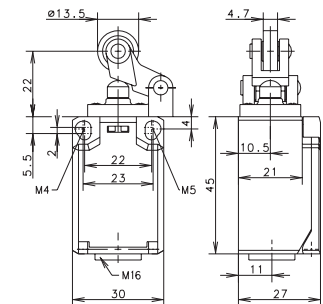
Besonderheit (auf Anfrage): mit erhöhter Schaltkraft erhältlich; in unterschiedlichen Betätigungsrichtungen erhältlich; nicht vom Anwender drehbar



Ersatzbetätiger: 3918190681

Ti2-... HW

	1 Öffner / 1 Schließer	2 Öffner	2 Schließer
<b>Schleichsystem</b>	<b>6088121015</b> Ti2-U1Z HW 	<b>6088821017</b> Ti2-A2Z HW 	<b>6088871020</b> Ti2-SE2 HW 
<b>Sprungsystem</b>	<b>6088171016</b> Ti2-SU1Z HW 	<b>6088871018</b> Ti2-SA2Z HW 	



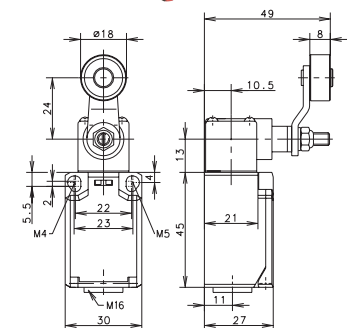
Besonderheit (auf Anfrage): in unterschiedlichen Betätigungsrichtungen erhältlich; mit Stahlrolle; unterschiedliche Rollendurchmesser



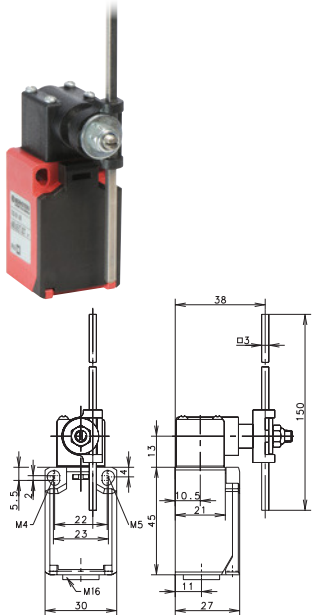
Ersatzbetätiger: 3918351166

Ti2-... AH

	1 Öffner / 1 Schließer	2 Öffner
<b>Schleichsystem</b>	<b>6088135021</b> Ti2-U1Z AH 	<b>6088835023</b> Ti2-A2Z AH 
<b>Sprungsystem</b>	<b>6088185022</b> Ti2-SU1Z AH 	



Besonderheit (auf Anfrage): in unterschiedlichen Betätigungsrichtungen erhältlich; mit Stahlrolle; unterschiedliche Rollendurchmesser; gekröpfte und gerade Hebel; unterschiedliche Hebellängen; mit Rolle über dem Schalter



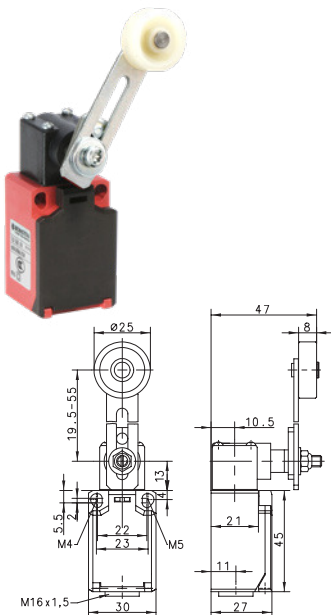
## Ti2-... AD

Ersatzbetätiger: 3918370986



	1 Öffner / 1 Schließer	2 Öffner
<b>Schleichsystem</b>	<b>6088137027</b> Ti2-U1 AD 65° 34° 22° 0°  14Ncm 3.5Ncm	<b>6088837029</b> Ti2-A2 AD 65° 22° 0°  12.5Ncm 3.5Ncm
<b>Sprungsystem</b>	<b>6088187028</b> Ti2-SU1 AD 65° 34° 23° 0°  10Ncm 7Ncm	

**Besonderheit (auf Anfrage):** mit erhöhter Schaltkraft erhältlich; in unterschiedlichen Betätigungsrichtungen erhältlich; in unterschiedlichen Betätigerlängen



## Ti2-... AV

Ersatzbetätiger: 3918360984



	1 Öffner / 1 Schließer
<b>Schleichsystem</b>	<b>6088136033</b> Ti2-U1 AV 65° 34° 22° 0°  14Ncm 3.5Ncm
<b>Sprungsystem</b>	<b>6088186034</b> Ti2-SU1 AV 65° 34° 23° 0°  10Ncm 7Ncm

**Besonderheit (auf Anfrage):** in unterschiedlichen Betätigungsrichtungen erhältlich; unterschiedliche Rollendurchmesser; unterschiedliche Hebellängen; mit Rolle über dem Schalter



# Notizen

Pläne. Skizzen. Ideen.



A large grid of small dots for sketching or writing notes.

# Kunststoffgehäuse

## Positionsschalter Kunststoff I49



### Produktmerkmale

- Flaches Design, kompakte Bauweise
- Einfache und schnelle Montage durch vorinstalliertes, 1 m langes Anschlusskabel
- Varianten mit frontseitiger Befestigung verfügbar
- Seitlicher oder gerader Kabelausgang
- Hohe Schutzart IP67
- Für Sicherheitsanwendungen nach DIN EN 60947-5-1 geeignet (zwangsoffnend)

### Gut zu wissen ...

Durch das platzsparende Gehäuse und ihre hohe Schutzart sind die Positionsschalter der I49-Serie perfekt zum Einbau in Maschinen und Anlagenteilen geeignet, die neben einer flachen Bauart auch eine hohe Schutzart von IP67 benötigen. Die Schalter finden oft Verwendung in der Überwachung von Abdeckungen und Inspektionsklappen, bei der Positionserfassung von Maschinenteilen und ähnlichen Anwendungen. Die hohe Schutzart ermöglicht auch den Einsatz im Außenbereich.

### Optionen

- Verschiedene Kabellängen auf Anfrage lieferbar

## Technische Ausführung

- Schleich- und Sprungschaltglieder
- **Ausführungen:** 1 Öffner/1 Schließer, 2 Öffner, 2 Öffner/2 Schließer

## Technische Daten

### Elektrische Daten

Bemessungsisolationsspannung	$U_i$ max.	400 V AC
Konventioneller thermischer Strom	$I_{the}$	10 A
Bemessungsbetriebsspannung	$U_e$ max.	240 V
Gebrauchskategorie		AC-15; 24 V / 10 A; 240 V / 3 A
Schutzklasse		II, schutzisoliert

### Mechanische Daten

Umgebungstemperatur	-25 °C bis +70 °C (Anschlusskabel fest verlegt)	
Mechanische Lebensdauer	10 x 10 <sup>6</sup> Schaltzyklen	
Schalzhäufigkeit	≤ 60/min.	
B10d Öffner Zyklen (bis zu) <sup>①</sup>	20 Mio.	
Anschlussart	Kabel 4 x 0,75 mm <sup>2</sup>	
Schutzart	IP67 nach EN 60529; DIN VDE 0470 T1	

### Vorschriften

VDE 0660 T100, DIN EN 60947-1, IEC 60947-1  
 VDE 0660 T200, DIN EN 60947-5-1, IEC 60947-5-1

① Abhängig vom Schaltsystem und Betätiger (zutreffende Werte im Datenblatt)

## Anwendungsbeispiele

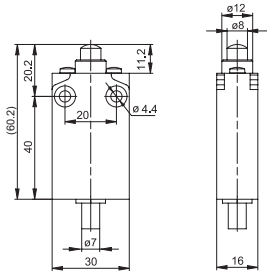
- Überwachung von Türen, Hauben oder Klappen
- Positionserfassung von bewegten Maschinenteilen
- Objektdetektion in der Fördertechnik
- Endlagenkontrolle von Bauteilen
- Positionserfassung an Rolltoren
- Überwachung von Schiebetüren



# POSITIONSSCHALTER KUNSTSTOFF I49

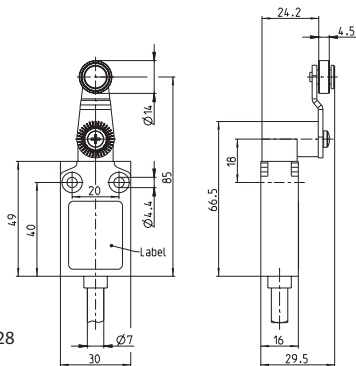


## I49-... IW



	1 Öffner / 1 Schließer Sprungsystem	1 Öffner / 1 Schließer Schleichsystem	2 Öffner Schleichsystem	2 Öffner / 2 Schließer Schleichsystem
Schaltdiagramm				
Kabelabgang rechts	<b>6089152048</b> I49-SU1Z IW	<b>6089102049</b> I49-U1Z IW		
Kabelabgang unten	<b>6089152058</b> I49-SU1Z IW Z	<b>6089102059</b> I49-U1Z IW Z	<b>6089802070</b> I49-A2Z IW Z	<b>6089202075</b> I49-U2Z IW Z

## I49-... AH

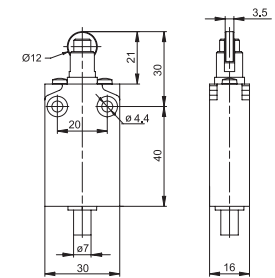


	1 Öffner / 1 Schließer Sprungsystem	1 Öffner / 1 Schließer Schleichsystem	2 Öffner Schleichsystem	2 Öffner / 2 Schließer Schleichsystem
Schaltdiagramm				
Kabelabgang rechts	<b>6089185056</b> I49-SU1Z AH	<b>6089135057</b> I49-U1Z AH		
Kabelabgang unten	<b>6089185066</b> I49-SU1Z AH Z	<b>6089135067</b> I49-U1Z AH Z	<b>6089835073</b> I49-A2Z AH Z	<b>6089235078</b> I49-U2Z AH Z



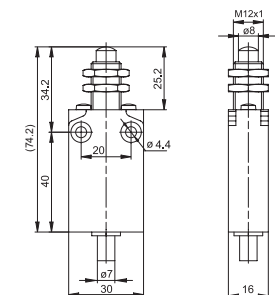
## I49-... RIW

	1 Öffner / 1 Schließer Sprungsystem	1 Öffner / 1 Schließer Schleichsystem	2 Öffner Schleichsystem	2 Öffner / 2 Schließer Schleichsystem
Schaltprogramm				
Kabelabgang rechts	<b>6089167052</b> I49-SU1Z RIW	<b>6089117053</b> I49-U1Z RIW		
Kabelabgang unten	<b>6089167060</b> I49-SU1Z RIW Z	<b>6089117061</b> I49-U1Z RIW Z	<b>6089817071</b> I49-A2Z RIW Z	<b>6089217076</b> I49-U2Z RIW Z

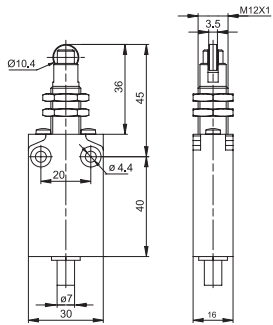


## I49-... IWF

	1 Öffner / 1 Schließer Sprungsystem	1 Öffner / 1 Schließer Schleichsystem	2 Öffner Schleichsystem	2 Öffner / 2 Schließer Schleichsystem
Schaltprogramm				
Kabelabgang rechts	<b>6089152050</b> I49-SU1Z IWF	<b>6089102051</b> I49-U1Z IWF		
Kabelabgang unten	<b>6089152062</b> I49-SU1Z IWF Z	<b>6089102063</b> I49-U1Z IWF Z	<b>6089852069</b> I49-A2Z IWF Z	<b>6089452074</b> I49-U2Z IWF Z



# POSITIONSSCHALTER KUNSTSTOFF I49



## I49-... RIWF

	1 Öffner / 1 Schließer Sprungsystem	1 Öffner / 1 Schließer Schleichsystem	2 Öffner Schleichsystem	2 Öffner / 2 Schließer Schleichsystem
Schaltprogramm	<p>8,7 6,9 4 2,6 0 mm</p> <p>13-14 21-22 13-14 21-22</p>	<p>8,7 5,5 6,1 3,3 0 mm</p> <p>13-14 21-22</p>	<p>8,7 5,25 3,5 0 mm</p> <p>11-12 21-22</p>	<p>5mm 3mm 3,5mm 2mm 0mm</p> <p>11-12 21-22 33-34 43-44</p>
Kabelabgang rechts	<b>6089167054</b> I49-SU1Z RIWF	<b>6089117055</b> I49-U1Z RIWF		
Kabelabgang unten	<b>6089167064</b> I49-SU1Z RIWF Z	<b>6089117065</b> I49-U1Z RIWF Z	<b>6089817072</b> I49-A2Z RIWF Z	<b>6089217077</b> I49-U2Z RIWF Z



# Kunststoffgehäuse

## Positionsschalter Kunststoff Bi2



### Produktmerkmale

- Schutzart IP65 nach VDE 0470 T1
- Gehäuse und Deckel PA 6, selbstverlöschend (UL-94 V0)
- Betätigungseinrichtungen um 4 x 90° umsetzbar
- Kabeleinführung 2 x M16 x 1,5
- Anschlussbezeichnung nach DIN EN 50013

### Gut zu wissen ...

Dieser Schalter ist aufgrund seiner zwei Kabeleinführungen hervorragend für serielle Verdrahtungen geeignet. Eine große Anzahl an Betätigern steht zur Verfügung. Gerne helfen wir Ihnen bei der Auswahl der optimalen Lösung für Ihre Anwendung weiter.

### Optionen

- Mit M12 Stecker lieferbar
- Konfektioniert mit kundenspezifischen Kabeln und Steckverbindern auf Anfrage





## Technische Ausführung

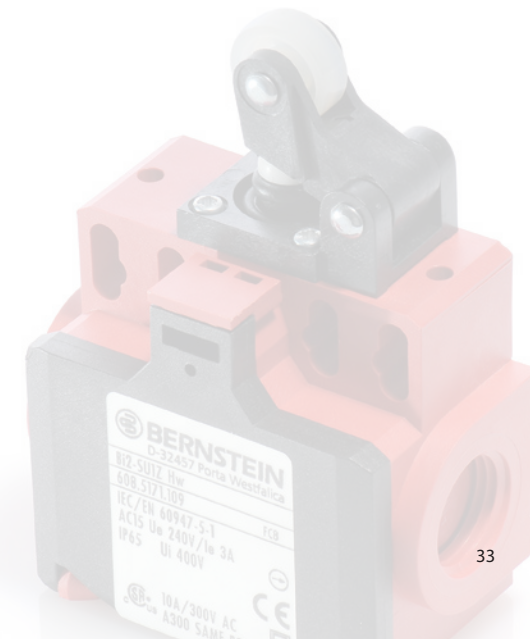
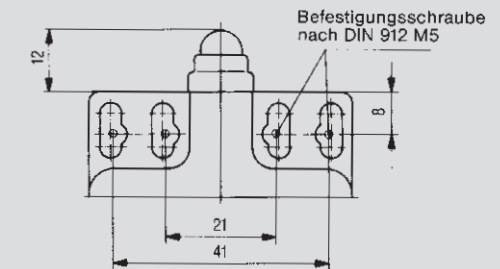
- Schleich- und Sprungschaltglieder
- **Ausführungen:** 1 Öffner/1 Schließer, 2 Öffner

## Technische Daten

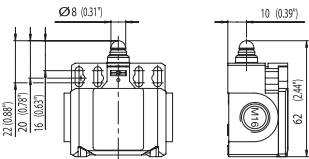
Elektrische Daten		
Bemessungsisolationsspannung	$U_i$ max.	400 V AC
Konventioneller thermischer Strom <sup>①</sup>	$I_{the}$	10 A
Bemessungsbetriebsspannung	$U_e$ max.	240 V AC
Gebrauchskategorie		AC15, $U_e/I_e$ 240 V/3 A
Kurzschlusschutz (bis zu) <sup>①</sup>		Schmelzsicherung 10 A gL/gG
Schutzklasse		II, schutzisoliert
Mechanische Daten		
Gehäuse Material		Thermoplast, glasfaserverstärkt
Umgebungstemperatur		-30 °C bis +80 °C
Mechanische Lebensdauer (bis zu) <sup>①</sup>		10 x 10 <sup>6</sup> Schaltspiele
B10d Öffner Zyklen (bis zu) <sup>①</sup>		20 Mio.
Schalzhäufigkeit		≤ 100/min.
Anschlussart		Schraubanschlüsse
Leiterquerschnitte		Eindrätig 0,5 – 1,5 mm <sup>2</sup> oder Litze mit Aderendhülse 0,5 – 1,5 mm <sup>2</sup>
Kabeleinführung		2 x M16 x 1,5
Schutzart		IP65 nach EN 60529; DIN VDE 0470 T1
Vorschriften		
VDE 0660 T100, DIN EN 60947-1, IEC 60947-1		
VDE 0660 T200, DIN EN 60947-5-1, IEC 60947-5-1		
① Abhängig vom Schaltsystem und Betätiger (zutreffende Werte im Datenblatt)		

## Befestigung

- 2 M4 Langlöcher (Abstand 22 mm) zum Justieren
- 2 M4 Langlöcher (Abstand 42 mm) zum Justieren
- 2 M5 Rundlöcher (Abstand 21 mm) für Sicherheitsanwendungen
- 2 M5 Rundlöcher (Abstand 41 mm) für Sicherheitsanwendungen ohne zusätzliche Fixierung
- Frontbefestigung

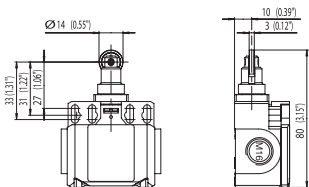


## Bi2-... W



	1 Öffner / 1 Schließer	2 Öffner	1 Öffner / 1 Schließer Überlappend
<b>Schleichsystem</b>	<b>6085103100</b> Bi2-U1Z W 	<b>6085803116</b> Bi2-A2Z W 	<b>6085303115</b> Bi2-UV1Z W 
<b>Sprungsystem</b>	<b>6085153107</b> Bi2-SU1Z W 		

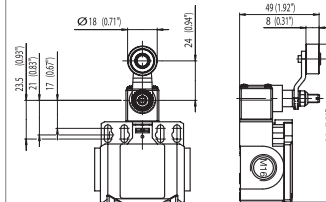
## Bi2-... RIW



	1 Öffner / 1 Schließer	1 Öffner / 1 Schließer
<b>Schleichsystem</b>	<b>6085117101</b> Bi2-U1Z RIW 	<b>6085135104</b> Bi2-U1Z AH 
<b>Sprungsystem</b>	<b>6085167108</b> Bi2-SU1Z RIW 	<b>6085185111</b> Bi2-SU1Z AH 

**Besonderheit (auf Anfrage):** mit Stahlrolle

## Bi2-... AH



**Besonderheit (auf Anfrage):** in unterschiedlichen Betätigungsrichtungen erhältlich; mit Stahlrolle; unterschiedliche Rollendurchmesser; gekröpfte und gerade Hebel; unterschiedliche Hebellängen

**Ersatzbetätiger:** 3918351166

## Bi2-... AV

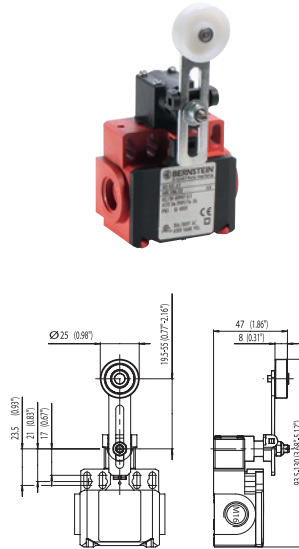
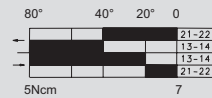


1 Öffner / 1 Schließer

Schleichsystem

Sprungsystem

**6085186112**  
Bi2-SU1 AV



Ersatzbetätiger: 3918360984

## Bi2-... HW RO13.5

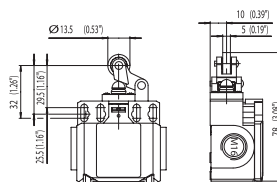
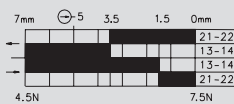


1 Öffner / 1 Schließer

Schleichsystem

Sprungsystem

**6085171109**  
Bi2-SU1Z HW RO13.5



Ersatzbetätiger: 3918190681

## Bi2-... FF

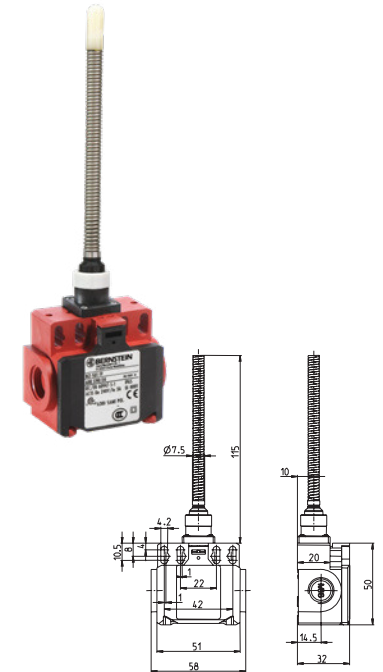


1 Öffner / 1 Schließer

Schleichsystem

Sprungsystem

**6085190114**  
Bi2-SU1 FF



**Besonderheit** (auf Anfrage): erhältlich mit unterschiedlichen Federlängen; Federstab; unterschiedliche Federausführungen

Ersatzbetätiger: 3918401031

## Bi2-... AD

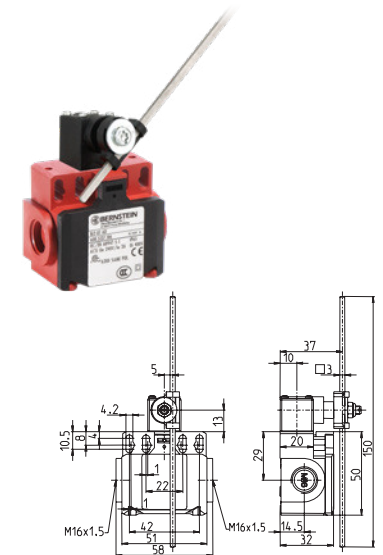
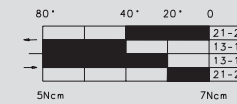


1 Öffner / 1 Schließer

Schleichsystem

Sprungsystem

**6085187113**  
Bi2-SU1 AD



Ersatzbetätiger: 3918370986

# Kunststoffgehäuse

## Positionsschalter Kunststoff IN62, IN65 und I81



### Produktmerkmale

- Höchste Zuverlässigkeit bei geringen Strömen (1 mA/24VDC)
- Betätiger und Befestigungsebene aus Metall (IN65 und I81)
- Werkzeugloses Drehen (8 x 45°) und Wechseln der Betätiger (IN65 und I81)
- Normschalter und Normbetätiger nach Norm DIN EN 50047
- Schutzart IP66 und IP67 nach EN 60529

### Optionen

- Mit M12 Steckverbinder lieferbar
- Kabeleinführung M16 x 1,5

## Gut zu wissen ...

Die neuen Normschalter IN62 und IN65 und der Positionsschalter I81 sind das Ergebnis der konsequenten Weiterentwicklung unserer I88-Serie. Alle drei Schalter, der IN62, der IN65 und der I81, haben den neuen Schalteinsatz vom Typ C14 integriert. Durch diesen Schalteinsatz mit seinen gekapselten Kontakten können wir sicherstellen, auch kleinste Ströme von 1 mA bei 24 VDC zuverlässig zu schalten. Durch die modulare Bauweise und den einfach zu wechselnden Betätiger werden sie bei allen Anwendungen im Maschinen- und Anlagenbau eingesetzt.

**Der Normschalter IN62** stellt das Grundgerät dar, die Betätigung erfolgt ausschließlich über einen Druckstößel, wodurch viele Anwendungen bereits abgedeckt werden können.

**Der Normschalter IN65** ist der „Alleskönner“: Wirtschaftlich wie ein Kunststoffschalter, robust bei der Montage wie ein Metallschalter, clever durch seine modulare Bauweise und den einfach zu wechselnden Betätiger.

**Der Positionsschalter I81** rundet die neue Positionsschalterserie ab. Er ist die bistabile Version des IN65, unser „rastender“ Schalter.

## Was macht den C14 so besonders?

Für die neuen C14-Schalteinsätze wurde in unserem Werk in Hille-Hartum eine moderne Montageanlage errichtet, die aus modularen Zellen besteht und dadurch maximale Flexibilität ermöglicht. Unterschiedliche Fertigungsprozesse für die verschiedenen Schalteinsätze (1 Öffner/1 Schließer, 2 Öffner, 2 Schließer) können kurzfristig umgestellt werden. Die Qualität der Schalteinsätze wird bereits auf der Maschine zu 100% geprüft und sichergestellt – über 800 Schalteinsätze können pro Stunde gefertigt werden.

Das Besondere an dem C14-Schalteinsatz sind seine gekapselten Kontakte. Die Fertigung findet in einer Reinraum-Umgebung statt. Durch die gekapselten Gehäuse des C14 können wir sicherstellen, dass nach der Fertigung keine Fremdkörper in den Schaltbereich gelangen. Der C14-Schalteinsatz schaltet daher auch kleinste Ströme von 1 mA bei 24 VDC sicher und zuverlässig.



**C14-SCHALTEINSATZ**

## Technische Ausführung

- Schleich- und Sprungschaltglieder
- **Ausführungen:** 1 Öffner / 1 Schließer, 2 Öffner, 2 Schließer, überlappende Kontakte

## Technische Daten

Elektrische Daten		
Bemessungsisolationsspannung	U <sub>max.</sub>	400 V AC
Konventioneller thermischer Strom	(bis zu) I <sub>the</sub>	5 A
Bemessungsbetriebsspannung	U <sub>e max.</sub>	240 V AC / 24 V DC
Gebrauchskategorie (bis zu)		AC-15, U <sub>e</sub> /I <sub>e</sub> 240 V/3 A DC-13 U <sub>e</sub> /I <sub>e</sub> 24 V/1,5 A (B300 Tabelle A.1)
Kurzschlusschutz (bis zu)		Schmelzsicherung 4 A gG
Schutzklasse		II, schutzisoliert
Mechanische Daten		
Gehäuse Material		Thermoplast, glasfaserverstärkt (UL 94-V0)
Umgebungstemperatur		-30 °C bis +75 °C
Mechanische Lebensdauer (bis zu)		30 × 10 <sup>6</sup> Schaltspiele
B10d Öffner Zyklen (bis zu) <sup>①</sup>		30 Mio.
B10d Schließer Zyklen (bis zu) <sup>①</sup>		1 Mio.
Schalzhäufigkeit		≤ 60/min.
Anschlussart		4 Schraubanschlüsse (M3)
Leiterquerschnitte		Eindrätig 0,5 – 1,5 mm <sup>2</sup> oder Litze mit Aderendhülse 0,5 – 1,5 mm <sup>2</sup>
Kabeleinführung		1 × M20 × 1,5
Schutzart		IP66 / IP67 nach EN 60529; DIN VDE 0470 T1
Vorschriften		
VDE 0660 T211, DIN EN 60947-5-4, IEC 60947-5-4 DIN EN ISO 13849-1, DIN EN ISO 13849-2		
① Abhängig vom Schaltsystem und Betätiger (zutreffende Werte im Datenblatt)		

## Befestigung

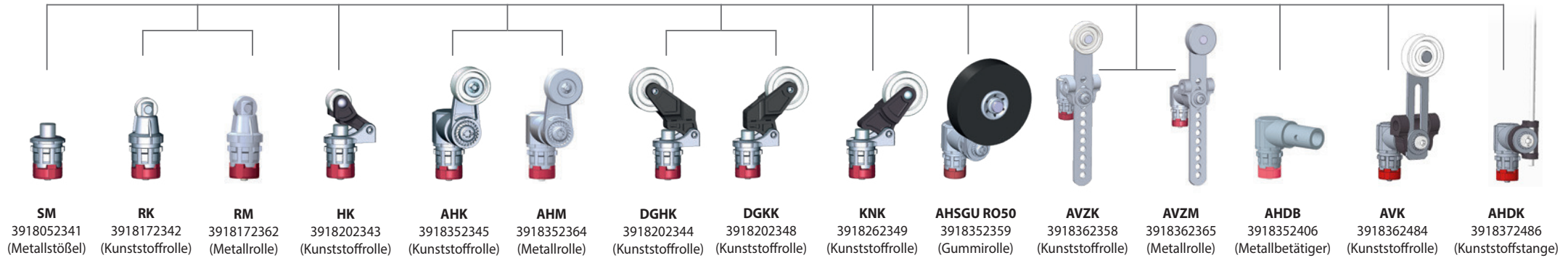
- 2 Schrauben M4 (Abstand 22 mm), Justierung mit Langlöchern
- 2 Schrauben M5 für Sicherheitsanwendungen ohne zusätzliche Fixierung



# BETÄTIGUNGSEINRICHTUNGEN IN65, I81



Hier eine kleine Auswahl an Betätigern. Weitere auf Anfrage erhältlich.



## IN65-Gehäuse mit C14-Schaltsystem

	1 Öffner / 1 Schließer	2 Öffner	2 Schließer	1 Öffner / 1 Schließer überlappend
Schleichsystem	<b>6083000272</b> IN65-U1Z M20	<b>6083000274</b> IN65-A2Z M20	<b>6083000276</b> IN65-E2 M20	<b>6083000277</b> IN65-UV1Z M20
Sprungsystem	<b>6083000271</b> IN65-SU1Z M20	<b>6083000273</b> IN65-SA2Z M20	<b>6083000275</b> IN65-SE2 M20	



Alle Gehäuse auch in Schwarz erhältlich.

## Das modulare Konzept

Einen Betätiger bei unseren neuen Positionsschalter zu wechseln, ist kinderleicht. Sie benötigen kein Werkzeug: Einfach den Metallkragen nach vorne ziehen, Betätiger herausziehen, neuen Betätiger einstecken, Metallkragen zurückschieben — fertig.

### Zur Auswahl

Unsere Positionsschalter sind üblicherweise mit einem M20-Gewinde für Kabelverschraubungen versehen. Alle Schalter sind auch mit M12-Steckverbinder lieferbar.

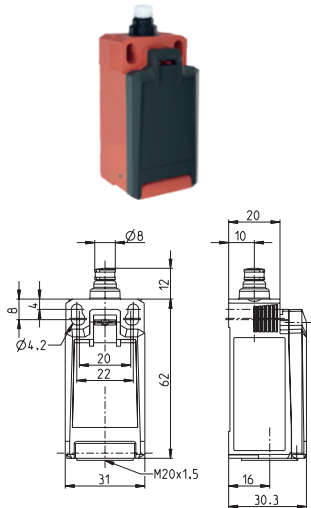
## IN65-Gehäuse mit C14-Schaltsystem und M12 Steckverbinder

	1 Öffner / 1 Schließer	2 Öffner	2 Schließer	1 Öffner / 1 Schließer überlappend
Schleichsystem	<b>6083000289</b> IN65-U1Z M12	<b>6083000290</b> IN65-A2Z M12	<b>6083000291</b> IN65-E2 M12	<b>6083000292</b> IN65-UV1Z M12
Sprungsystem	<b>6083000293</b> IN65-SU1Z M12	<b>6083000294</b> IN65-SA2Z M12	<b>6083000295</b> IN65-SE2 M12	



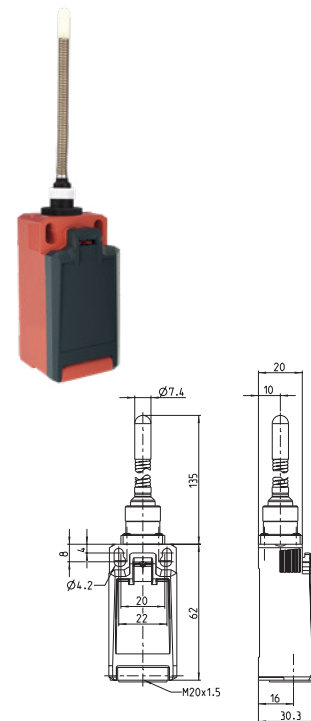
# POSITIONSSCHALTER KUNSTSTOFF IN62

## IN62-... SK



	1 Öffner / 1 Schließer ↷	2 Öffner ↷	2 Schließer ↷	1 Öffner / 1 Schließer überlappend ↷
<b>Schleichsystem</b>	<b>6083000201</b> IN62-U1Z SK 5,9      1,8 ⊕      2,5      1,0      0 [mm]  11,5                      2,5 [N]	<b>6083000203</b> IN62-A2Z SK 5,9      1,8 ⊕      1,0      0 [mm]  10,5                      1,5 [N]	<b>6083000205</b> IN62-E2 SK 5,9      2,5      0 [mm]  13                      3,5 [N]	<b>6083000206</b> IN62-UV1Z SK 5,9      3,3 ⊕      2,5      1,5      0 [mm]  12                      2,4 [N]
<b>Sprungsystem</b>	<b>6083000200</b> IN62-SU1Z SK 5,9      5,0 ⊕      2,8      1,3      0 [mm]  6,5                      7,5 [N]	<b>6083000202</b> IN62-SA2Z SK 5,3 ⊕      5,9      2,5      1,1      0 [mm]  6,5                      7,5 [N]	<b>6083000204</b> IN62-SE2 SK 5,9      3,0      1,5      0 [mm]  6,5                      7,5 [N]	

## IN62-... FF



	1 Öffner / 1 Schließer ↷	2 Öffner ↷	2 Schließer	1 Öffner / 1 Schließer überlappend ↷
<b>Schleichsystem</b>	<b>6083000362</b> IN62-U1 FF 20      11,2      2,8      0 [°]  20                      2,8 [N]	<b>6083000364</b> IN62-A2 FF 20                      2,8      0 [°]  20                      2,8 [N]	<b>6083000366</b> IN62-E2 FF 20      11,2      0 [°]  20                      0 [N]	<b>6083000367</b> IN62-UV1 FF 20      11,2      5,6      0 [°]  20                      5,6 [N]
<b>Sprungsystem</b>	<b>6083000361</b> IN62-SU1 FF 20      13      4,4      0 [°]  20                      4,4 [N]	<b>6083000363</b> IN62-SA2 FF 20      11,2      3,3      0 [°]  20                      3,3 [N]	<b>6083000365</b> IN62-SE2 FF 20      14,2      5,6      0 [°]  20                      5,6 [N]	

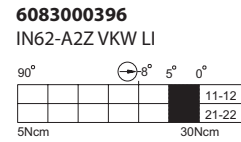
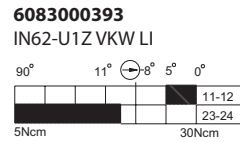




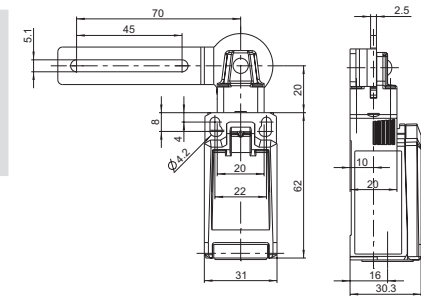
### IN62-... VKW links

	1 Öffner / 1 Schließer →	2 Öffner →	2 Schließer	1 Öffner / 1 Schließer überlappend →
--	--------------------------	------------	-------------	--------------------------------------

#### Schleichsystem



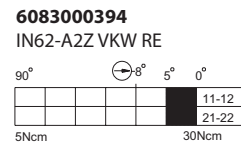
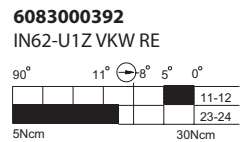
#### Sprungsystem



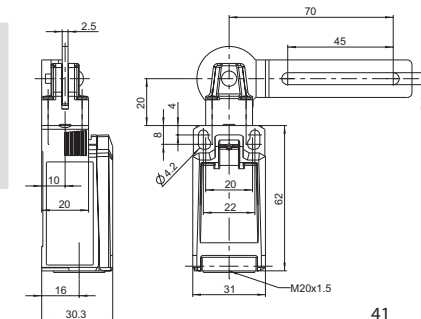
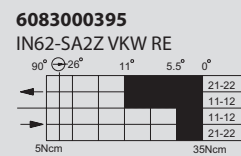
### IN62-... VKW rechts

	1 Öffner / 1 Schließer →	2 Öffner →	2 Schließer	1 Öffner / 1 Schließer überlappend →
--	--------------------------	------------	-------------	--------------------------------------

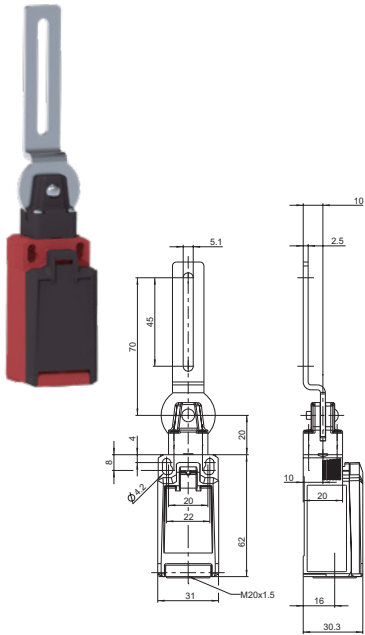
#### Schleichsystem



#### Sprungsystem



# POSITIONSSCHALTER KUNSTSTOFF IN62, IN65

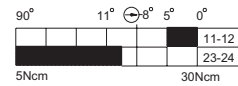


## IN62-... VKS

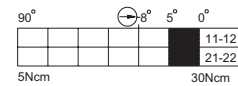
	1 Öffner / 1 Schließer ↷	2 Öffner ↷	2 Schließer	1 Öffner / 1 Schließer überlappend ↷
--	--------------------------	------------	-------------	--------------------------------------

### Schleichsystem

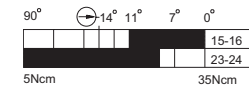
**6083000390**  
IN62-U1Z VKS



**6083000389**  
IN62-A2Z VKS

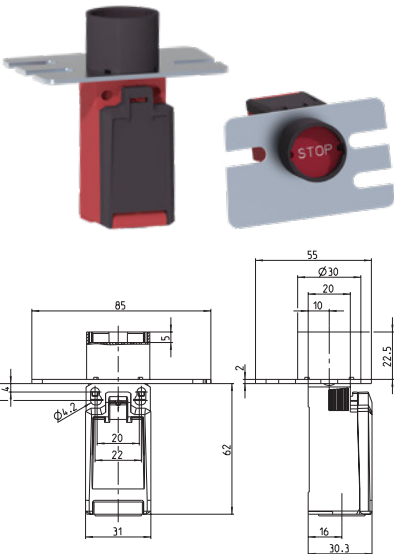


**6083000391**  
IN62-UV1Z VKS



### Sprungsystem

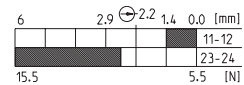
## IN62-... TASTER



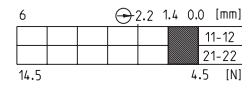
	1 Öffner / 1 Schließer ↷	2 Öffner ↷	2 Schließer	1 Öffner / 1 Schließer überlappend ↷
--	--------------------------	------------	-------------	--------------------------------------

### Schleichsystem

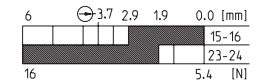
**6183000261**  
IN62-U1Z TASTER



**6183000262**  
IN62-A2Z TASTER

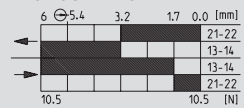


**6183000260**  
IN62-UV1Z TASTER

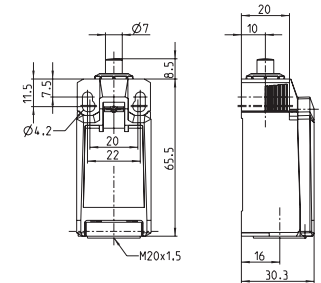


### Sprungsystem

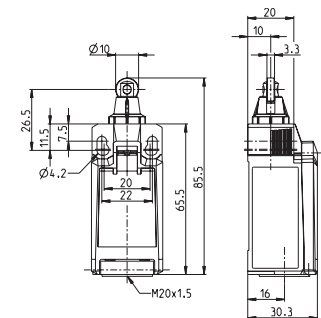
**6183000263**  
IN62-SU1Z TASTER



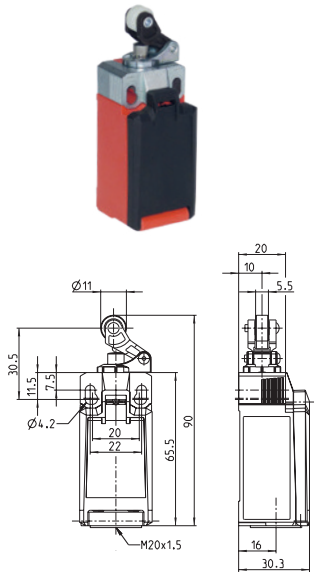
	1 Öffner / 1 Schließer →	2 Öffner →	2 Schließer	1 Öffner / 1 Schließer überlappend →
<b>Schleichsystem</b>	<b>6083000208</b> IN65-U1Z SM 	<b>6083000210</b> IN65-A2Z SM 	<b>6083000212</b> IN65-E2 SM 	<b>6083000213</b> IN65-UV1Z SM 
<b>Sprungsystem</b>	<b>6083000207</b> IN65-SU1Z SM 	<b>6083000209</b> IN65-SA2Z SM 	<b>6083000211</b> IN65-SE2 SM 	



	1 Öffner / 1 Schließer →	2 Öffner →	2 Schließer	1 Öffner / 1 Schließer überlappend →
<b>Schleichsystem</b>	<b>6083000215</b> IN65-U1Z RK 	<b>6083000217</b> IN65-A2Z RK 	<b>6083000219</b> IN65-E2 RK 	<b>6083000220</b> IN65-UV1Z R 
<b>Sprungsystem</b>	<b>6083000214</b> IN65-SU1Z RK 	<b>6083000216</b> IN65-SA2Z RK 	<b>6083000218</b> IN65-SE2 RK 	



# POSITIONSSCHALTER KUNSTSTOFF IN65

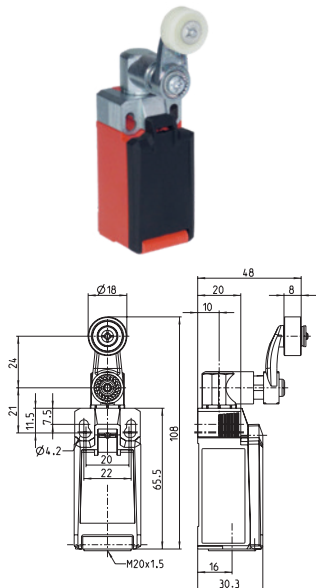


## IN65-... HK

Ersatzbetätiger: 3918202343



	1 Öffner / 1 Schließer →	2 Öffner →	2 Schließer	1 Öffner / 1 Schließer überlappend →
<b>Schleichsystem</b>	<b>6083000222</b> IN65-U1Z HK 7,7      2,3 ⊕ 3,2      1,3 0 [mm]  5 [N]	<b>6083000224</b> IN65-A2Z HK 7,7      2,3 ⊕      1,3 0 [mm]  4 [N]	<b>6083000226</b> IN65-E2 HK 7,7      3,2      0 [mm]  6 [N]	<b>6083000227</b> IN65-UV1Z HK 7,7      4,2 ⊕      3,2 1,9 0 [mm]  5 [N]
<b>Sprungsystem</b>	<b>6083000221</b> IN65-SU1Z HK 7,7 6,6 ⊕      3,6      1,7 0 [mm]  10 [N]	<b>6083000223</b> IN65-SA2Z HK 7,7 7 ⊕      3,2      1,4 0 [mm]  10 [N]	<b>6083000225</b> IN65-SE2 HK 7,7      3,8      1,9 0 [mm]  10 [N]	



## IN65-... AHK

Ersatzbetätiger: 3918352345

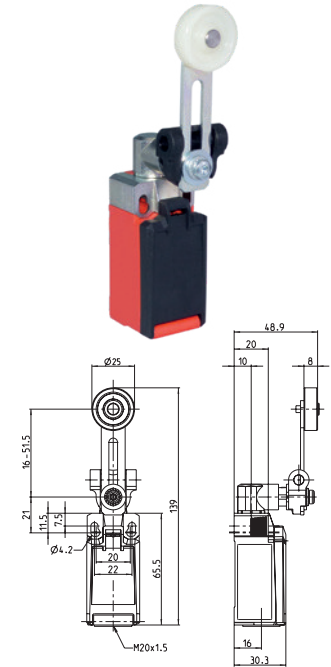


	1 Öffner / 1 Schließer →	2 Öffner →	2 Schließer	1 Öffner / 1 Schließer überlappend →
<b>Schleichsystem</b>	<b>6083000236</b> IN65-U1Z AHK 75,6°      25,9° ⊕ 34,8°      15,6° 0°  11,1 9,1 8,9 7,3 [Ncm]	<b>6083000238</b> IN65-A2Z AHK 75,6°      25,9° ⊕      15,6° 0°  9,7 8,8 7,1 [Ncm]	<b>6083000240</b> IN65-E2 AHK 75,6°      34,8°      0°  11,8 6,9 [Ncm]	<b>6083000241</b> IN65-UV1Z AHK 75,6°      45,1° ⊕      34,8° 22° 0°  11,9 10,8 9,1 6,7 [Ncm]
<b>Sprungsystem</b>	<b>6083000235</b> IN65-SU1Z AHK 75,6°      66,2° ⊕      38,7°      19,5° 0°  14,7 11,3 10,7 9,8 [Ncm]	<b>6083000237</b> IN65-SA2Z AHK 75,6°      69,7° ⊕      34,8°      17° 0°  13,8 11 12,4 8,9 [Ncm]	<b>6083000239</b> IN65-SE2 AHK 75,6°      41,2°      22° 0°  11,4 11,4 10,5 [Ncm]	



## IN65-... AVK

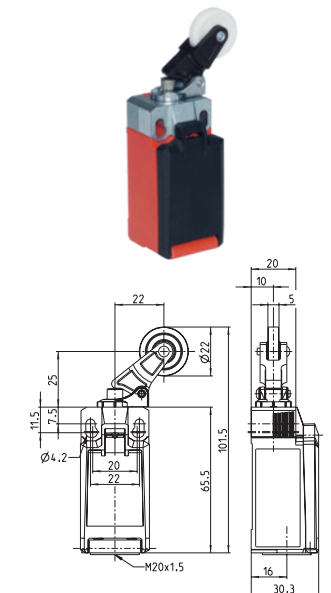
	1 Öffner / 1 Schließer ↷	2 Öffner ↷	2 Schließer	1 Öffner / 1 Schließer überlappend ↷
<b>Schleichsystem</b>	<b>6083000284</b> IN65-U1 AVK 75,6° 34,8° 15,6° 0°  22,7 11,1 8,9 7,3 [Ncm]	<b>6083000279</b> IN65-A2 AVK 75,6° 15,6° 0°  22,7 8,8 7,1 [Ncm]	<b>6083000287</b> IN65-E2 AVK 75,6° 34,8° 0°  22,9 11,8 6,9 [Ncm]	<b>6083000285</b> IN65-UV1 AVK 75,6° 34,8° 22° 0°  23,5 10,8 9,1 6,7 [Ncm]
<b>Sprungsystem</b>	<b>6083000280</b> IN65-SU1 AVK 75,6° 38,7° 19,5° 0°  22,7 11,3 10,7 9,8 [Ncm]	<b>6083000286</b> IN65-SA2 AVK 75,6° 34,8° 17° 0°  22,5 11 12,4 8,9 [Ncm]	<b>6083000288</b> IN65-SE2 AVK 75,6° 41,2° 22° 0°  23,2 11,4 11,4 10,5 [Ncm]	



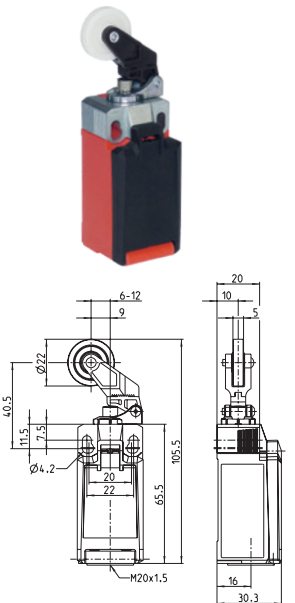
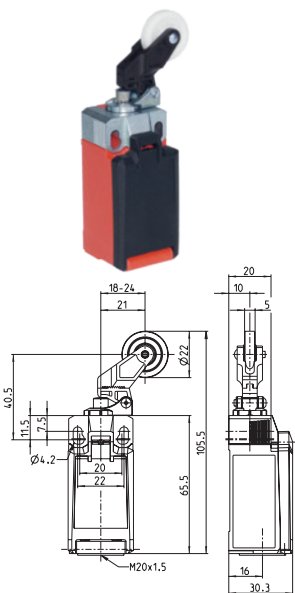
## Ersatzbetätiger: 3918262349

## IN65-... KNK

	1 Öffner / 1 Schließer ↷	2 Öffner ↷	2 Schließer	1 Öffner / 1 Schließer überlappend ↷
<b>Schleichsystem</b>	<b>6083000262</b> IN65-U1Z KNK 10,1 3,2↷ 4,4 1,9 0 [mm]  18 5 [N]	<b>6083000264</b> IN65-A2Z KNK 10,1 3,2↷ 1,9 0 [mm]  17 4 [N]	<b>6083000266</b> IN65-E2 KNK 10,1 4,4 0 [mm]  19 6 [N]	<b>6083000267</b> IN65-UV1Z KNK 10,1 5,8↷ 4,4 2,7 0 [mm]  18 5 [N]
<b>Sprungsystem</b>	<b>6083000261</b> IN65-SU1Z KNK 10,1 8,7↷ 4,9 2,4 0 [mm]  13 10 [N]	<b>6083000263</b> IN65-SA2Z KNK 10,1 9,2↷ 4,4 2,0 0 [mm]  13 10 [N]	<b>6083000265</b> IN65-SE2 KNK 10,1 5,2 2,7 0 [mm]  13 10 [N]	



# POSITIONSSCHALTER KUNSTSTOFF IN65



## IN65-... DGKK

Ersatzbetätiger: 3918202348



	1 Öffner / 1 Schließer ↔	2 Öffner ↔	2 Schließer	1 Öffner / 1 Schließer überlappend ↔
<b>Schleichsystem</b>	<b>6083000255</b> IN65-U1Z DGKK 	<b>6083000257</b> IN65-A2Z DGKK 	<b>6083000259</b> IN65-E2 DGKK 	<b>6083000260</b> IN65-UV1Z DGKK 
<b>Sprungsystem</b>	<b>6083000254</b> IN65-SU1Z DGKK 	<b>6083000256</b> IN65-SA2Z DGKK 	<b>6083000258</b> IN65-SE2 DGKK 	

## IN65-... DGHK

Ersatzbetätiger: 3918202344

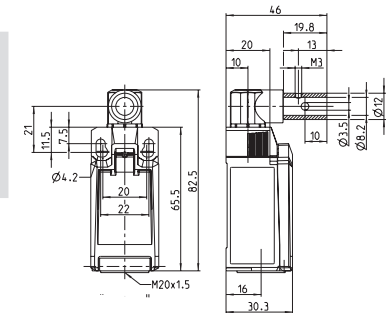


	1 Öffner / 1 Schließer ↔	2 Öffner ↔	2 Schließer	1 Öffner / 1 Schließer überlappend ↔
<b>Schleichsystem</b>	<b>6083000229</b> IN65-U1Z DGHK 	<b>6083000231</b> IN65-A2Z DGHK 	<b>6083000233</b> IN65-E2 DGHK 	<b>6083000234</b> IN65-UV1Z DGHK 
<b>Sprungsystem</b>	<b>6083000228</b> IN65-SU1Z DGHK 	<b>6083000230</b> IN65-SA2Z DGHK 	<b>6083000232</b> IN65-SE2 DGHK 	

Ersatzbetätiger: 3918352406

IN65-... AHDB

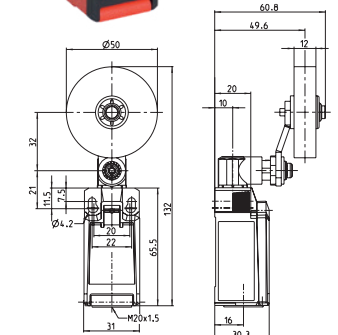
	1 Öffner / 1 Schließer →	2 Öffner →	2 Schließer	1 Öffner / 1 Schließer überlappend →
<b>Schleichsystem</b>	<b>6083000345</b> IN65-U1Z AHDB 	<b>6083000347</b> IN65-A2Z AHDB 	<b>6083000349</b> IN65-E2 AHDB 	<b>6083000350</b> IN65-UV1Z AHDB 
<b>Sprungsystem</b>	<b>6083000344</b> IN65-SU1Z AHDB 	<b>6083000346</b> IN65-SA2Z AHDB 	<b>6083000348</b> IN65-SE2 AHDB 	



Ersatzbetätiger: 3918352359

IN65-... AHSGU RO50

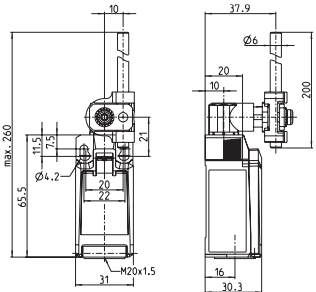
	1 Öffner / 1 Schließer →	2 Öffner →	2 Schließer	1 Öffner / 1 Schließer überlappend →
<b>Schleichsystem</b>	<b>6083000296</b> IN65-U1Z AHSGU RO50 	<b>6083000297</b> IN65-A2Z AHSGU RO50 	<b>6083000298</b> IN65-E2 AHSGU RO50 	<b>6083000299</b> IN65-UV1Z AHSGU RO50 
<b>Sprungsystem</b>	<b>6083000300</b> IN65-SU1Z AHSGU RO50 	<b>6083000301</b> IN65-SA2Z AHSGU RO50 	<b>6083000302</b> IN65-SE2 AHSGU RO50 	



# POSITIONSSCHALTER KUNSTSTOFF IN65

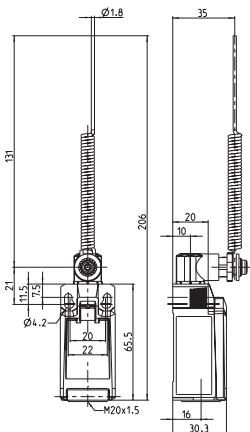


## IN65-... AHDM



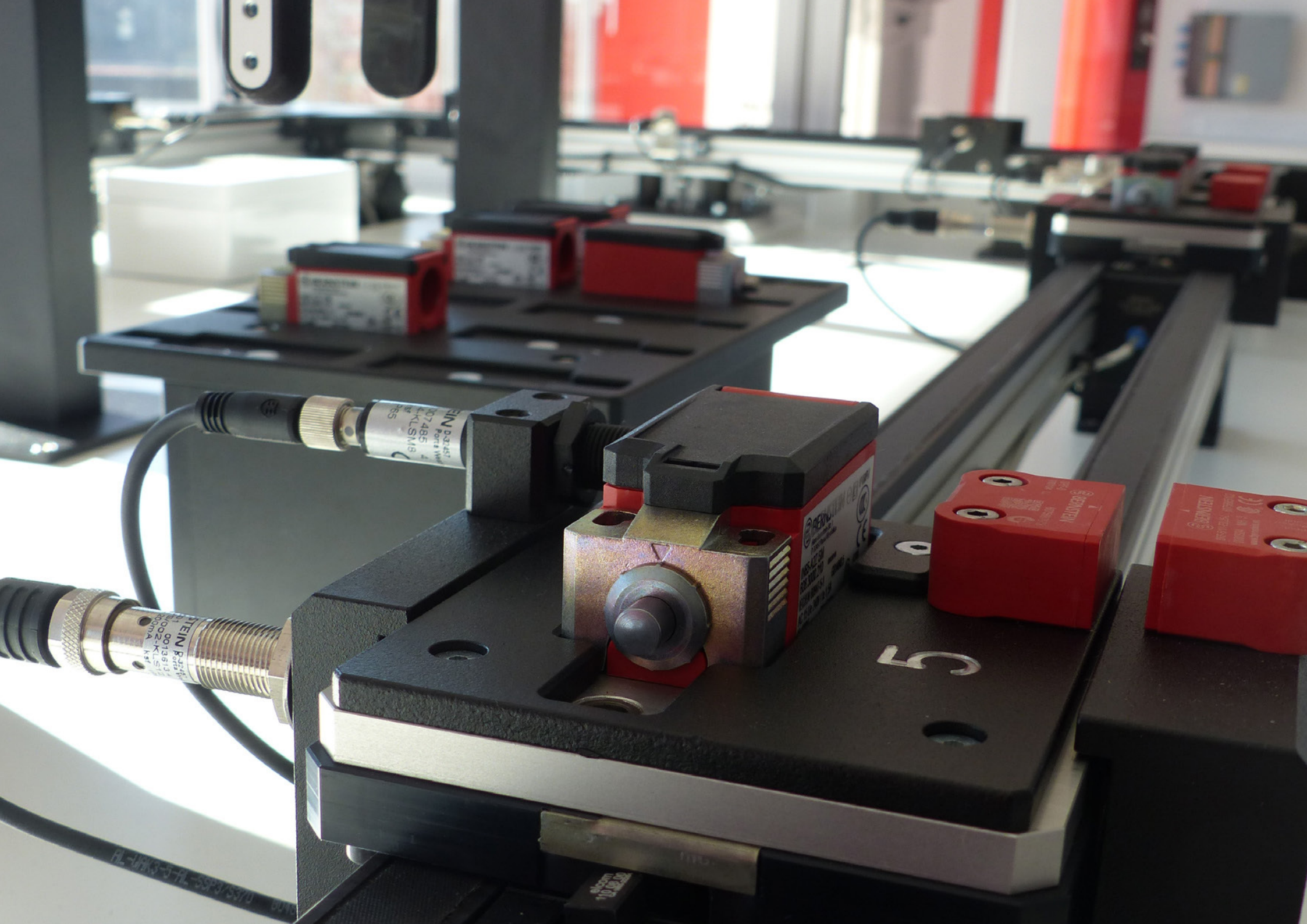
	1 Öffner / 1 Schließer ↷	2 Öffner ↷	2 Schließer	1 Öffner / 1 Schließer überlappend ↷
<b>Schleichsystem</b>	<b>6083000303</b> IN65-U1 AHDM 75,6°    34,8°    15,6°    0°  22,7    11,1    8,9    7,3 [Ncm]	<b>6083000304</b> IN65-A2 AHDM 75,6°    15,6°    0°  22,7    8,8    7,1 [Ncm]	<b>6083000305</b> IN65-E2 AHDM 75,6°    34,8°    0°  22,9    11,8    6,9 [Ncm]	<b>6083000306</b> IN65-UV1 AHDM 75,6°    34,8°    22°    0°  23,5    10,8    9,1    6,7 [Ncm]
<b>Sprungsystem</b>	<b>6083000307</b> IN65-SU1 AHDM 75,6°    38,7°    19,5°    0°  22,7    11,3    10,7    9,8 [Ncm]	<b>6083000308</b> IN65-SA2 AHDM 75,6°    34,8°    17°    0°  22,5    11    12,4    8,9 [Ncm]	<b>6083000309</b> IN65-SE2 AHDM 75,6°    41,2°    22°    0°  23,2    11,4    11,4    10,5 [Ncm]	

## IN65-... AF



	1 Öffner / 1 Schließer ↷	2 Öffner ↷	2 Schließer	1 Öffner / 1 Schließer überlappend ↷
<b>Schleichsystem</b>	<b>6083000338</b> IN65-U1 AF 75,6°    34,8°    15,6°    0°  22,7    11,1    8,9    7,3 [Ncm]	<b>6083000340</b> IN65-A2 AF 75,6°    15,6°    0°  22,7    8,8    7,1 [Ncm]	<b>6083000342</b> IN65-E2 AF 75,6°    34,8°    0°  22,9    11,8    6,9 [Ncm]	<b>6083000343</b> IN65-UV1 AF 75,6°    34,8°    22°    0°  23,5    10,8    9,1    6,7 [Ncm]
<b>Sprungsystem</b>	<b>6083000337</b> IN65-SU1 AF 75,6°    38,7°    19,5°    0°  22,7    11,3    10,7    9,8 [Ncm]	<b>6083000339</b> IN65-SA2 AF 75,6°    34,8°    17°    0°  22,5    11    12,4    8,9 [Ncm]	<b>6083000341</b> IN65-SE2 AF 75,6°    41,2°    22°    0°  23,2    11,4    11,4    10,5 [Ncm]	







## I81-... SM

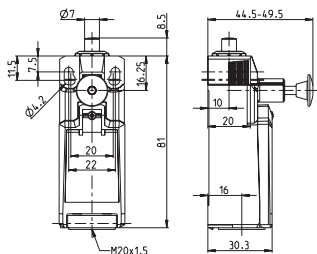


1 Öffner / 1 Schließer →

Schleichsystem

6083000242  
I81-U1Z SM

						R 0,8 0,9		0 [mm]
6	2,4	1,7	⊖					
11-12 23-24								
[N]								



Ersatzbetätiger: 3918052341



## I81-... KNK

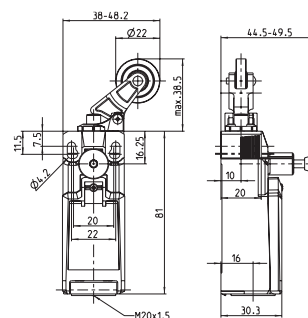


1 Öffner / 1 Schließer →

Schleichsystem

6083000269  
I81-U1Z KNK

						R 1,4 1,5		0 [mm]
10,1		4,0	2,8	⊖				
11-12 23-24								
[N]								



Ersatzbetätiger: 3918262349



## I81-... RK

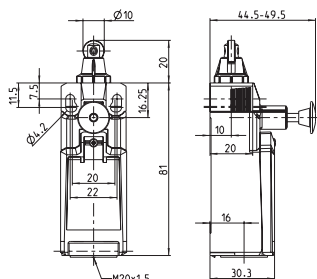


1 Öffner / 1 Schließer →

Schleichsystem

6083000243  
I81-U1Z RK

						R 0,8 0,9		0 [mm]
6	2,4	1,7	⊖					
11-12 23-24								
[N]								



Ersatzbetätiger: 3918172342



## I81-... HK

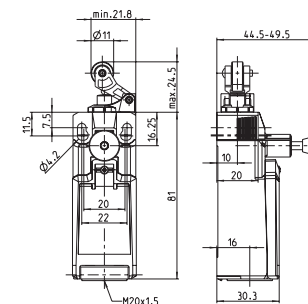


1 Öffner / 1 Schließer →

Schleichsystem

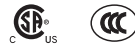
6083000244  
I81-U1Z HK

						R 1,0 1,1		0 [mm]
7,7		2,9	2,0	⊖				
11-12 23-24								
[N]								



Ersatzbetätiger: 3918202343

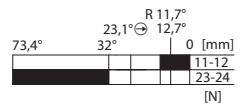
## I81-... AHK



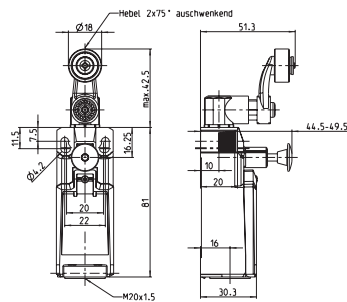
1 Öffner / 1 Schließer →

Schleichsystem

**6083000246**  
I81-U1Z AHK



Ersatzbetätiger: 3918352345



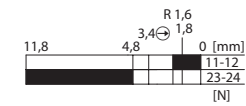
## I81-... DGKK



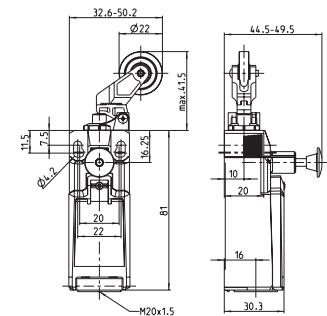
1 Öffner / 1 Schließer →

Schleichsystem

**6083000268**  
I81-U1Z DGKK



Ersatzbetätiger: 3918202348



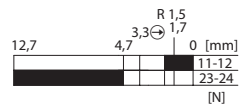
## I81-... DGHK



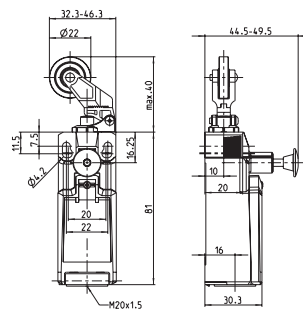
1 Öffner / 1 Schließer →

Schleichsystem

**6083000245**  
I81-U1Z DGHK



Ersatzbetätiger: 3918202344



# Kunststoffgehäuse

## Positionsschalter Kunststoff IN73



**2 ODER 4 KONTAKTE**

### Gut zu wissen ...

Unser neuer Normschalter IN73 ist, wie auch der bereits vorgestellte Schalter IN65, die systematische Weiterentwicklung unserer bestehenden Schalterreihe ENK.

Er bietet ein modulares, robustes Gehäuse und eine große Auswahl an Betätigern aus Metall. Im Maschinen- und Anlagenbau wird er als Positions- und Sicherheitsschalter bei rauer Umgebung eingesetzt, weshalb er zur sicheren Montage zusätzliche Befestigungslöcher hat.

Er ist „der große Bruder“ des IN65, ähnlich modular aufgebaut, jedoch mit einem wesentlichen Unterschied: Neben dem auf Seite 37 vorgestellten Schalteinsatz C14 mit zwei Kontakten kann in den IN73 auch der C17 Schalteinsatz mit **bis zu 4 Kontakten** eingebaut werden! Diese Tatsache ermöglicht es, neben den üblichen zwei Öffner-Kontakten für Sicherheitsanwendungen (zwangstrennend), zwei weitere Kontakte zu verwenden – zum Beispiel als Meldekontakt.

Dank der modularen Bauweise und der einfach zu wechselnden Betätiger kann er bei vielen Anwendungen im Maschinen- und Anlagenbau eingesetzt werden – zum Beispiel zur Überwachung von Türen, Hauben, Klappen oder zur Positionserfassung von bewegten Maschinenteilen. Er ist wirtschaftlich wie ein Kunststoffschalter, robust bei der Montage wie ein Metallschalter, clever durch seine modulare Bauweise und den einfach zu wechselnden Betätigern.

## Technische Ausführung

- Schleich- und Sprungschaltglieder
- **Ausführungen:**  
 Mit C14-Schalteinsatz: 2 Öffner, 2 Schließer, 1 Öffner/1 Schließer  
 Mit C17-Schalteinsatz: 4 Schließer, 4 Öffner, 2 Schließer/2 Öffner  
 1 Öffner/3 Schließer und 3 Öffner/1 Schließer

## Technische Daten

Elektrische Daten		
Bemessungsisolationsspannung	$U_i$ max.	400 V AC
Konventioneller thermischer Strom (bis zu) <sup>①</sup>	$I_{the}$	5 A
Bemessungsbetriebsspannung	$U_e$ max.	240 V AC
Gebrauchskategorie (bis zu) <sup>①</sup>		AC-15, $U_e/I_e$ 240 V/3 A DC-13 $U_e/I_e$ 24 V/1,5 A
Kurzschlusschutz (bis zu) <sup>①</sup>		Schmelzsicherung 4 A gG
Schutzklasse		II, schutzisoliert
Mechanische Daten		
Gehäuse/Deckel Material		Thermoplast, glasfaserverstärkt (UL 94-V0)
Umgebungstemperatur		-30 °C bis +75 °C
Mechanische Lebensdauer (bis zu) <sup>①</sup>		10 × 10 <sup>6</sup> Schaltspiele
B10d Öffner Zyklen (bis zu) <sup>①</sup>		20 Mio.
B10d Schließer Zyklen (bis zu) <sup>①</sup>		1 Mio.
Schalzhäufigkeit		≤ 60/min.
Anschlussart		4 Schraubanschlüsse (M3)
Leiterquerschnitte		Eindrätig 0,5 – 1,5 mm <sup>2</sup> oder Litze mit Aderendhülse 0,5 – 1,5 mm <sup>2</sup>
Kabeleinführung		1 × M20 × 1,5
Schutzart		IP66 / IP67 nach EN 60529; DIN VDE 0470 T1
Vorschriften		
VDE 0660 T211, DIN EN 60947-5-4, IEC 60947-5-4 DIN EN ISO 13849-1, DIN EN ISO 13849-2		

① Abhängig vom Schaltsystem und Betätiger (zutreffende Werte im Datenblatt)

## Produktmerkmale

- Höchste Zuverlässigkeit bei geringen Strömen (1 mA/24 VDC)
- Bis zu 4 Kontakte möglich
- Betätiger und Befestigungsebene aus Metall
- Werkzeugloses Drehen (8 x 45°) und Wechseln der Betätiger
- Normschalter und Normbetätiger nach DIN EN 50041
- Schutzart IP66 und IP67 nach EN 60529



## Optionen

- Mit M12 Steckverbinder lieferbar
- Konfektioniert mit kundenspezifischen Kabeln und Steckverbindern auf Anfrage

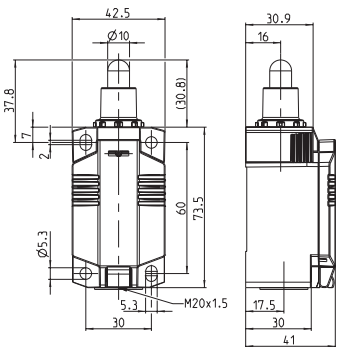
## Befestigung

- 2 Langlöcher zur Justierung für Schrauben M5
- 2 Rundlöcher für Schrauben M5 zur Fixierung bei Sicherheitsanwendungen

# POSITIONSSCHALTER KUNSTSTOFF IN73

## IN73-... SM

Ersatzbetätiger: 3918022415



	1 Öffner / 1 Schließer	2 Öffner	2 Schließer	2 Öffner / 2 Schließer
--	------------------------	----------	-------------	------------------------

Schleichsystem	608100002 IN73-11 SM	608100004 IN73-20 SM	608100006 IN73-02 SM	608100008 IN73-22 SM
	20 10,5 6,5 1,5 [N]	18,5 5,5 1,5 [N]	20,5 11 1,5 [N]	20 12 9,5 1,5 [N]

Sprungsystem	608100001 IN73-S11 SM	608100003 IN73-S20 SM	608100005 IN73-S02 SM
	15 11 10 1,5 [N]	15 11,5 9,5 1,5 [N]	15 10 10,5 1,5 [N]

	4 Öffner	4 Schließer	3 Öffner / 1 Schließer	1 Öffner / 3 Schließer	1 Öffner / 1 Schließer überlappend
--	----------	-------------	------------------------	------------------------	------------------------------------

Schleichsystem	608100009 IN73-40 SM	608100010 IN73-04 SM	608100011 IN73-31 SM	608100012 IN73-13 SM	608100007 IN73-V11 SM
	18 9,5 1,5 [N]	22 12 1,5 [N]	19 12 9,5 1,5 [N]	21 12 9,5 1,5 [N]	20 1,5 [N]



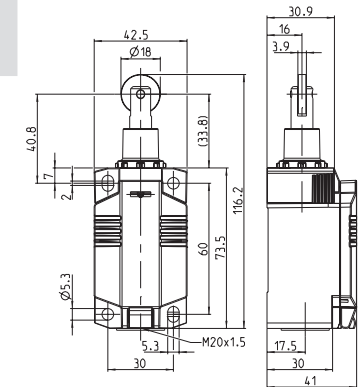
Ersatzbetätiger: 3918172417

IN73-... RM

	1 Öffner / 1 Schließer	2 Öffner	2 Schließer	2 Öffner / 2 Schließer
--	------------------------	----------	-------------	------------------------

Schleichsystem	<b>6081000014</b> IN73-11 RM 	<b>6081000016</b> IN73-20 RM 	<b>6081000018</b> IN73-02 RM 	<b>6081000020</b> IN73-22 RM 
----------------	-------------------------------------	-------------------------------------	-------------------------------------	-------------------------------------

Sprungsystem	<b>6081000013</b> IN73-S11 RM 	<b>6081000015</b> IN73-S20 RM 	<b>6081000017</b> IN73-S02 RM 
--------------	--------------------------------------	--------------------------------------	--------------------------------------



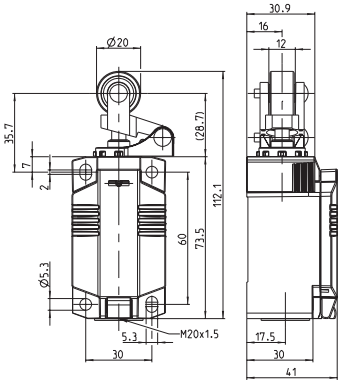
	4 Öffner	4 Schließer	3 Öffner / 1 Schließer	1 Öffner / 3 Schließer	1 Öffner / 1 Schließer überlappend
--	----------	-------------	------------------------	------------------------	------------------------------------

Schleichsystem	<b>6081000021</b> IN73-40 RM 	<b>6081000022</b> IN73-04 RM 	<b>6081000023</b> IN73-31 RM 	<b>6081000024</b> IN73-13 RM 	<b>6081000019</b> IN73-V11 RM 
----------------	-------------------------------------	-------------------------------------	-------------------------------------	-------------------------------------	--------------------------------------

# POSITIONSSCHALTER KUNSTSTOFF IN73

## IN73-... HK

Ersatzbetätiger: 3918202432



	1 Öffner / 1 Schließer	2 Öffner	2 Schließer	2 Öffner / 2 Schließer
--	------------------------	----------	-------------	------------------------

Schleichsystem	608100026 IN73-11 HK	608100028 IN73-20 HK	608100030 IN73-02 HK	608100032 IN73-22 HK
	6,7 2,8 1,2 0 [mm] 11-12 23-24 20 11,5 7,4 2 [N]	6,7 2,1 1,2 0 [mm] 11-12 21-22 18 6,5 2 [N]	6,7 2,8 0 [mm] 13-14 23-24 21 12,5 2 [N]	6,7 2,5 1,2 0 [mm] 13-14 23-24 31-32 41-42 20 12,5 10,5 2 [N]

Sprungsystem	608100025 IN73-S11 HK	608100027 IN73-S20 HK	608100029 IN73-S02 HK
	6,7 5,6 3,2 1,5 0 [mm] 21-22 13-14 13-14 21-22 15 12 10 2 [N]	6,7 5,65 2,8 1,3 0 [mm] 11-12 21-22 11-12 21-22 15 11,5 10 2 [N]	6,7 3,4 1,5 0 [mm] 11-12 13-14 23-24 11-12 13-14 23-24 15 12 10 2 [N]

	4 Öffner	4 Schließer	3 Öffner / 1 Schließer	1 Öffner / 3 Schließer	1 Öffner / 1 Schließer überlappend
--	----------	-------------	------------------------	------------------------	------------------------------------

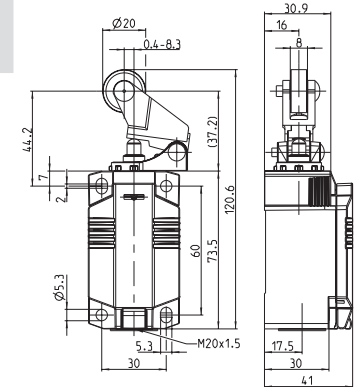
Schleichsystem	608100033 IN73-40 HK	608100034 IN73-04 HK	608100035 IN73-31 HK	608100036 IN73-13 HK	608100031 IN73-V11 HK
	6,7 2,1 1,2 0 [mm] 11-12 21-22 31-32 41-42 18,5 10,5 1,5 [N]	6,7 2,5 0 [mm] 13-14 23-24 33-34 43-44 21,5 12,5 2 [N]	6,7 2,5 2,1 1,2 0 [mm] 11-12 21-22 31-32 43-44 19 12,5 10,5 2 [N]	6,7 2,5 2,1 1,2 0 [mm] 11-12 21-22 33-34 43-44 21 12,5 10,5 2 [N]	6,7 3,75 2,8 1,65 0 [mm] 15-16 23-24 20 11 9 2 [N]





Ersatzbetätiger: 3918202428

IN73-... DGHK



	1 Öffner / 1 Schließer	2 Öffner	2 Schließer	2 Öffner / 2 Schließer
--	------------------------	----------	-------------	------------------------

Schleichsystem	<b>608100038</b> IN73-11 DGHK 	<b>608100040</b> IN73-20 DGHK 	<b>608100042</b> IN73-02 DGHK 	<b>608100044</b> IN73-22 DGHK 
----------------	--------------------------------------	--------------------------------------	--------------------------------------	--------------------------------------

Sprungsystem	<b>608100037</b> IN73-S11 DGHK 	<b>608100039</b> IN73-S20 DGHK 	<b>608100041</b> IN73-S02 DGHK 
--------------	---------------------------------------	---------------------------------------	---------------------------------------

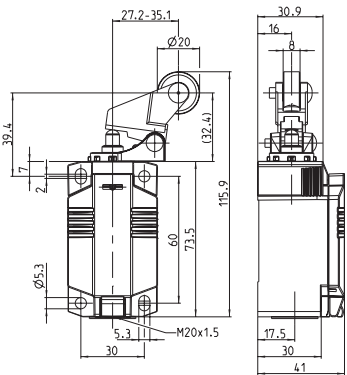
	4 Öffner	4 Schließer	3 Öffner / 1 Schließer	1 Öffner / 3 Schließer	1 Öffner / 1 Schließer überlappend
--	----------	-------------	------------------------	------------------------	------------------------------------

Schleichsystem	<b>608100045</b> IN73-40 DGHK 	<b>608100046</b> IN73-04 DGHK 	<b>608100047</b> IN73-31 DGHK 	<b>608100048</b> IN73-13 DGHK 	<b>608100043</b> IN73-V11 DGHK 
----------------	--------------------------------------	--------------------------------------	--------------------------------------	--------------------------------------	---------------------------------------

# POSITIONSSCHALTER KUNSTSTOFF IN73

## IN73-... DGKK

Ersatzbetätiger: 3918202430



	1 Öffner / 1 Schließer	2 Öffner	2 Schließer	2 Öffner / 2 Schließer
--	------------------------	----------	-------------	------------------------

Schleichsystem	608100050 IN73-11 DGKK	608100052 IN73-20 DGKK	608100054 IN73-02 DGKK	608100056 IN73-22 DGKK																																																																															
	<table border="1"> <tr><td>7,5</td><td>3,4</td><td>2,6</td><td>1,55</td><td>0</td></tr> <tr><td></td><td></td><td></td><td></td><td>11-12</td></tr> <tr><td></td><td></td><td></td><td></td><td>23-24</td></tr> <tr><td>17,5</td><td>9,5</td><td>6</td><td>1,5</td><td>[N]</td></tr> </table>	7,5	3,4	2,6	1,55	0					11-12					23-24	17,5	9,5	6	1,5	[N]	<table border="1"> <tr><td>7,5</td><td>2,6</td><td>1,55</td><td>0</td></tr> <tr><td></td><td></td><td></td><td>11-12</td></tr> <tr><td></td><td></td><td></td><td>21-22</td></tr> <tr><td>17</td><td>5,5</td><td>1,5</td><td>[N]</td></tr> </table>	7,5	2,6	1,55	0				11-12				21-22	17	5,5	1,5	[N]	<table border="1"> <tr><td>7,5</td><td>3,4</td><td>0</td></tr> <tr><td></td><td></td><td>13-14</td></tr> <tr><td></td><td></td><td>23-24</td></tr> <tr><td>20</td><td>10</td><td>1,5</td><td>[N]</td></tr> </table>	7,5	3,4	0			13-14			23-24	20	10	1,5	[N]	<table border="1"> <tr><td>7,5</td><td>3,05</td><td>2,6</td><td>1,55</td><td>0</td></tr> <tr><td></td><td></td><td></td><td></td><td>13-14</td></tr> <tr><td></td><td></td><td></td><td></td><td>23-24</td></tr> <tr><td></td><td></td><td></td><td></td><td>31-32</td></tr> <tr><td></td><td></td><td></td><td></td><td>41-42</td></tr> <tr><td>18</td><td>10</td><td>8,5</td><td>1,5</td><td>[N]</td></tr> </table>	7,5	3,05	2,6	1,55	0					13-14					23-24					31-32					41-42	18	10	8,5	1,5	[N]
7,5	3,4	2,6	1,55	0																																																																															
				11-12																																																																															
				23-24																																																																															
17,5	9,5	6	1,5	[N]																																																																															
7,5	2,6	1,55	0																																																																																
			11-12																																																																																
			21-22																																																																																
17	5,5	1,5	[N]																																																																																
7,5	3,4	0																																																																																	
		13-14																																																																																	
		23-24																																																																																	
20	10	1,5	[N]																																																																																
7,5	3,05	2,6	1,55	0																																																																															
				13-14																																																																															
				23-24																																																																															
				31-32																																																																															
				41-42																																																																															
18	10	8,5	1,5	[N]																																																																															

Sprungsystem	608100049 IN73-S11 DGKK	608100051 IN73-S20 DGKK	608100053 IN73-S02 DGKK																																																																																				
	<table border="1"> <tr><td>7,5</td><td>6,5</td><td>3,8</td><td>1,95</td><td>0</td></tr> <tr><td></td><td></td><td></td><td></td><td>21-22</td></tr> <tr><td></td><td></td><td></td><td></td><td>13-14</td></tr> <tr><td></td><td></td><td></td><td></td><td>13-14</td></tr> <tr><td></td><td></td><td></td><td></td><td>21-22</td></tr> <tr><td>14</td><td>9,5</td><td>8,5</td><td>1,5</td><td>[N]</td></tr> </table>	7,5	6,5	3,8	1,95	0					21-22					13-14					13-14					21-22	14	9,5	8,5	1,5	[N]	<table border="1"> <tr><td>7,5</td><td>6,85</td><td>3,4</td><td>1,65</td><td>0</td></tr> <tr><td></td><td></td><td></td><td></td><td>11-12</td></tr> <tr><td></td><td></td><td></td><td></td><td>21-22</td></tr> <tr><td></td><td></td><td></td><td></td><td>21-22</td></tr> <tr><td>14</td><td>9,5</td><td>8</td><td>1,5</td><td>[N]</td></tr> </table>	7,5	6,85	3,4	1,65	0					11-12					21-22					21-22	14	9,5	8	1,5	[N]	<table border="1"> <tr><td>7,5</td><td>4,1</td><td>1,95</td><td>0</td></tr> <tr><td></td><td></td><td></td><td>11-12</td></tr> <tr><td></td><td></td><td></td><td>13-14</td></tr> <tr><td></td><td></td><td></td><td>23-24</td></tr> <tr><td></td><td></td><td></td><td>13-14</td></tr> <tr><td></td><td></td><td></td><td>23-24</td></tr> <tr><td>14</td><td>10</td><td>8,5</td><td>1,5</td><td>[N]</td></tr> </table>	7,5	4,1	1,95	0				11-12				13-14				23-24				13-14				23-24	14	10	8,5	1,5	[N]
7,5	6,5	3,8	1,95	0																																																																																			
				21-22																																																																																			
				13-14																																																																																			
				13-14																																																																																			
				21-22																																																																																			
14	9,5	8,5	1,5	[N]																																																																																			
7,5	6,85	3,4	1,65	0																																																																																			
				11-12																																																																																			
				21-22																																																																																			
				21-22																																																																																			
14	9,5	8	1,5	[N]																																																																																			
7,5	4,1	1,95	0																																																																																				
			11-12																																																																																				
			13-14																																																																																				
			23-24																																																																																				
			13-14																																																																																				
			23-24																																																																																				
14	10	8,5	1,5	[N]																																																																																			

	4 Öffner	4 Schließer	3 Öffner / 1 Schließer	1 Öffner / 3 Schließer	1 Öffner / 1 Schließer überlappend
--	----------	-------------	------------------------	------------------------	------------------------------------

Schleichsystem	608100057 IN73-40 DGKK	608100058 IN73-04 DGKK	608100059 IN73-31 DGKK	608100060 IN73-13 DGKK	608100055 IN73-V11 DGKK																																																																																																																											
	<table border="1"> <tr><td>7,5</td><td>2,6</td><td>1,55</td><td>0</td></tr> <tr><td></td><td></td><td></td><td>11-12</td></tr> <tr><td></td><td></td><td></td><td>21-22</td></tr> <tr><td></td><td></td><td></td><td>31-32</td></tr> <tr><td></td><td></td><td></td><td>41-42</td></tr> <tr><td>17</td><td>8,5</td><td>1,5</td><td>[N]</td></tr> </table>	7,5	2,6	1,55	0				11-12				21-22				31-32				41-42	17	8,5	1,5	[N]	<table border="1"> <tr><td>7,5</td><td>3,05</td><td>0</td></tr> <tr><td></td><td></td><td>13-14</td></tr> <tr><td></td><td></td><td>23-24</td></tr> <tr><td></td><td></td><td>33-34</td></tr> <tr><td></td><td></td><td>43-44</td></tr> <tr><td>20</td><td>10</td><td>1,5</td><td>[N]</td></tr> </table>	7,5	3,05	0			13-14			23-24			33-34			43-44	20	10	1,5	[N]	<table border="1"> <tr><td>7,5</td><td>3,05</td><td>2,6</td><td>1,55</td><td>0</td></tr> <tr><td></td><td></td><td></td><td></td><td>11-12</td></tr> <tr><td></td><td></td><td></td><td></td><td>21-22</td></tr> <tr><td></td><td></td><td></td><td></td><td>31-32</td></tr> <tr><td></td><td></td><td></td><td></td><td>43-44</td></tr> <tr><td>17,5</td><td>10</td><td>8,5</td><td>1,5</td><td>[N]</td></tr> </table>	7,5	3,05	2,6	1,55	0					11-12					21-22					31-32					43-44	17,5	10	8,5	1,5	[N]	<table border="1"> <tr><td>7,5</td><td>3,05</td><td>2,6</td><td>1,55</td><td>0</td></tr> <tr><td></td><td></td><td></td><td></td><td>11-12</td></tr> <tr><td></td><td></td><td></td><td></td><td>23-24</td></tr> <tr><td></td><td></td><td></td><td></td><td>33-34</td></tr> <tr><td></td><td></td><td></td><td></td><td>43-44</td></tr> <tr><td>19,5</td><td>10</td><td>8,5</td><td>1,5</td><td>[N]</td></tr> </table>	7,5	3,05	2,6	1,55	0					11-12					23-24					33-34					43-44	19,5	10	8,5	1,5	[N]	<table border="1"> <tr><td>7,5</td><td>4,5</td><td>3,4</td><td>2</td><td>0</td></tr> <tr><td></td><td></td><td></td><td></td><td>15-16</td></tr> <tr><td></td><td></td><td></td><td></td><td>23-24</td></tr> <tr><td>18</td><td>9</td><td>7</td><td>1,5</td><td>[N]</td></tr> </table>	7,5	4,5	3,4	2	0					15-16					23-24	18	9	7	1,5	[N]
7,5	2,6	1,55	0																																																																																																																													
			11-12																																																																																																																													
			21-22																																																																																																																													
			31-32																																																																																																																													
			41-42																																																																																																																													
17	8,5	1,5	[N]																																																																																																																													
7,5	3,05	0																																																																																																																														
		13-14																																																																																																																														
		23-24																																																																																																																														
		33-34																																																																																																																														
		43-44																																																																																																																														
20	10	1,5	[N]																																																																																																																													
7,5	3,05	2,6	1,55	0																																																																																																																												
				11-12																																																																																																																												
				21-22																																																																																																																												
				31-32																																																																																																																												
				43-44																																																																																																																												
17,5	10	8,5	1,5	[N]																																																																																																																												
7,5	3,05	2,6	1,55	0																																																																																																																												
				11-12																																																																																																																												
				23-24																																																																																																																												
				33-34																																																																																																																												
				43-44																																																																																																																												
19,5	10	8,5	1,5	[N]																																																																																																																												
7,5	4,5	3,4	2	0																																																																																																																												
				15-16																																																																																																																												
				23-24																																																																																																																												
18	9	7	1,5	[N]																																																																																																																												



Ersatzbetätiger: 3918352393

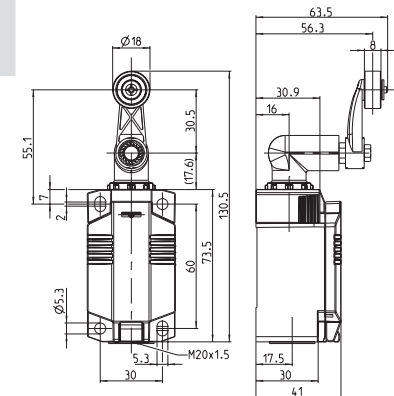
IN73-... AHK



	1 Öffner / 1 Schließer	2 Öffner	2 Schließer	2 Öffner / 2 Schließer
--	------------------------	----------	-------------	------------------------

Schleichsystem	<b>608100062</b> IN73-11 AHK 	<b>608100064</b> IN73-20 AHK 	<b>608100066</b> IN73-02 AHK 	<b>608100068</b> IN73-22 AHK 
----------------	-------------------------------------	-------------------------------------	-------------------------------------	-------------------------------------

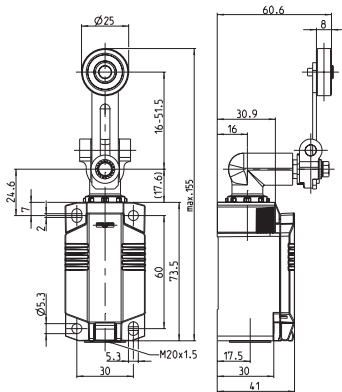
Sprungsystem	<b>608100061</b> IN73-S11 AHK 	<b>608100063</b> IN73-S20 AHK 	<b>608100065</b> IN73-S02 AHK 
--------------	--------------------------------------	--------------------------------------	--------------------------------------



	4 Öffner	4 Schließer	3 Öffner / 1 Schließer	1 Öffner / 3 Schließer	1 Öffner / 1 Schließer überlappend
--	----------	-------------	------------------------	------------------------	------------------------------------

Schleichsystem	<b>608100069</b> IN73-40 AHK 	<b>608100070</b> IN73-04 AHK 	<b>608100071</b> IN73-31 AHK 	<b>608100072</b> IN73-13 AHK 	<b>608100067</b> IN73-V11 AHK 
----------------	-------------------------------------	-------------------------------------	-------------------------------------	-------------------------------------	--------------------------------------

# POSITIONSSCHALTER KUNSTSTOFF IN73



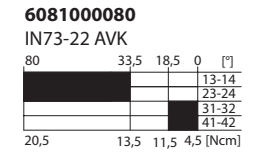
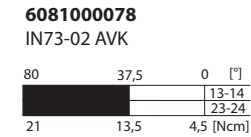
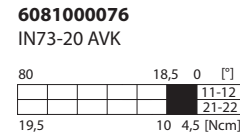
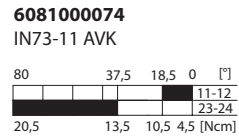
## IN73-... AVK

Ersatzbetätiger: 3918362424

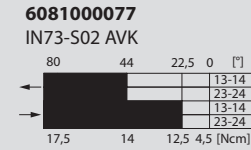
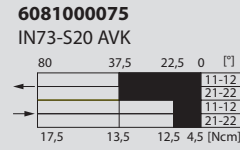
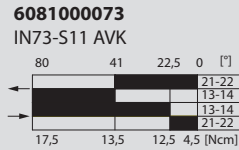


	1 Öffner / 1 Schließer	2 Öffner	2 Schließer	2 Öffner / 2 Schließer
--	------------------------	----------	-------------	------------------------

Schleichsystem

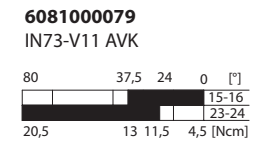
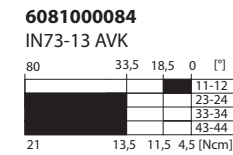
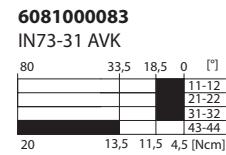
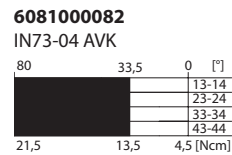
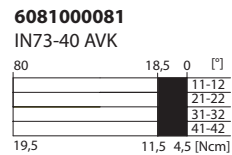


Sprungsystem



	4 Öffner	4 Schließer	3 Öffner / 1 Schließer	1 Öffner / 3 Schließer	1 Öffner / 1 Schließer überlappend
--	----------	-------------	------------------------	------------------------	------------------------------------

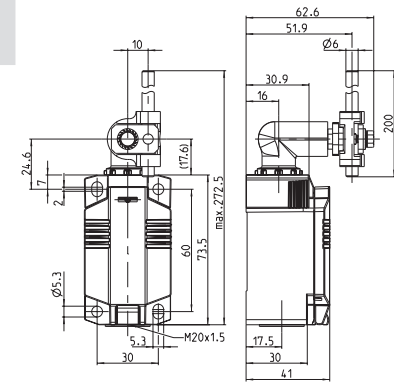
Schleichsystem





Ersatzbetätiger: 3918372421

IN73-... AHDM



	1 Öffner / 1 Schließer	2 Öffner	2 Schließer	2 Öffner / 2 Schließer
--	------------------------	----------	-------------	------------------------

Schleichsystem	608100086 IN73-11 AHDM	608100088 IN73-20 AHDM	608100090 IN73-02 AHDM	608100092 IN73-22 AHDM
	80 37,5 18,5 0 [°] 11-12 23-24 20,5 13,5 10,5 4,5 [Ncm]	80 18,5 0 [°] 11-12 21-22 19,5 10 4,5 [Ncm]	80 37,5 0 [°] 13-14 23-24 21 13,5 4,5 [Ncm]	80 33,5 18,5 0 [°] 13-14 23-24 31-32 41-42 20,5 13,5 11,5 4,5 [Ncm]

Sprungsystem	608100085 IN73-S11 AHDM	608100087 IN73-S20 AHDM	608100089 IN73-S02 AHDM
	80 41 22,5 0 [°] 21-22 13-14 13-14 11-12 21-22 17,5 13,5 12,5 4,5 [Ncm]	80 37,5 22,5 0 [°] 11-12 21-22 13-14 13-14 21-22 17,5 13,5 12,5 4,5 [Ncm]	80 44 22,5 0 [°] 13-14 23-24 13-14 23-24 17,5 14 12,5 4,5 [Ncm]

	4 Öffner	4 Schließer	3 Öffner / 1 Schließer	1 Öffner / 3 Schließer	1 Öffner / 1 Schließer überlappend
--	----------	-------------	------------------------	------------------------	------------------------------------

Schleichsystem	608100093 IN73-40 AHDM	608100094 IN73-04 AHDM	608100095 IN73-31 AHDM	608100096 IN73-13 AHDM	608100091 IN73-V11 AHDM
	80 18,5 0 [°] 11-12 21-22 23-24 31-32 41-42 19,5 11,5 4,5 [Ncm]	80 33,5 0 [°] 13-14 23-24 33-34 43-44 21,5 13,5 4,5 [Ncm]	80 33,5 18,5 0 [°] 11-12 21-22 31-32 43-44 20 13,5 11,5 4,5 [Ncm]	80 33,5 18,5 0 [°] 11-12 21-22 23-24 33-34 43-44 21 13,5 11,5 4,5 [Ncm]	80 37,5 24 0 [°] 15-16 23-24 20,5 13 11,5 4,5 [Ncm]

# POSITIONSSCHALTER KUNSTSTOFF IN73

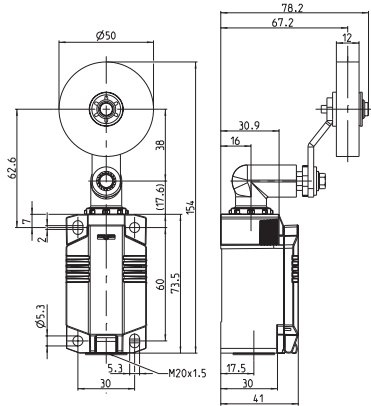


## IN73-... AHGU RO50

Ersatzbetätiger: 3918352422



	1 Öffner / 1 Schließer	2 Öffner	1 Öffner / 1 Schließer überlappend
<b>Schleichsystem</b>	<b>6081000109</b> IN73-11 AHGU Ro50  26,5 19 16 7,5 [Ncm]	<b>6081000110</b> IN73-20 AHGU Ro50  26 15,5 7,5 [Ncm]	<b>6081000111</b> IN73-V11 AHGU Ro50  26,5 19 17 7,5 [Ncm]
<b>Sprungsystem</b>	<b>6081000108</b> IN73-S11 AHGU Ro50  24 19 18 7,5 [Ncm]		

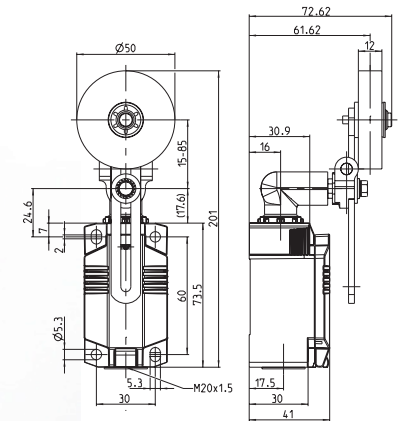
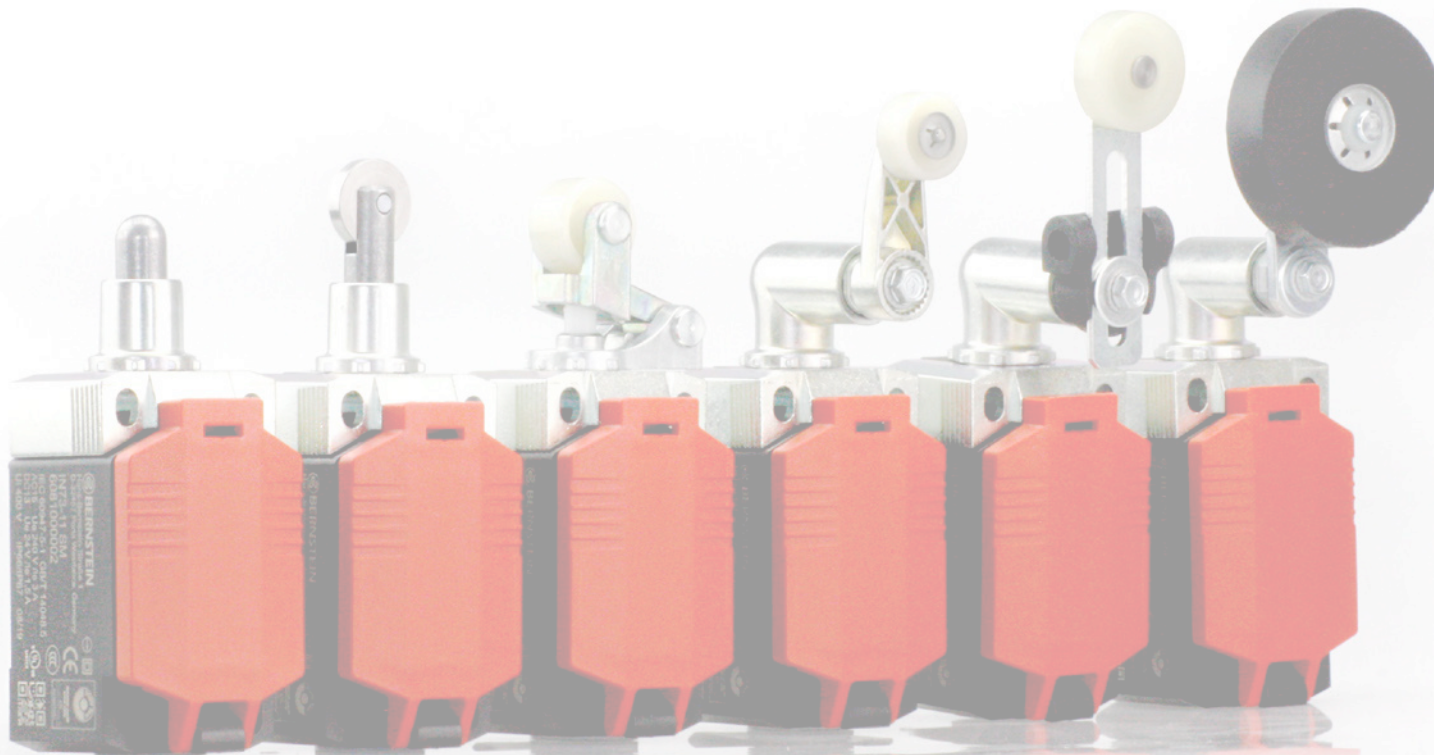




Ersatzbetätiger: 3918362423

IN73-... AVGU RO50

	1 Öffner / 1 Schließer	2 Öffner	1 Öffner / 1 Schließer überlappend
<b>Schleichsystem</b>	<b>6081000105</b> IN73-11 AVGU Ro50 	<b>6081000106</b> IN73-20 AVGU Ro50 	<b>6081000107</b> IN73-V11 AVGU Ro50 
<b>Sprungsystem</b>	<b>6081000104</b> IN73-S11 AVGU Ro50 		



# Metallgehäuse Positionsschalter Metall M49



## Produktmerkmale

- Flaches Design, kompakte Bauweise
- Einfache und schnelle Montage durch vorinstalliertes, 1 m langes Anschlusskabel
- Varianten mit frontseitiger Befestigung verfügbar
- Seitlicher oder gerader Kabel- oder M12-Steckerabgang
- Hohe Schutzart IP67
- Für Sicherheitsanwendungen nach DIN EN 60947-5-1 geeignet (zwangsoffnend)

## Gut zu wissen ...

Durch das platzsparende Gehäuse und ihre hohe Schutzart sind die Positionsschalter der M49-Serie perfekt zum Einbau in Maschinen und Anlagenteilen geeignet, die neben einer flachen Bauart auch eine hohe Schutzart von IP67 benötigen. Die Schalter finden oft Verwendung in der Überwachung von Abdeckungen und Inspektionsklappen, bei der Positionserfassung von Maschinenteilen und ähnlichen Anwendungen. Die hohe Schutzart ermöglicht auch den Einsatz im Außenbereich.

## Optionen

- Verschiedene Kabellängen auf Anfrage lieferbar



## Technische Ausführung

- Schleich- und Sprungschaltglieder
- **Ausführungen:** 1 Öffner/1 Schließer, 2 Öffner, 2 Schließer, 2 Öffner/2 Schließer

## Technische Daten

Elektrische Daten		
Bemessungsisolationsspannung	U <sub>max.</sub>	400 V AC
Konventioneller thermischer Strom	I <sub>the</sub>	10 A
Bemessungsbetriebsspannung	U <sub>e max.</sub>	240 V
Gebrauchskategorie		AC-15; 24 V / 10 A; 240 V / 3 A
Schutzklasse		II, schutzisoliert
Mechanische Daten		
Umgebungstemperatur		-25 °C bis +70 °C (Anschlusskabel fest verlegt)
Mechanische Lebensdauer		10 x 10 <sup>6</sup> Schaltzyklen
Schalthäufigkeit		≤ 60/min.
B10d Öffner Zyklen (bis zu) <sup>①</sup>		20 Mio.
Anschlussart		Kabel 4 x 0,75 mm <sup>2</sup>
Schutzart		IP67 nach EN 60529; DIN VDE 0470 T1
Vorschriften		
VDE 0660 T100, DIN EN 60947-1, IEC 60947-1		
VDE 0660 T200, DIN EN 60947-5-1, IEC 60947-5-1		

① Abhängig vom Schaltsystem und Betätiger (zutreffende Werte im Datenblatt)

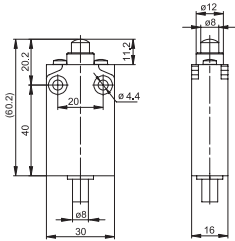
## Anwendungsbeispiele

- Überwachung von Türen, Hauben oder Klappen
- Positionserfassung von bewegten Maschinenteilen
- Objektdetektion in der Fördertechnik
- Endlagenkontrolle von Bauteilen
- Positionserfassung an Rolltoren
- Überwachung von Schiebetüren



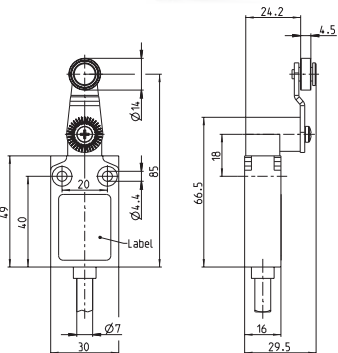
# POSITIONSSCHALTER METALL M49

## M49-... IW



	1 Öffner / 1 Schließer Sprungsystem	1 Öffner / 1 Schließer Schleichsystem	2 Öffner Schleichsystem	2 Schließer Schleichsystem	2 Öffner / 2 Schließer Schleichsystem
Schaltdiagramm					
Kabelabgang rechts	<b>602300001</b> M49-SU1Z IW	<b>602300003</b> M49-U1Z IW	<b>602300005</b> M49-A2Z IW	<b>602300007</b> M49-E2 IW	<b>602300009</b> M49-U2Z IW
Kabelabgang unten	<b>602300002</b> M49-SU1Z IW Z	<b>602300004</b> M49-U1Z IW Z	<b>602300006</b> M49-A2Z IW Z	<b>602300008</b> M49-E2 IW Z	<b>602300010</b> M49-U2Z IW Z
M12-Stecker rechts	<b>602300011</b> M49-SU1Z IW M12	<b>602300013</b> M49-U1Z IW M12	<b>602300015</b> M49-A2Z IW M12	<b>602300017</b> M49-E2 IW M12	
M12-Stecker unten	<b>602300012</b> M49-SU1Z IW Z M12	<b>602300014</b> M49-U1Z IW Z M12	<b>602300016</b> M49-A2Z IW Z M12	<b>602300018</b> M49-E2 IW Z M12	

## M49-... AH

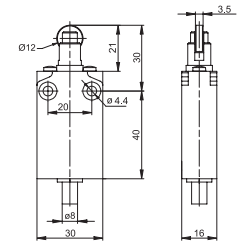


	1 Öffner / 1 Schließer Sprungsystem	1 Öffner / 1 Schließer Schleichsystem	2 Öffner Schleichsystem	2 Schließer Schleichsystem	2 Öffner / 2 Schließer Schleichsystem
Schaltdiagramm					
Kabelabgang rechts	<b>602300073</b> M49-SU1Z AH	<b>602300075</b> M49-U1Z AH	<b>602300077</b> M49-A2Z AH	<b>602300079</b> M49-E2 AH	<b>602300081</b> M49-U2Z AH
Kabelabgang unten	<b>602300074</b> M49-SU1Z AH Z	<b>602300076</b> M49-U1Z AH Z	<b>602300078</b> M49-A2Z AH Z	<b>602300080</b> M49-E2 AH Z	<b>602300082</b> M49-U2Z AH Z
M12-Stecker rechts	<b>602300083</b> M49-SU1Z AH M12	<b>602300085</b> M49-U1Z AH M12	<b>602300087</b> M49-A2Z AH M12	<b>602300089</b> M49-E2 AH M12	
M12-Stecker unten	<b>602300084</b> M49-SU1Z AH Z M12	<b>602300086</b> M49-U1Z AH Z M12	<b>602300088</b> M49-A2Z AH Z M12	<b>602300090</b> M49-E2 AH Z M12	



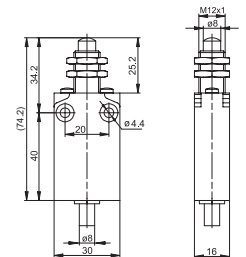
## M49-... RIW

	1 Öffner / 1 Schließer Sprungsystem	1 Öffner / 1 Schließer Schleichsystem	2 Öffner Schleichsystem	2 Schließer Schleichsystem	2 Öffner / 2 Schließer Schleichsystem
Schaltdiagramm					
Kabelabgang rechts	<b>6023000019</b> M49-SU1Z RIW	<b>6023000021</b> M49-U1Z RIW	<b>6023000023</b> M49-A2Z RIW	<b>6023000025</b> M49-E2 RIW	<b>6023000027</b> M49-U2Z RIW
Kabelabgang unten	<b>6023000020</b> M49-SU1Z RIW Z	<b>6023000022</b> M49-U1Z RIW Z	<b>6023000024</b> M49-A2Z RIW Z	<b>6023000026</b> M49-E2 RIW Z	<b>6023000028</b> M49-U2Z RIW Z
M12-Stecker rechts	<b>6023000029</b> M49-SU1Z RIW M12	<b>6023000031</b> M49-U1Z RIW M12	<b>6023000033</b> M49-A2Z RIW M12	<b>6023000035</b> M49-E2 RIW M12	
M12-Stecker unten	<b>6023000030</b> M49-SU1Z RIW Z M12	<b>6023000032</b> M49-U1Z RIW Z M12	<b>6023000034</b> M49-A2Z RIW Z M12	<b>6023000036</b> M49-E2 RIW Z M12	

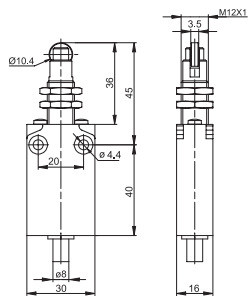


## M49-... IWF

	1 Öffner / 1 Schließer Sprungsystem	1 Öffner / 1 Schließer Schleichsystem	2 Öffner Schleichsystem	2 Schließer Schleichsystem	2 Öffner / 2 Schließer Schleichsystem
Schaltdiagramm					
Kabelabgang rechts	<b>6023000037</b> M49-SU1Z IWF	<b>6023000039</b> M49-U1Z IWF	<b>6023000041</b> M49-A2Z IWF	<b>6023000043</b> M49-E2 IWF	<b>6023000045</b> M49-U2Z IWF
Kabelabgang unten	<b>6023000038</b> M49-SU1Z IWF Z	<b>6023000040</b> M49-U1Z IWF Z	<b>6023000042</b> M49-A2Z IWF Z	<b>6023000044</b> M49-E2 IWF Z	<b>6023000046</b> M49-U2Z IWF Z
M12-Stecker rechts	<b>6023000047</b> M49-SU1Z IWF M12	<b>6023000049</b> M49-U1Z IWF M12	<b>6023000051</b> M49-A2Z IWF M12	<b>6023000053</b> M49-E2 IWF M12	
M12-Stecker unten	<b>6023000048</b> M49-SU1Z IWF Z M12	<b>6023000050</b> M49-U1Z IWF Z M12	<b>6023000052</b> M49-A2Z IWF Z M12	<b>6023000054</b> M49-E2 IWF Z M12	



# POSITIONSSCHALTER METALL M49

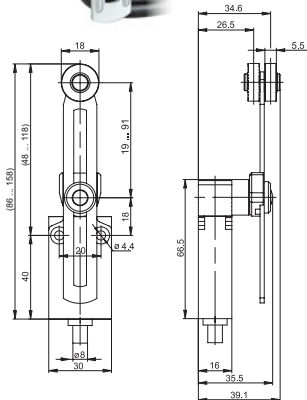


## M49-... RIWF



	1 Öffner / 1 Schließer Sprungsystem	1 Öffner / 1 Schließer Schleichsystem	2 Öffner Schleichsystem	2 Schließer Schleichsystem	2 Öffner / 2 Schließer Schleichsystem
Schaltprogramm					
Kabelabgang rechts	<b>6023000055</b> M49-SU1Z RIWF	<b>6023000057</b> M49-U1Z RIWF	<b>6023000059</b> M49-A2Z RIWF	<b>6023000061</b> M49-E2 RIWF	<b>6023000063</b> M49-U2Z RIWF
Kabelabgang unten	<b>6023000056</b> M49-SU1Z RIWF Z	<b>6023000058</b> M49-U1Z RIWF Z	<b>6023000060</b> M49-A2Z RIWF Z	<b>6023000062</b> M49-E2 RIWF Z	<b>6023000064</b> M49-U2Z RIWF Z
M12-Stecker rechts	<b>6023000065</b> M49-SU1Z RIWF M12	<b>6023000067</b> M49-U1Z RIWF M12	<b>6023000069</b> M49-A2Z RIWF M12	<b>6023000071</b> M49-E2 RIWF M12	
M12-Stecker unten	<b>6023000066</b> M49-SU1Z RIWF Z M12	<b>6023000068</b> M49-U1Z RIWF Z M12	<b>6023000070</b> M49-A2Z RIWF Z M12	<b>6023000072</b> M49-E2 RIWF Z M12	

## M49-... AV

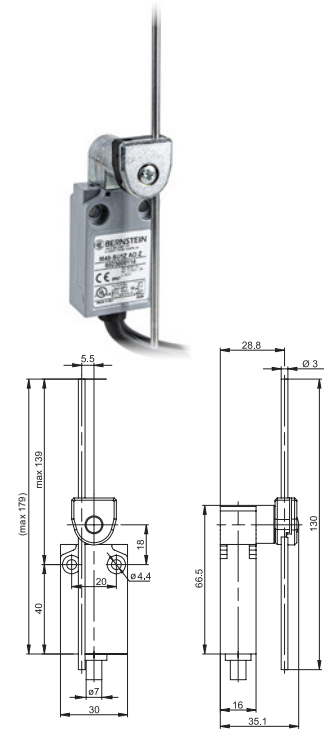


	1 Öffner / 1 Schließer Sprungsystem	1 Öffner / 1 Schließer Schleichsystem	2 Öffner Schleichsystem	2 Schließer Schleichsystem	2 Öffner / 2 Schließer Schleichsystem
Schaltprogramm					
Kabelabgang rechts	<b>6023000091</b> M49-SU1 AV	<b>6023000093</b> M49-U1 AV	<b>6023000095</b> M49-A2 AV	<b>6023000097</b> M49-E2 AV	<b>6023000099</b> M49-U2 AV
Kabelabgang unten	<b>6023000092</b> M49-SU1 AV Z	<b>6023000094</b> M49-U1 AV Z	<b>6023000096</b> M49-A2 AV Z	<b>6023000098</b> M49-E2 AV Z	<b>6023000100</b> M49-U2 AV Z
M12-Stecker rechts	<b>6023000101</b> M49-SU1 AV M12	<b>6023000103</b> M49-U1 AV M12	<b>6023000105</b> M49-A2 AV M12	<b>6023000107</b> M49-E2 AV M12	
M12-Stecker unten	<b>6023000102</b> M49-SU1 AV Z M12	<b>6023000104</b> M49-U1 AV Z M12	<b>6023000106</b> M49-A2 AV Z M12	<b>6023000108</b> M49-E2 AV Z M12	



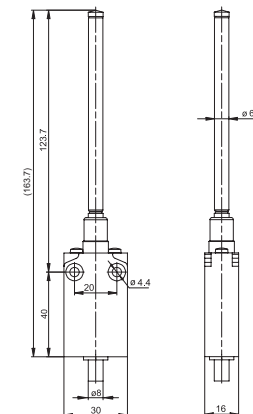
## M49-... AD

	1 Öffner / 1 Schließer Sprungsystem	1 Öffner / 1 Schließer Schleichsystem	2 Öffner Schleichsystem	2 Schließer Schleichsystem	2 Öffner / 2 Schließer Schleichsystem
Schalt diagramm					
Kabelabgang rechts	<b>6023000113</b> M49-SU1 AD	<b>6023000115</b> M49-U1 AD	<b>6023000117</b> M49-A2 AD	<b>6023000119</b> M49-E2 AD	<b>6023000121</b> M49-U2 AD
Kabelabgang unten	<b>6023000114</b> M49-SU1 AD Z	<b>6023000116</b> M49-U1 AD Z	<b>6023000118</b> M49-A2 AD Z	<b>6023000120</b> M49-E2 AD Z	<b>6023000122</b> M49-U2 AD Z
M12-Stecker rechts	<b>6023000123</b> M49-SU1 AD M12	<b>6023000125</b> M49-U1 AD M12	<b>6023000127</b> M49-A2 AD M12	<b>6023000129</b> M49-E2 AD M12	
M12-Stecker unten	<b>6023000124</b> M49-SU1 AD Z M12	<b>6023000126</b> M49-U1 AD Z M12	<b>6023000128</b> M49-A2 AD Z M12	<b>6023000130</b> M49-E2 AD Z M12	



## M49-... FF

	1 Öffner / 1 Schließer Sprungsystem
Schalt diagramm	
Kabelabgang rechts	<b>6023000109</b> M49-SU1 FF
Kabelabgang unten	<b>6023000110</b> M49-SU1 FF Z
M12-Stecker rechts	<b>6023000111</b> M49-SU1 FF M12
M12-Stecker unten	<b>6023000112</b> M49-SU1 FF Z M12



# Metallgehäuse

## Positionsschalter Metall MN78



**2 ODER 4 KONTAKTE**

### Produktmerkmale

- Normschalter nach DIN EN 50041, Normbetätiger nach DIN EN 50041
- Schutzart IP66 und IP67 nach EN 60529
- Gehäuse: Al-Druckguss
- Deckel: Al-Blech
- Betätigungseinrichtungen um  $8 \times 45^\circ$  umsetzbar
- Kabeleinführung  $M20 \times 1,5$

### Gut zu wissen ...

Der MN78 ist die Metallversion des IN73, konstruiert für den Einsatz in sehr rauer Umgebung. Modulares, robustes Metallgehäuse, große Auswahl an Betätigern aus Metall. Ebenso wie der IN73 hat der MN78 zusätzliche Befestigungslöcher zur sicheren Montage.

Er kann mit den Schalteinsätzen C14 und C17 bestückt werden, wodurch auch er mit maximal 4 Kontakten ausgestattet ist. Dies ermöglicht es, neben den üblichen 2 Öffner-Kontakten für Sicherheitsanwendungen (zwangstrennend) 2 weitere Kontakte zu verwenden, zum Beispiel als Meldekontakt.

Raue Umgebungen, Außenbereiche, hohe mechanische Beanspruchung, alles kein Thema für den MN78.

## Technische Ausführung

- Schleich- und Sprungschaltglieder
- **Ausführungen:**  
Mit C14-Schalteinsatz: 2 Öffner, 2 Schließer, 1 Öffner/1 Schließer  
Mit C17-Schalteinsatz: 4 Schließer, 4 Öffner, 2 Schließer/2 Öffner  
1 Öffner/3 Schließer und 3 Öffner/1 Schließer

## Technische Daten

Elektrische Daten		
Bemessungsisolationsspannung	$U_i$ max.	400 V AC
Konventioneller thermischer Strom (bis zu) <sup>①</sup>	$I_{the}$	5 A
Bemessungsbetriebsspannung	$U_e$ max.	240 V AC/24 V DC
Gebrauchskategorie (bis zu) <sup>①</sup>		AC-15, $U_e/I_e$ 240 V/3 A DC-13 $U_e/I_e$ 24 V/1,5 A (B300 Tabelle A.1)
Kurzschlusschutz (bis zu) <sup>①</sup>		Schmelzsicherung 4 A gG
Schutzklasse		II, schutzisoliert
Mechanische Daten		
Gehäuse Material		Metall, glasfaserverstärkt (UL 94-V0)
Umgebungstemperatur		-30 °C bis +75 °C
Mechanische Lebensdauer (bis zu) <sup>①</sup>		30 × 10 <sup>6</sup> Schaltspiele
B10d Öffner (NC) Zyklen (bis zu) <sup>①</sup>		20 Mio.
B10d Schließer (NO) Zyklen (bis zu) <sup>①</sup>		1 Mio.
Schalthäufigkeit		≤ 60/min.
Anschlussart		4 Schraubanschlüsse (M3)
Leiterquerschnitte		Eindrähtig 0,5 – 1,5 mm <sup>2</sup> oder Litze mit Aderendhülse 0,5 – 1,5 mm <sup>2</sup>
Kabeleinführung		1 × M20 × 1,5
Schutzart		IP66 / IP67 nach EN 60529; DIN VDE 0470 T1
Vorschriften		
VDE 0660 T211, DIN EN 60947-5-4, IEC 60947-5-4		
DIN EN ISO 13849-1, DIN EN ISO 13849-2		
① Abhängig vom Schaltsystem und Betätiger (zutreffende Werte im Datenblatt)		

## Optionen

- Mit M12 Steckverbinder lieferbar
- Konfektioniert mit kundenspezifischen Kabeln und Steckverbindern auf Anfrage

## Befestigung

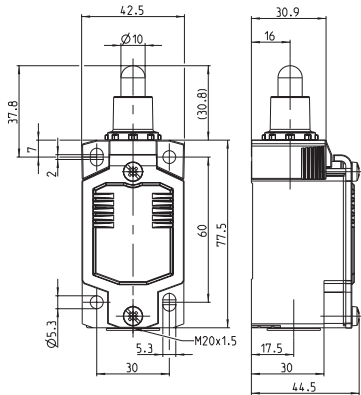
- 2 Schrauben M5, Justierung mit Langlöchern
- 2 Schrauben M5 für Sicherheitsanwendungen ohne zusätzliche Fixierung



# POSITIONSSCHALTER METALL MN78

## MN78-... SM

Ersatzbetätiger: 3918022415



	1 Öffner / 1 Schließer	2 Öffner	2 Schließer	2 Öffner / 2 Schließer
--	------------------------	----------	-------------	------------------------

Schleichsystem	608700002 MN78-11 SM	608700004 MN78-20 SM	608700006 MN78-02 SM	608700008 MN78-22 SM
	6 2 2,7 1,2 0 [mm] 11-12 23-24	6 2 1,2 0 [mm] 11-12 21-22	6 2,7 0 [mm] 13-14 23-24	6 2,4 2 1,2 0 [mm] 13-14 23-24 31-32 41-42
	20 10,5 6,5 1,5 [N]	18,5 5,5 1,5 [N]	20,5 11 1,5 [N]	20 12 9,5 1,5 [N]

Sprungsystem	608700001 MN78-S11 SM	608700003 MN78-S20 SM	608700005 MN78-S02 SM
	6 5,1 3 1,5 0 [mm] 21-22 13-14 13-14 21-22	6 5,4 2,7 1,3 0 [mm] 11-12 21-22 11-12 21-22	6 3,2 1,5 0 [mm] 11-12 13-14 23-24 13-14 23-24
	15 11 10 1,5 [N]	15 11,5 9,5 1,5 [N]	15 10 10,5 1,5 [N]

	4 Öffner	4 Schließer	3 Öffner / 1 Schließer	1 Öffner / 3 Schließer	1 Öffner / 1 Schließer überlappend
--	----------	-------------	------------------------	------------------------	------------------------------------

Schleichsystem	608700009 MN78-40 SM	608700010 MN78-04 SM	608700011 MN78-31 SM	608700012 MN78-13 SM	608700007 MN78-V11 SM
	6 2 1,2 0 [mm] 11-12 21-22 31-32 41-42	6 2,4 0 [mm] 13-14 23-24 33-34 43-44	6 2,4 1,2 0 [mm] 11-12 21-22 31-32 43-44	6 2,4 1,2 0 [mm] 11-12 23-24 33-34 43-44	6 3,5 2,7 1,55 0 [mm] 15-16 23-24
	18 9,5 1,5 [N]	22 12 1,5 [N]	19 12 9,5 1,5 [N]	21 12 9,5 1,5 [N]	20 1,5 [N]





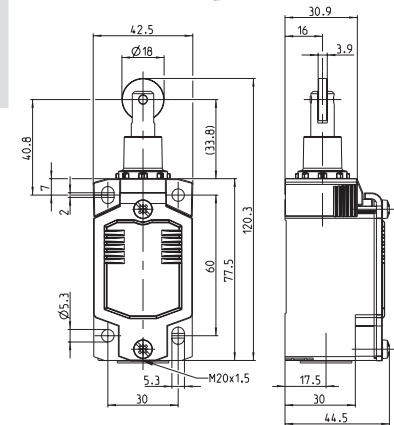
Ersatzbetätiger: 3918172417

MN78-... RM

	1 Öffner / 1 Schließer	2 Öffner	2 Schließer	2 Öffner / 2 Schließer
--	------------------------	----------	-------------	------------------------

Schleichsystem	<b>6087000014</b> MN78-11 RM 	<b>6087000016</b> MN78-20 RM 	<b>6087000018</b> MN78-02 RM 	<b>6087000020</b> MN78-22 RM 
----------------	-------------------------------------	-------------------------------------	-------------------------------------	-------------------------------------

Sprungsystem	<b>6087000013</b> MN78-S11 RM 	<b>6087000015</b> MN78-S20 RM 	<b>6087000017</b> MN78-S02 RM 
--------------	--------------------------------------	--------------------------------------	--------------------------------------



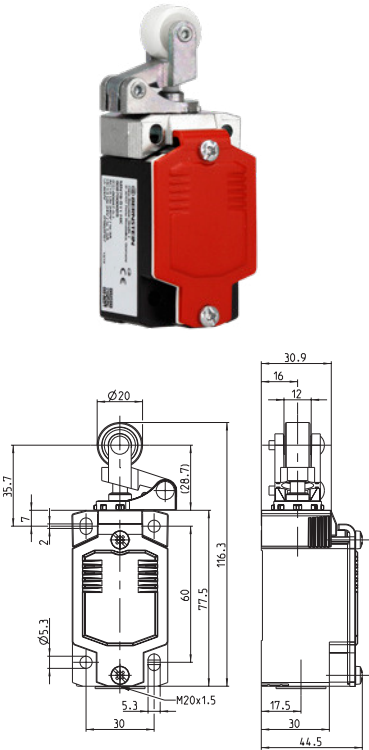
	4 Öffner	4 Schließer	3 Öffner / 1 Schließer	1 Öffner / 3 Schließer	1 Öffner / 1 Schließer überlappend
--	----------	-------------	------------------------	------------------------	------------------------------------

Schleichsystem	<b>6087000021</b> MN78-40 RM 	<b>6087000022</b> MN78-04 RM 	<b>6087000023</b> MN78-31 RM 	<b>6087000024</b> MN78-13 RM 	<b>6087000019</b> MN78-V11 RM 
----------------	-------------------------------------	-------------------------------------	-------------------------------------	-------------------------------------	--------------------------------------

# POSITIONSSCHALTER METALL MN78

## MN78-... HK

Ersatzbetätiger: 3918202432



	1 Öffner / 1 Schließer	2 Öffner	2 Schließer	2 Öffner / 2 Schließer
--	------------------------	----------	-------------	------------------------

Schleichsystem	608700026 MN78-11 HK	608700028 MN78-20 HK	608700030 MN78-02 HK	608700032 MN78-22 HK
	6,7      2,8      1,2      0 [mm] 20      11,5      7,4      2 [N]	6,7      2,1 ⊖ 1,2      0 [mm] 18      6,5      2 [N]	6,7      2,8      0 [mm] 21      12,5      2 [N]	6,7      2,5      1,2      0 [mm] 20      12,5      10,5      2 [N]
Sprungsystem	608700025 MN78-S11 HK	608700027 MN78-S20 HK	608700029 MN78-S02 HK	
	6,7 5,6 ⊖ 3,2      1,5      0 [mm] 15      12      10      2 [N]	6,7 5,65 ⊖ 2,8      1,3      0 [mm] 15      11,5      10      2 [N]	6,7      3,4      1,5      0 [mm] 15      12      10      2 [N]	

	4 Öffner	4 Schließer	3 Öffner / 1 Schließer	1 Öffner / 3 Schließer	1 Öffner / 1 Schließer überlappend
--	----------	-------------	------------------------	------------------------	------------------------------------

Schleichsystem	608700033 MN78-40 HK	608700034 MN78-04 HK	608700035 MN78-31 HK	608700036 MN78-13 HK	608700031 MN78-V11 HK
	6,7      2,1 ⊖ 1,2      0 [mm] 18,5      10,5      1,5      2 [N]	6,7      2,5      0 [mm] 21,5      12,5      2 [N]	6,7      2,5      2,1 ⊖ 1,2      0 [mm] 19      12,5      10,5      2 [N]	6,7      2,5      2,1 ⊖ 1,2      0 [mm] 21      12,5      10,5      2 [N]	6,7      3,75 ⊖ 2,8      1,65      0 [mm] 20      11      9      2 [N]

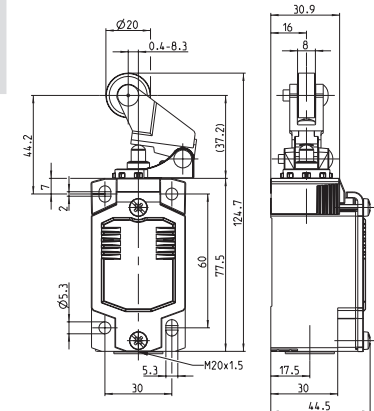


Ersatzbetätiger: 3918202428

MN78-... DGHK



	1 Öffner / 1 Schließer	2 Öffner	2 Schließer	2 Öffner / 2 Schließer
<b>Schleichsystem</b>	<b>6087000038</b> MN78-11 DGHK 	<b>6087000040</b> MN78-20 DGHK 	<b>6087000042</b> MN78-02 DGHK 	<b>6087000044</b> MN78-22 DGHK 
<b>Sprungsystem</b>	<b>6087000037</b> MN78-S11 DGHK 	<b>6087000039</b> MN78-S20 DGHK 	<b>6087000041</b> MN78-S02 DGHK 	

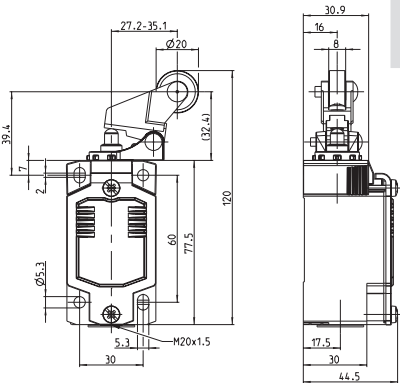


	4 Öffner	4 Schließer	3 Öffner / 1 Schließer	1 Öffner / 3 Schließer	1 Öffner / 1 Schließer überlappend
<b>Schleichsystem</b>	<b>6087000045</b> MN78-40 DGHK 	<b>6087000046</b> MN78-04 DGHK 	<b>6087000047</b> MN78-31 DGHK 	<b>6087000048</b> MN78-13 DGHK 	<b>6087000043</b> MN78-V11 DGHK 

# POSITIONSSCHALTER METALL MN78

## MN78-... DGKK

Ersatzbetätiger: 3918202430



	1 Öffner / 1 Schließer	2 Öffner	2 Schließer	2 Öffner / 2 Schließer
--	------------------------	----------	-------------	------------------------

Schleichsystem	608700050 MN78-11 DGKK	608700052 MN78-20 DGKK	608700054 MN78-02 DGKK	608700056 MN78-22 DGKK
	7,5 3,4 1,55 0 [mm] 11-12 23-24 17,5 9,5 6 1,5 [N]	7,5 2,6 1,55 0 [mm] 11-12 21-22 17 5,5 1,5 [N]	7,5 3,4 0 [mm] 13-14 23-24 20 10 1,5 [N]	7,5 3,05 1,55 0 [mm] 13-14 23-24 31-32 41-42 18 10 8,5 1,5 [N]

Sprungsystem	608700049 MN78-S11 DGKK	608700051 MN78-S20 DGKK	608700053 MN78-S02 DGKK
	7,5 6,5 3,8 1,95 0 [mm] 21-22 13-14 13-14 21-22 14 9,5 8,5 1,5 [N]	7,5 6,85 3,4 1,65 0 [mm] 11-12 21-22 11-12 21-22 14 9,5 8 1,5 [N]	7,5 4,1 1,95 0 [mm] 11-12 13-14 13-14 23-24 14 10 8,5 1,5 [N]

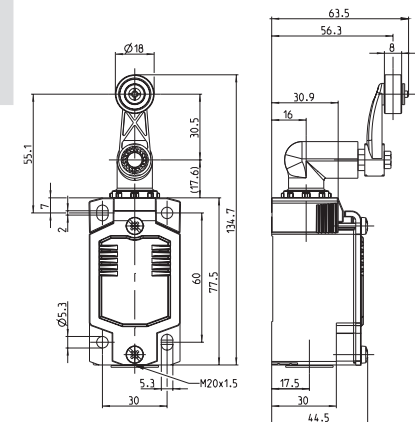
	4 Öffner	4 Schließer	3 Öffner / 1 Schließer	1 Öffner / 3 Schließer	1 Öffner / 1 Schließer überlappend
--	----------	-------------	------------------------	------------------------	------------------------------------

Schleichsystem	608700057 MN78-40 DGKK	608700058 MN78-04 DGKK	608700059 MN78-31 DGKK	608700060 MN78-13 DGKK	608700055 MN78-V11 DGKK
	7,5 2,6 1,55 0 [mm] 11-12 21-22 31-32 41-42 17 8,5 1,5 [N]	7,5 3,05 0 [mm] 13-14 23-24 33-34 43-44 20 10 1,5 [N]	7,5 3,05 1,55 0 [mm] 11-12 21-22 31-32 43-44 17,5 10 8,5 1,5 [N]	7,5 3,05 1,55 0 [mm] 11-12 23-24 33-34 43-44 19,5 10 8,5 1,5 [N]	7,5 4,5 3,4 2 0 [mm] 15-16 23-24 18 9 7 1,5 [N]



Ersatzbetätiger: 3918352393

MN78-... AHK



	1 Öffner / 1 Schließer	2 Öffner	2 Schließer	2 Öffner / 2 Schließer
--	------------------------	----------	-------------	------------------------

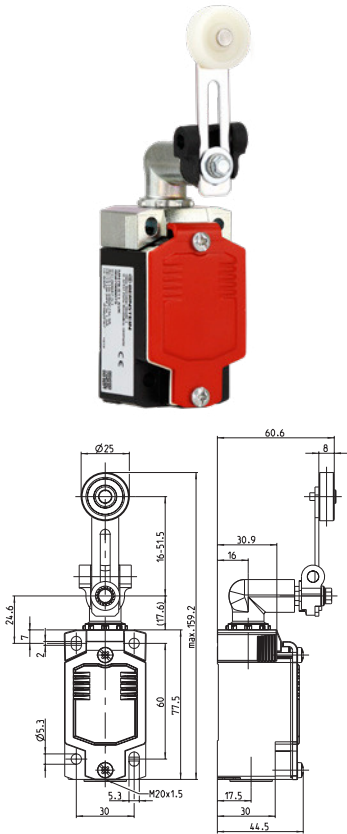
Schleichsystem	<b>6087000062</b> MN78-11 AHK  80 37,5 29 18,5 0 [°] 11-12 23-24 20,5 13,5 10,5 4,5 [Ncm]	<b>6087000064</b> MN78-20 AHK  80 29 18,5 0 [°] 11-12 21-22 19,5 10 4,5 [Ncm]	<b>6087000066</b> MN78-02 AHK  80 37,5 0 [°] 13-14 23-24 21 13,5 4,5 [Ncm]	<b>6087000068</b> MN78-22 AHK  80 33,5 29 18,5 0 [°] 13-14 23-24 31-32 41-42 20,5 13,5 11,5 4,5 [Ncm]
----------------	---	---	--	---

Sprungsystem	<b>6087000061</b> MN78-S11 AHK  80 68 41 22,5 0 [°] 21-22 13-14 13-14 21-22 17,5 13,5 12,5 4,5 [Ncm]	<b>6087000063</b> MN78-S20 AHK  80 72,5 37,5 22,5 0 [°] 11-12 21-22 13-14 21-22 17,5 13,5 12,5 4,5 [Ncm]	<b>6087000065</b> MN78-S02 AHK  80 44 22,5 0 [°] 13-14 23-24 13-14 23-24 17,5 14 12,5 4,5 [Ncm]
--------------	--	--	---

	4 Öffner	4 Schließer	3 Öffner / 1 Schließer	1 Öffner / 3 Schließer	1 Öffner / 1 Schließer überlappend
--	----------	-------------	------------------------	------------------------	------------------------------------

Schleichsystem	<b>6087000069</b> MN78-40 AHK  80 29 18,5 0 [°] 11-12 21-22 31-32 41-42 19,5 11,5 4,5 [Ncm]	<b>6087000070</b> MN78-04 AHK  80 33,5 0 [°] 13-14 23-24 33-34 43-44 21,5 13,5 4,5 [Ncm]	<b>6087000071</b> MN78-31 AHK  80 33,5 29 18,5 0 [°] 11-12 21-22 31-32 43-44 20 13,5 11,5 4,5 [Ncm]	<b>6087000072</b> MN78-13 AHK  80 33,5 29 18,5 0 [°] 11-12 23-24 33-34 43-44 21 13,5 11,5 4,5 [Ncm]	<b>6087000067</b> MN78-V11 AHK  80 48 37,5 24 0 [°] 15-16 23-24 20,5 13 11,5 4,5 [Ncm]
----------------	---	--	---	---	--

# POSITIONSSCHALTER METALL MN78



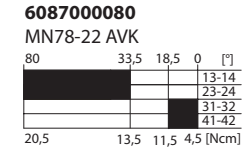
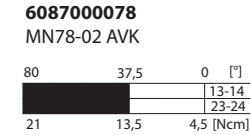
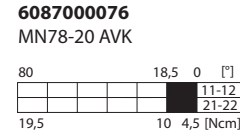
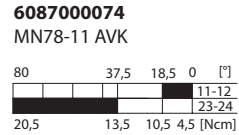
## MN78-... AVK

Ersatzbetätiger: 3918362424

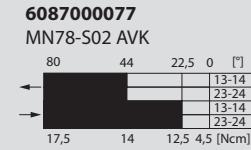
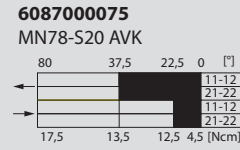
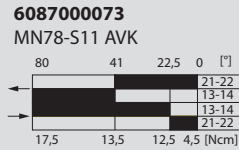


	1 Öffner / 1 Schließer	2 Öffner	2 Schließer	2 Öffner / 2 Schließer
--	------------------------	----------	-------------	------------------------

Schleichsystem

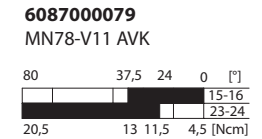
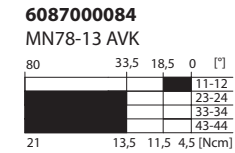
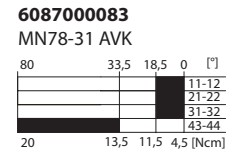
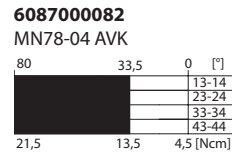
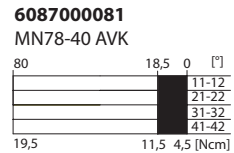


Sprungsystem



	4 Öffner	4 Schließer	3 Öffner / 1 Schließer	1 Öffner / 3 Schließer	1 Öffner / 1 Schließer überlappend
--	----------	-------------	------------------------	------------------------	------------------------------------

Schleichsystem





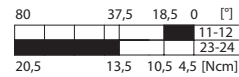
Ersatzbetätiger: 3918372421

MN78-... AHDM

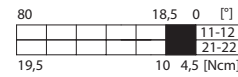
	1 Öffner / 1 Schließer	2 Öffner	2 Schließer	2 Öffner / 2 Schließer
--	------------------------	----------	-------------	------------------------

Schleichsystem

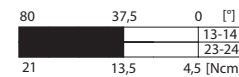
**608700086**  
MN78-11 AHDM



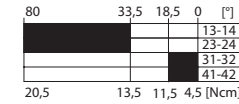
**608700088**  
MN78-20 AHDM



**608700090**  
MN78-02 AHDM

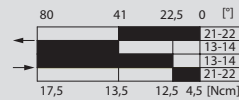


**608700092**  
MN78-22 AHDM

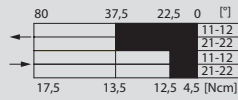


Sprungsystem

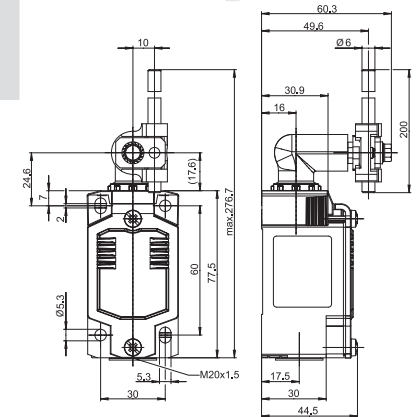
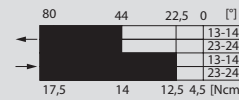
**608700085**  
MN78-S11 AHDM



**608700087**  
MN78-S20 AHDM



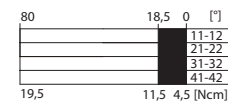
**608700089**  
MN78-S02 AHDM



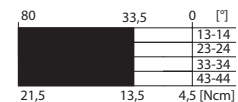
	4 Öffner	4 Schließer	3 Öffner / 1 Schließer	1 Öffner / 3 Schließer	1 Öffner / 1 Schließer überlappend
--	----------	-------------	------------------------	------------------------	------------------------------------

Schleichsystem

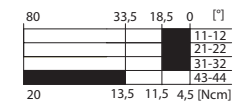
**608700093**  
MN78-40 AHDM



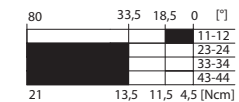
**608700094**  
MN78-04 AHDM



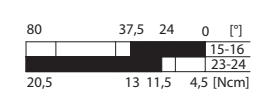
**608700095**  
MN78-31 AHDM



**608700096**  
MN78-13 AHDM

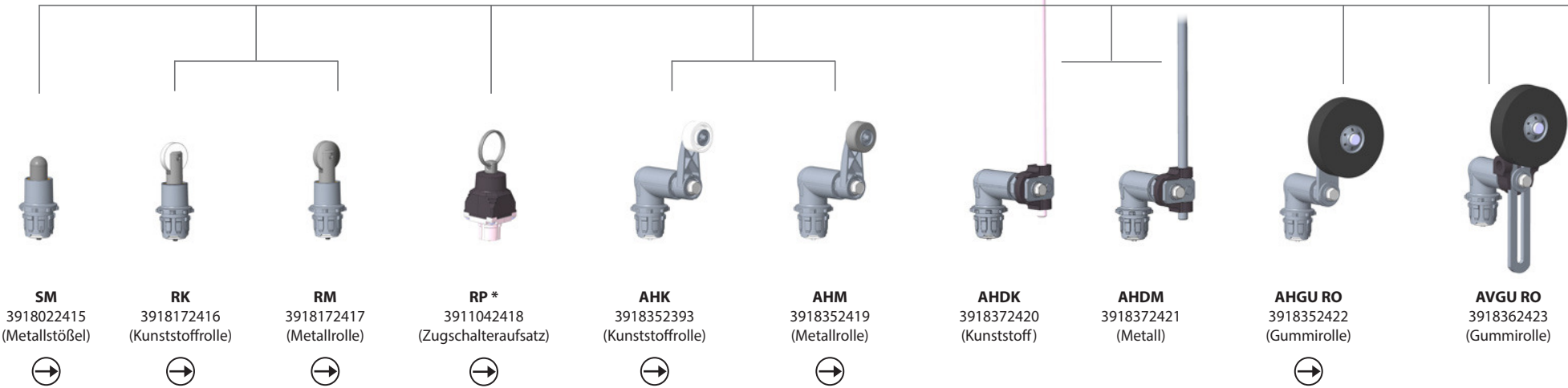


**608700091**  
MN78-V11 AHDM



## BETÄTIGUNGSEINRICHTUNGEN IN73, MN78

Hier eine kleine Auswahl an Betätigern. Weitere auf Anfrage erhältlich.



IN73 Teilbestückt mit Schaltsystem und M20 Kabelabgang **oder** mit Schaltsystem und M12-Stecker

		1 Öffner / 1 Schließer	2 Öffner	2 Schließer	2 Öffner / 2 Schließer
Schleichsystem	M20	<b>6081000113</b> IN73-11 M20	<b>6081000115</b> IN73-20 M20	<b>6081000117</b> IN73-02 M20	<b>6081000119</b> IN73-22 M20
	M12	<b>6081000126</b> IN73-11 03	<b>6081000128</b> IN73-20 03	<b>6081000130</b> IN73-02 03	<b>6081000132</b> IN73-22 05
Sprungsystem	M20	<b>6081000112</b> IN73-S11 M20	<b>6081000114</b> IN73-S20 M20	<b>6081000116</b> IN73-S02 M20	
	M12	<b>6081000125</b> IN73-S11 03	<b>6081000127</b> IN73-S20 03	<b>6081000129</b> IN73-S02 03	



		4 Öffner	4 Schließer	3 Öffner / 1 Schließer	1 Öffner / 3 Schließer	1 Öffner / 1 Schließer überlappend
Schleichsystem	M20	<b>6081000120</b> IN73-40 M20	<b>6081000121</b> IN73-04 M20	<b>6081000122</b> IN73-31 M20	<b>6081000123</b> IN73-13 M20	<b>6081000118</b> IN73-V11 M20
	M12	<b>6081000133</b> IN73-40 05	<b>6081000134</b> IN73-04 05	<b>6081000135</b> IN73-31 05	<b>6081000136</b> IN73-13 05	<b>6081000131</b> IN73-V11 03

\* Nur mit Schleichsystemen verwendbar.





**AVK**  
3918362424  
(Kunststoffrolle)



**AVM**  
3918362425  
(Metallrolle)



**AVZK**  
3918362426  
(Kunststoffrolle)



**AVZM**  
3918362427  
(Metallrolle)



**DGHK**  
3918202428  
(Kunststoffrolle)



**DGHM**  
3918202429  
(Metallrolle)



**DGKK**  
3918202430  
(Kunststoffrolle)



**DGKM**  
3918202431  
(Metallrolle)



**HK**  
3918202432  
(Kunststoffrolle)

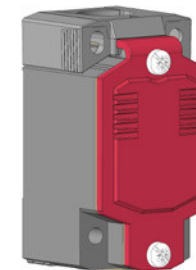


**HM**  
3918202433  
(Metallrolle)



**MN78** Teilbestückt mit Schaltsystem und M20 Kabelabgang oder mit Schaltsystem und M12-Stecker

		1 Öffner / 1 Schließer	2 Öffner	2 Schließer	2 Öffner / 2 Schließer
Schleichsystem	M20	<b>6087000103</b> MN78-11 M20	<b>6087000105</b> MN78-20 M20	<b>6087000107</b> MN78-02 M20	<b>6087000109</b> MN78-22 M20
	M12	<b>6087000115 *</b> MN78-11 04	<b>6087000117 *</b> MN78-20 04	<b>6087000119 *</b> MN78-02 04	<b>6087000121 *</b> MN78-22 05
Sprungsystem	M20	<b>6087000102</b> MN78-S11 M20	<b>6087000104</b> MN78-S20 M20	<b>6087000106</b> MN78-S02 M20	
	M12	<b>6087000114 *</b> MN78-S11 04	<b>6087000116 *</b> MN78-S20 04	<b>6087000118 *</b> MN78-S02 04	



		4 Öffner	4 Schließer	3 Öffner / 1 Schließer	1 Öffner / 3 Schließer	1 Öffner / 1 Schließer überlappend
Schleichsystem	M20	<b>6087000110</b> MN78-40 M20	<b>6087000111</b> MN78-04 M20	<b>6087000112</b> MN78-31 M20	<b>6087000113</b> MN78-13 M2	<b>6087000108</b> MN78-V11 M20
	M12	<b>6087000122 *</b> MN78-40 05	<b>6087000123 *</b> MN78-04 05	<b>6087000124 *</b> MN78-31 05	<b>6087000125 *</b> MN78-13 05	<b>6087000120 *</b> MN78-V11 04

# Metallgehäuse

## Positionsschalter Metall GC



### Produktmerkmale

- Schutzart IP65 nach VDE 0470 T1
- Gehäuse: Al-Druckguss
- Deckel: Al-Blech
- Betätigungseinrichtungen um 4 x 90° umsetzbar
- Kabeleinführung M20 x 1,5
- Anschlussbezeichnung nach DIN EN 50013
- Betätigungseinrichtungen aus Metall für hohe Belastungen
- Grundstellung des AH-Hebels schrittweise verstellbar
- Richtungsabhängige Kontaktgabe der AH-Betätigungseinrichtung umschaltbar (Grundstellung: beidseitige Kontaktgabe)

### Gut zu wissen ...

Aufgrund seiner kompakten Bauform eignet sich dieser Metallschalter für fast jeden Einsatz im Bereich der Sicherheitsanwendung und Positionserfassung.

### Optionen

- Konfektioniert mit kundenspezifischen Kabeln und Steckverbindern auf Anfrage

## Technische Daten

Elektrische Daten		
Bemessungsisolationsspannung (bis zu) <sup>①</sup>	$U_i \text{ max.}$	400 V AC
Konventioneller thermischer Strom (bis zu) <sup>①</sup>	$I_{\text{the}}$	10 A
Bemessungsbetriebsspannung	$U_e \text{ max.}$	240 V
Gebrauchskategorie (bis zu) <sup>①</sup>		AC-15, $U_e/I_e$ 240 V/3 A
Kurzschlusschutz (bis zu) <sup>①</sup>		Schmelzsicherung 10 A gL/gG
Schutzklasse		I
Mechanische Daten		
Gehäuse Material		Al-Druckguss
Umgebungstemperatur		-30 °C bis + 80 °C
Mechanische Lebensdauer (bis zu) <sup>①</sup>		10 x 10 <sup>6</sup> Schaltspiele
B10d Öffner Zyklen (bis zu) <sup>①</sup>		20 Mio.
Schalzhäufigkeit		≤ 100/min.
Anschlussart		Schraubanschlüsse
Leiterquerschnitte		Eindrähtig 0,5 – 1,5 mm <sup>2</sup> oder Litze mit Aderendhülse 0,5 – 1,5 mm <sup>2</sup>
Kabeleinführung		1 x M20 x 1,5
Schutzart		IP65 nach IEC/EN 60529
Vorschriften		
VDE 0660 T100, DIN EN 60947-1, IEC 60947-1		
VDE 0660 T200, DIN EN 60947-5-1, IEC 60947-5-1		

① Abhängig vom Schaltsystem und Betätiger (zutreffende Werte im Datenblatt)

## Technische Ausführung

- Schleich- und Sprungschaltglieder
- **Ausführungen:** 1 Öffner/1 Schließer, 2 Öffner/2 Schließer, 2 Öffner, überlappende Kontakte
- Alle Öffner mit ⊖ im Schalt diagramm sind zwangsgetrennt
- Ausführung: Form Zb (galvanisch getrennter Wechsler)
- Rast-Funktion auf Anfrage

## Befestigung

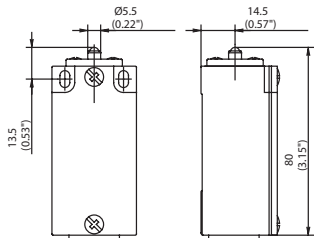
- 2 M4 Langlöcher zur Justierung  
(Bei Sicherheitsanwendungen mit Sackloch für Passstift Ø 4.0 mm im Gehäuseboden oder Gehäuse mit M5 Rundlöchern)



# POSITIONSSCHALTER METALL GC

## GC-... IW

Ersatzbetätiger: 3912020520



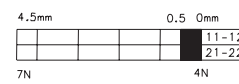
	1 Öffner / 1 Schließer	2 Öffner
--	------------------------	----------

Schleichsystem

**6021102001**  
GC-U1Z IW



**6021802189**  
GC-A2Z IW



Sprungsystem

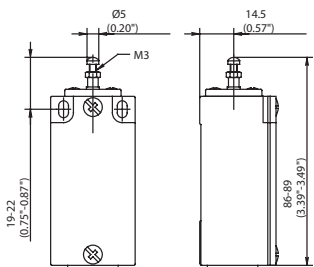
**6021352620**  
GC-SU12 IW



Besonderheit: auf Anfrage

## GC-... STIW

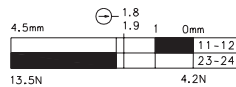
Ersatzbetätiger: 3912050523



	1 Öffner / 1 Schließer	1 Öffner / 1 Schließer überlappend
--	------------------------	---------------------------------------

Schleichsystem

**6021105015**  
GC-U1Z STIW



Sprungsystem

**6021155017**  
GC-SU1Z STIW



Besonderheit: Betätigerlänge mit Stellschraube einstellbar

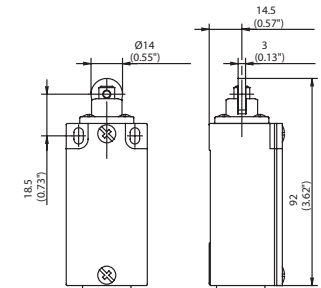


Ersatzbetätiger: 3912170518

GC... RIW

	1 Öffner / 1 Schließer	2 Öffner	1 Öffner / 1 Schließer überlappend
<b>Schleichsystem</b>	<b>6021117029</b> GC-U1Z RIW 	<b>6021817172</b> GC-A2Z RIW 	<b>6021317030</b> GC-UV1Z RIW 
<b>Sprungsystem</b>	<b>6021367626</b> GC-SU1Z RIW 		

**Besonderheit** (auf Anfrage): Erhältlich für hohe Temperaturbereiche und mit folgenden Kontakten: 2 Öffner / 1 Schließer; 2 Öffner / 2 Schließer (bei größerem Gehäuse)

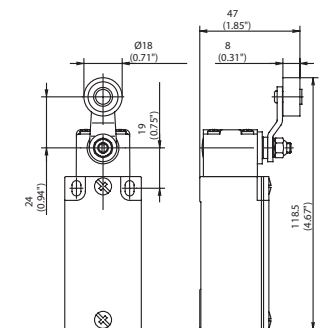


Ersatzbetätiger: 3912350722

GC... AH

	1 Öffner / 1 Schließer	2 Öffner	2 Schließer	1 Öffner / 1 Schließer überlappend
<b>Schleichsystem</b>	<b>6021135102</b> GC-U1Z AH 	<b>6121835833</b> siehe gesondertes GC-A2Z AHS Datenblatt 	<b>6021835160</b> GC-E2 AH 	<b>6021335133</b> GC-UV1Z AH 
<b>Sprungsystem</b>	<b>6021385634</b> GC-SU1Z AH 			

**Besonderheit** (auf Anfrage): Erhältlich mit unterschiedlichen Rollendurchmessern, gekröpftem und geradem Hebel und in unterschiedlichen Hebellängen  
 Mit Rolle über dem Schalter und mit folgenden Kontakten: 2 Öffner / 2 Schließer (bei größerem Gehäuse)



## GC-... AV

Ersatzbetätiger: 3912360723



1 Öffner / 1 Schließer

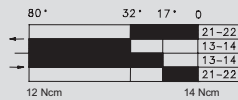
Schleichsystem

**6021136104**  
GC-U1 AV

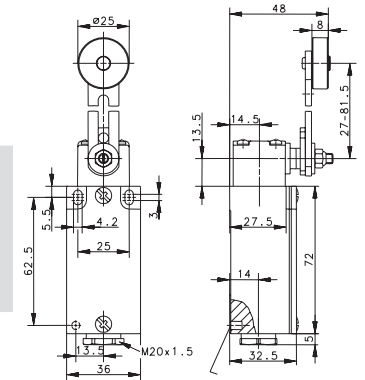


Sprungsystem

**6021186118**  
GC-SU1 AV



**Besonderheit (auf Anfrage):** Unterschiedliche Rollendurchmesser; Unterschiedliche Hebellängen; Mit Rolle über dem Schalter und mit folgenden Kontakten: 2 Öffner / 2 Schließer



## GC-... AD

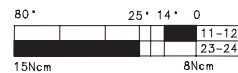
Ersatzbetätiger: 3912370724



1 Öffner / 1 Schließer

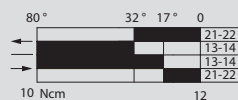
Schleichsystem

**6021137103**  
GC-U1 AD

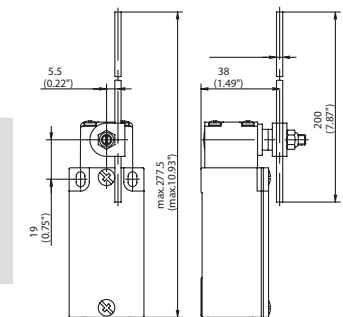


Sprungsystem

**6021187125**  
GC-SU1 AD



**Besonderheit (auf Anfrage):** In unterschiedlichen Betätigerlängen und unterschiedlichen Betätigerrichtungen erhältlich; Mit folgenden Kontakten: 2 Öffner / 1 Schließer mit Überlappung (bei größerem Gehäuse)

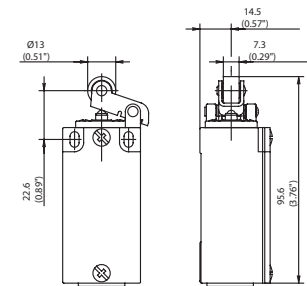




Ersatzbetätiger: 3912200552

GC-... HIW

	1 Öffner / 1 Schließer	2 Öffner	2 Schließer	1 Öffner / 1 Schließer überlappend
<b>Schleichsystem</b>	<b>6021120057</b> GC-U1Z HIW 	<b>6021820175</b> GC-A2Z HIW 	<b>6021820157</b> GC-E2 HIW 	<b>6021320058</b> GC-UV1Z HIW 
<b>Sprungsystem</b>	<b>6021370629</b> GC-SU1Z HIW 			



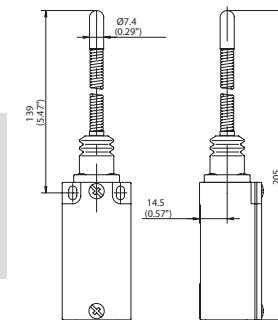
**Besonderheit (auf Anfrage):** In unterschiedlichen Betätigungsrichtungen erhältlich; Mit Stahlrolle erhältlich; Mit folgenden Kontakten: 2 Öffner / 2 Schließer; 1 Öffner / 2 Schließer mit Überlappung (bei größerem Gehäuse)



Ersatzbetätiger: 3912400510

GC-... FF

	1 Öffner / 1 Schließer
<b>Schleichsystem</b>	<b>6021140476</b> GC-U1 FF 
<b>Sprungsystem</b>	<b>6021190100</b> GC-SU1 FF 



**Besonderheit (auf Anfrage):** Unterschiedliche Federlängen; Unterschiedliche Federausführungen oder Federstab

# POSITIONSSCHALTER METALL GC

## GC-... AF

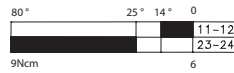
Ersatzbetätiger: 3912390725



**1 Öffner / 1 Schließer**

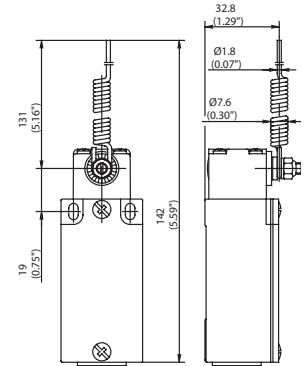
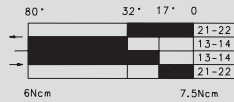
Schleichsystem

**6021139106**  
GC-U1 AF



Sprungsystem

**6021189128**  
GC-SU1 AF



Besonderheit (auf Anfrage): In unterschiedlichen Betätigerlängen und unterschiedlichen Betätigerrichtungen erhältlich

## GC-... DR

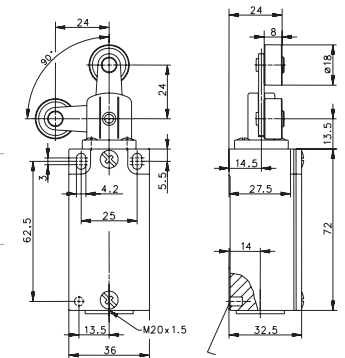
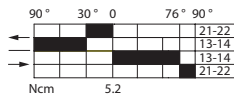
Ersatzbetätiger: 3912410593



**1 Öffner / 1 Schließer**

Sprungsystem

**6021191099**  
GC-SU1Z DR

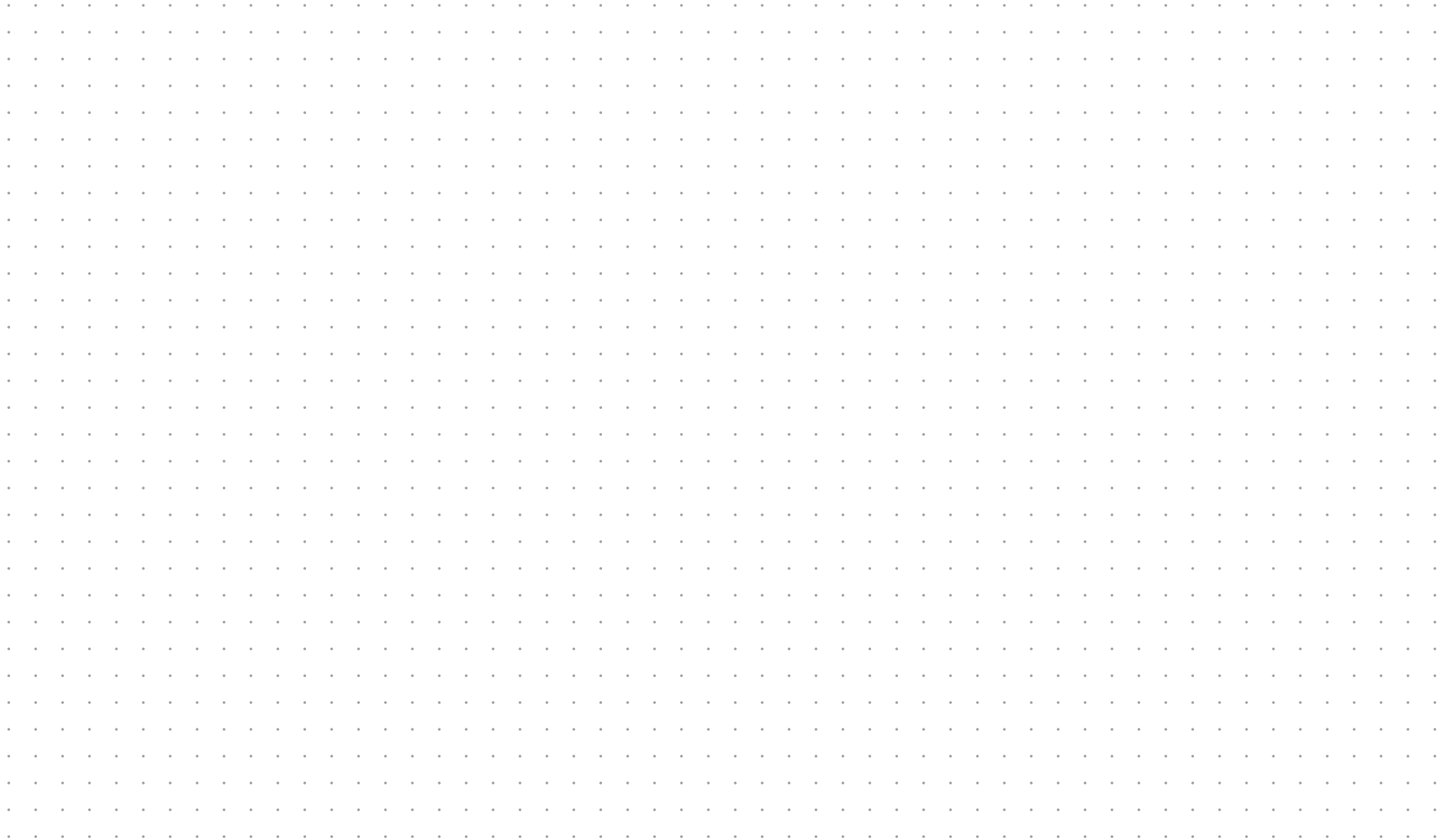


Besonderheit (auf Anfrage)



# Notizen

Pläne. Skizzen. Ideen.

A large, empty grid of small black dots arranged in a regular pattern, intended for taking notes or drawing sketches.

# Metallgehäuse

## Positionsschalter Metall SN2



### Produktmerkmale

- Schutzart IP65 nach VDE 0470 T1
- Gehäuse: Al-Druckguss
- Deckel: Al-Blech
- Betätigungseinrichtungen um 4 x 90° umsetzbar
- Kabeleinführung 3 x M20 x 1,5
- Anschlussbezeichnung nach DIN EN 50013
- Betätigungseinrichtungen aus Metall für hohe Belastungen
- Grundstellung des AH-Hebels schrittweise verstellbar
- Richtungsabhängige Kontaktgabe der AH-Betätigungseinrichtung umschaltbar (Grundstellung: beidseitige Kontaktgabe)

### Gut zu wissen ...

Der SN2 bietet mit seinen drei Kabeleinführungen und seinem großzügigen Anschlussraum die optimale Lösung, um eine Durchverdrahtung und sogar eine Abzweigung der Stromkreise zu realisieren.

### Optionen

- Konfektioniert mit kundenspezifischen Kabeln und Steckverbindern auf Anfrage

## Technische Ausführung

- Schleich- und Sprungschaltglieder
- **Ausführungen:** 1 Öffner/1 Schließer, 2 Öffner
- Alle Öffner mit  $\rightarrow$  im Schaltdiagramm sind zwangsgetrent
- Ausführung: Form Zb (galvanisch getrennter Wechsler)
- Rast-Funktion auf Anfrage

## Technische Daten

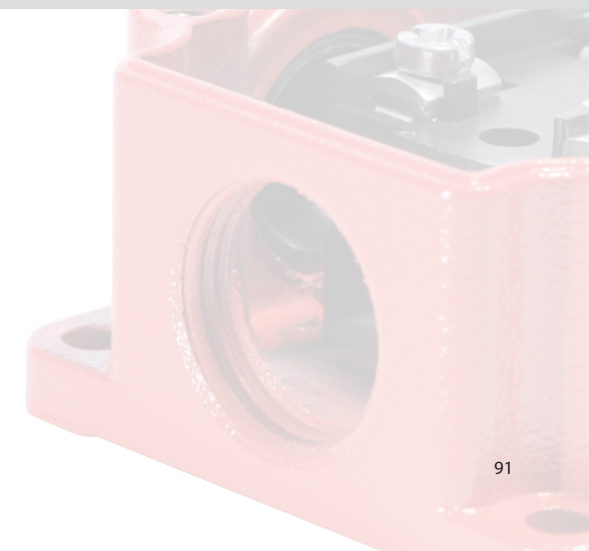
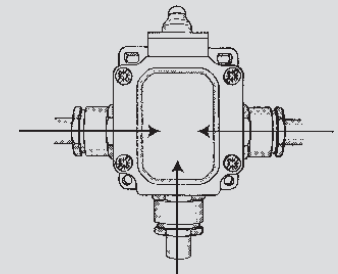
Elektrische Daten		
Bemessungsisolationsspannung	$U_i$ max.	400 V AC
Konventioneller thermischer Strom	$I_{the}$	10 A
Bemessungsbetriebsspannung	$U_e$ max.	240 V
Gebrauchskategorie		AC-15, A300, $U_e/I_e$ 240 V/3 A
Kurzschlusschutz (bis zu) <sup>①</sup>		Schmelzsicherung 10 A gL/gG
Schutzklasse		I
Mechanische Daten		
Gehäuse Material		Al-Druckguss
Umgebungstemperatur		-30 °C bis + 80 °C
Mechanische Lebensdauer		10 x 10 <sup>6</sup> Schaltspiele
B10d Öffner Zyklen (bis zu) <sup>①</sup>		20 Mio.
Schalhäufigkeit		max. 100/min.
Anschlussart		Schraubanschlüsse
Leiterquerschnitte		Eindrätig 0,5 – 1,5 mm <sup>2</sup> oder Litze mit Aderendhülse 0,5 – 1,5 mm <sup>2</sup>
Kabeleinführung		3 x M20 x 1,5
Schutzart		IP65 nach EN 60529, DIN VDE 0470 T1
Vorschriften		
nach EN 60947-1; EN 60947-5-1		
① Abhängig vom Schaltsystem und Betätiger (zutreffende Werte im Datenblatt)		

## Befestigung

- 2 M5 Langlöcher zur Justierung
- 2 zusätzliche M5 Rundlöcher zur Fixierung bei Sicherheitsanwendungen

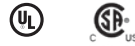
## Montage-Vorteile

- 3 Kabeleinführungen für Durchverdrahtungen
- Großzügig dimensionierter Anschlussraum
- Schraubanschlüsse mit selbstabhebenden Klemmscheiben
- Schaltsystem durch Rasthalterung leicht auswechselbar
- Schaltpunkt mit Stellschraube feinjustierbar



# POSITIONSSCHALTER METALL SN2

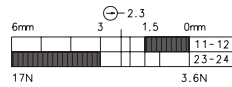
## SN2-... W



1 Öffner / 1 Schließer

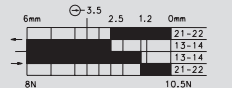
Schleichsystem

**6033103023**  
SN2-U1Z W

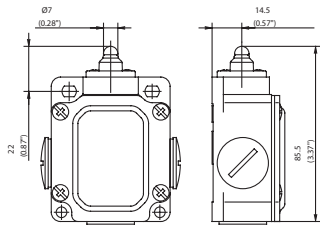


Sprungsystem

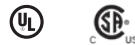
**6033353016**  
SN2-SU1Z W



Besonderheit (auf Anfrage)



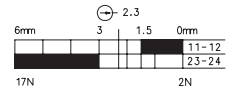
## SN2-... RIW



1 Öffner / 1 Schließer

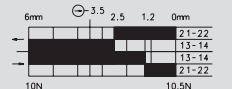
Schleichsystem

**6033117025**  
SN2-U1Z RIW



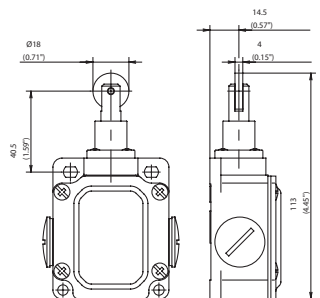
Sprungsystem

**6033367017**  
SN2-SU1Z RIW



Besonderheit (auf Anfrage): In unterschiedlichen Betätigungsrichtungen erhältlich; Mit Rastfunktion

Ersatzbetätiger: 3918170587



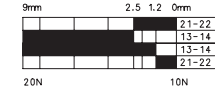
## SN2-... LIW



1 Öffner / 1 Schließer

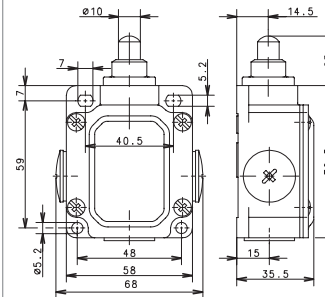
Sprungsystem

**6033194022**  
SN2-SU1 LIW



Besonderheit: Teleskopstößel, besonders langer Betätigungsweg von 9 mm

Ersatzbetätiger: 3912440536



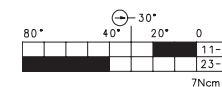
## SN2-... AHS



1 Öffner / 1 Schließer

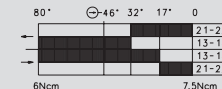
Schleichsystem

**6033135002**  
SN2-U1Z AHS



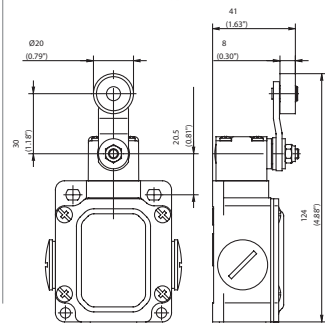
Sprungsystem

**6033385018**  
SN2-SU1Z AHS

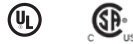


Besonderheit (auf Anfrage): In unterschiedlichen Betätigungsrichtungen erhältlich

Ersatzbetätiger: 3913351913



## SN2-... DGHW

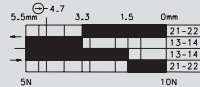


1 Öffner / 1 Schließer

Schleichsystem

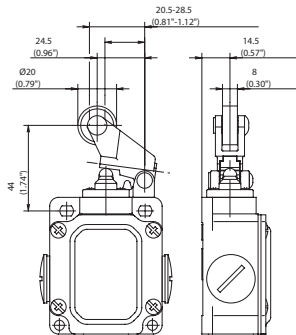
Sprungsystem

**6033371004**  
SN2-SU1Z DGHW



Besonderheit (auf Anfrage): In unterschiedlichen Betätigungsrichtungen erhältlich

Ersatzbetätiger: 3918211656



## SN2-... HW

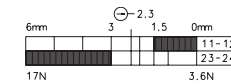


1 Öffner / 1 Schließer

Schleichsystem

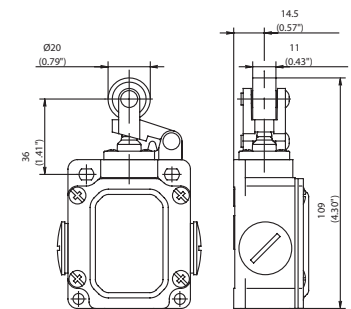
Sprungsystem

**6033121007**  
SN2-U1Z HW



Besonderheit (auf Anfrage): In unterschiedlichen Betätigungsrichtungen erhältlich

Ersatzbetätiger: 3913210553



## SN2-... DGKW

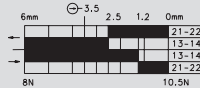


1 Öffner / 1 Schließer

Schleichsystem

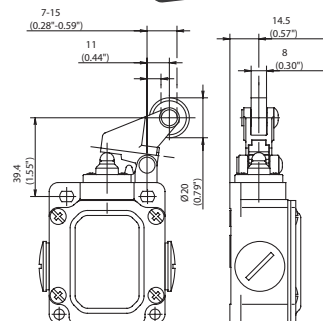
Sprungsystem

**6033377011**  
SN2-SU1Z DGKW



Besonderheit (auf Anfrage): In unterschiedlichen Betätigungsrichtungen erhältlich

Ersatzbetätiger: 3918271655



# Metallgehäuse Positionsschalter Metall D



## Produktmerkmale

- Schutzart IP65 nach VDE 0470 T1
- Gehäuse: Al-Druckguss
- Deckel: Al-Blech
- Betätigungseinrichtungen um 4 x 90° umsetzbar (typbezogen)
- Kabeleinführungen 2 x M20 x 1,5
- Anschlussbezeichnung nach DIN EN 50013
- Stabiler Kontaktaufbau
- Verschleißfeste Führungsbuchsen

## Gut zu wissen ...

Schwere Kapselung für rauen Betriebseinsatz mit besonders robustem Aufbau der Betätiger- und Schaltssysteme.

## Technische Ausführung

- Schleich- und Sprungschaltglieder
- **Ausführungen:** 1 Öffner/1 Schließer, 2 Öffner, 2 Schließer, 3 Öffner, 3 Schließer, überlappende Kontakte
- Alle Öffner mit  $\rightarrow$  im Schaltdiagramm sind zwangsgetrent
- Rast-Funktion auf Anfrage

## Technische Daten

Elektrische Daten		
Bemessungsisolationsspannung	$U_i$ max.	400 V AC
Konventioneller thermischer Strom (bis zu) <sup>①</sup>	$I_{the}$	10 A
Bemessungsbetriebsspannung	$U_e$ max.	240 V
Gebrauchskategorie		AC-15, $U_e/I_e$ 240 V/3 A
Kurzschlusschutz (bis zu) <sup>①</sup>		Schmelzsicherung 10 A gL/gG
Schutzklasse		I
Mechanische Daten		
Gehäuse Material		Al-Druckguss
Umgebungstemperatur		-30 °C bis + 80 °C
Mechanische Lebensdauer		10 x 10 <sup>6</sup> Schaltspiele
B10d Öffner Zyklen (bis zu) <sup>①</sup>		20 Mio.
Schalhäufigkeit		≤ 100/min.
Anschlussart		Schraubanschlüsse
Leiterquerschnitte		Eindrätig 0,5 – 1,5 mm <sup>2</sup> oder Litze mit Aderendhülse 0,5 – 1,5 mm <sup>2</sup>
Kabeleinführung		2 x M20 x 1,5
Schutzart		IP65 nach IEC/EN 60529
Vorschriften		
VDE 0660 T100, DIN EN 60947-1, IEC 60947-1		
VDE 0660 T200, DIN EN 60947-5-1, IEC 60947-5-1		

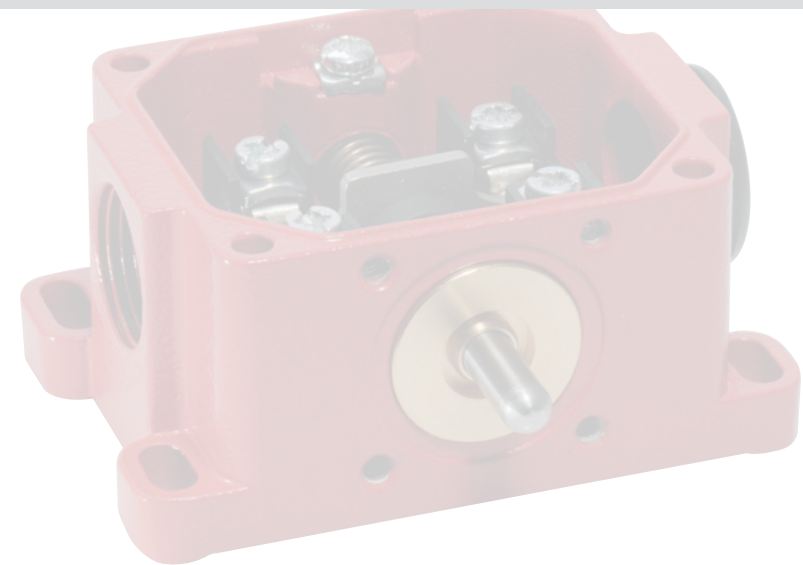
① Abhängig vom Schaltsystem und Betätiger (zutreffende Werte im Datenblatt)

## Befestigung

- 4 M5 Langlöcher

## Optionen

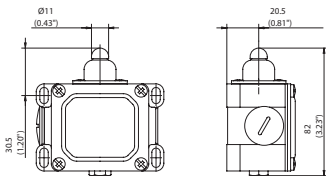
- Konfektioniert mit kundenspezifischen Kabeln und Steckverbindern auf Anfrage



# POSITIONSSCHALTER METALL D



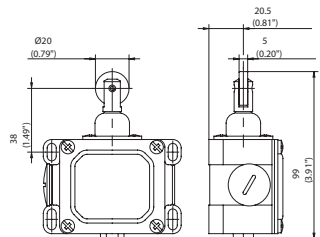
## D-... W



	1 Öffner / 1 Schließer	2 Öffner	2 Schließer	1 Öffner / 1 Schließer überlappend
<b>Schleichsystem</b>	<b>6041103002</b> D-U1 W 8(0.32) mm(inch)      2(0.08) 0  35N                      17	<b>6041803090</b> D-A2 W 9mm      8      0mm  50N                      12N	<b>6041803046</b> D-E2 W 8(0.32) mm(inch)      2(0.08) 0  40N                      20	<b>6041303134</b> D-UV1Z W 8mm      6      2.5 2 1 0mm  40N      13.5N
<b>Sprungsystem</b>	<b>6041153156</b> D-SU1 W 8mm      2 1 0mm  40N                      20			

**Besonderheit (auf Anfrage):** Erhältlich auch mit folgenden Kontakten: 3 Öffner, 3 Schließer, 2 Öffner / 2 Schließer (bei größerem Gehäuse)

## D-... RW



	1 Öffner / 1 Schließer	2 Öffner	2 Schließer	1 Öffner / 1 Schließer überlappend
<b>Schleichsystem</b>	<b>6041118229</b> D-U1Z RW 8mm      7.4      2 0mm  35N                      17N	<b>6041818741</b> D-A2Z RW 9mm      8      0mm  50N                      12N	<b>6041818052</b> D-E2 RW 8      2 0  35N                      12N	<b>6041318140</b> D-UV1Z RW 8mm      6      2.5 2 1 0mm  40N      13.5N
<b>Sprungsystem</b>	<b>6041168162</b> D-SU1 RW 8mm      2 1 0mm  40N                      20			

**Besonderheit (auf Anfrage):** Erhältlich für hohen Temperaturbereich  
 Mit folgenden Kontakten: 3 Öffner, 3 Schließer, 2 Öffner / 2 Schließer (bei größerem Gehäuse)



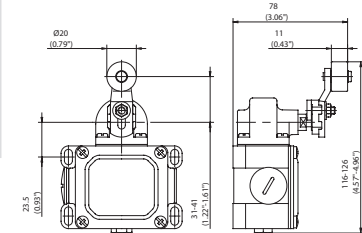


Ersatzbetätiger: 3914350924

D-... AH

	1 Öffner / 1 Schließer	2 Öffner
<b>Schleichsystem</b>	<b>6041135019</b> D-U1 AH  90° 40° 10° 0 11-12 23-24 Ncm 15	<b>6041835107</b> D-A2 AH  90° 10° 0 11-12 21-22 40Ncm 20Ncm
<b>Sprungsystem</b>	<b>6041185173</b> D-SU1 AH  90° 30° 15° 0 21-22 13-14 13-14 21-22 Ncm 10	

**Besonderheit (auf Anfrage):** Mit Stahlrolle, unterschiedliche Rollendurchmesser; Gekröpfte und gerade Hebel; Unterschiedliche Hebellängen  
 Erhältlich auch mit folgenden Kontakten: 3 Öffner; 2 Öffner / 2 Schließer

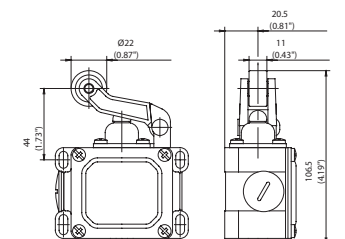


Ersatzbetätiger: 3914211065

D-... HW

	1 Öffner / 1 Schließer	1 Öffner / 1 Schließer überlappend
<b>Schleichsystem</b>	<b>6041121010</b> D-U1 HW  16(0.63) mm (inch) 4(0.16) 0 11-12 23-24 10N 7	<b>6041321142</b> D-UV1Z HW  16mm 12 5 4 0mm 15-16 23-24 10N 4.5N
<b>Sprungsystem</b>	<b>6041171164</b> D-SU1 HW  16mm 4 2 0mm 21-22 13-14 13-14 21-22 20N 13N	

**Besonderheit (auf Anfrage):** Erhältlich für hohen Temperaturbereich  
 Mit folgenden Kontakten: 3 Öffner, 2 Öffner / 2 Schließer (bei größerem Gehäuse)



# POSITIONSSCHALTER METALL D



## D-... PW

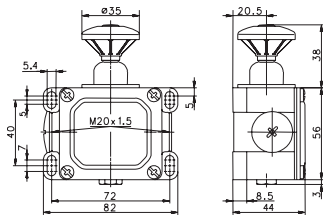


1 Öffner / 1 Schließer

Schleichsystem

**6041113006**  
D-U1 PW

8mm	2	0-1°mm	11-12
35N		17N	23-24



**Besonderheit (auf Anfrage):** Erhältlich auch mit folgenden Kontakten: 3 Öffner, 3 Schließer, 2 Öffner / 2 Schließer (bei größerem Gehäuse)

# Positionsschalter Zubehör

## Fingerschutz



Der Fingerschutz schützt den Anwender vor einem elektrischen Schlag.

Produktauswahl	
Artikelnummer	Typenreihe
3595900060	Bi2

## Führungsscheibe



Die Führungsscheibe ermöglicht eine zusätzliche Befestigung des IN62 / IN65 / I81 auf der Rückseite im unteren Bereich.

Produktauswahl	
Artikelnummer	Typenreihe
3515900209	IN62 / IN65 / I81

## Montageplatte Schaltschrank



Die Montageplatte Schaltschrank ermöglicht die Befestigung des IN62 / IN65 / I81 auf einer Normschiene im Schaltschrank.

Produktauswahl	
Artikelnummer	Typenreihe
3595900087	IN62 / IN65

## Dichtkabelverschraubungen



Produktauswahl	
Artikelnummer	Typenreihe
3998000120	M16
3998000121	M20

## NPT-Adapter M16 auf 1/2" (NPT 14)



Produktauswahl	
Artikelnummer	Typenreihe
3998000115	diverse Familien

## NPT-Adapter M20 auf 1/2" (NPT 14)



Produktauswahl	
Artikelnummer	Typenreihe
3998000116	diverse Familien

## LED Deckel



Produktauswahl	
Artikelnummer	Typenreihe
3908031788	IN62 / IN65

# Zubehör

## LED Einschraubleuchte

**NEU**



### VIELE VORTEILE AUF EINEN BLICK

- Passend für alle M20 x 1,5 Gewinde
- Anzeige von Zuhaltung, Not-Halt Status und vielem mehr
- Direkt über die Kontakte ansteuerbar
- Versorgungsspannung 24V DC

### Gut zu wissen ...

Die Status-Leuchte kann vom Anwender selbst schnell und einfach in eine vorhandene mechanische Komponente eingedreht werden. Voraussetzung ist dafür lediglich, dass mindestens zwei M20 Kabeleinführungen vorhanden sind.

## Technische Daten

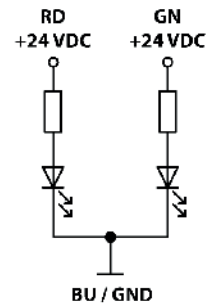
### Mechanische Daten

Gehäuse Unterteil	Kunststoff PC/ABS schwarz
Gehäuse Oberteil	Kunststoff Lexan, PC transparent
O-Ring	NBR (Nitrilkautschuk)

### Elektrische Daten

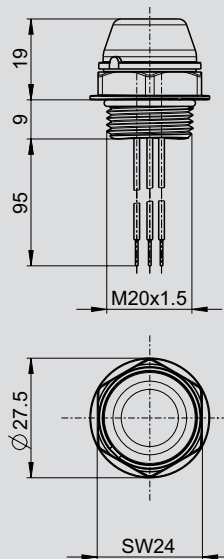
Bemessungsbetriebsspannung	$U_e$	24V ± 20%
Bemessungsbetriebsstrom	$I_e$	24 mA

### Anschlussschema

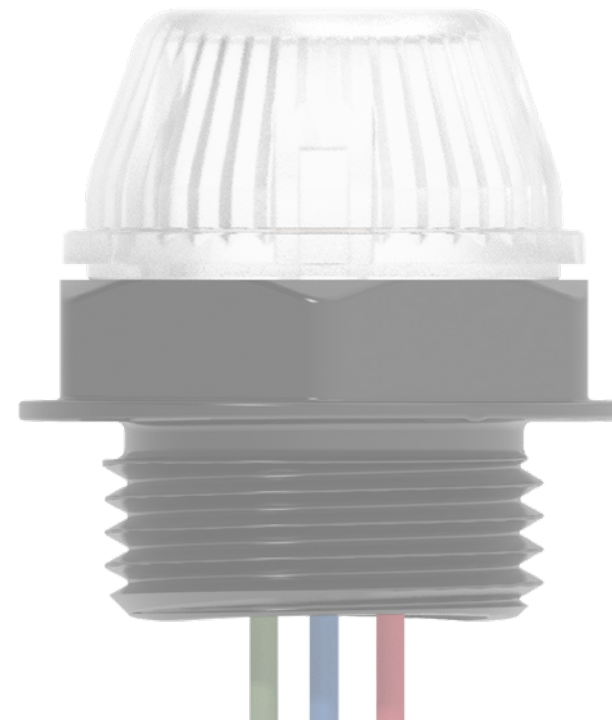


### LED Einschraubleuchte

Artikelnummer	Bezeichnung	Farben
6519125001	L20-RD/GN	Rot/Grün



Anzugsmoment 1,5 Nm



# Standard-Seilzugschalter



## Produktmerkmale

- Höchste Zuverlässigkeit bei geringen Strömen (1 mA/24 VDC)
- Bis zu 4 Kontakte möglich
- Befestigungsebene aus Metall
- Werkzeugloses Drehen (8 x 45°) und Wechseln der Betätiger
- Normschalter und Normbetätiger nach DIN EN 50041
- Schutzart IP66 und IP67 nach EN 60529

## Gut zu wissen ...

Die Standard-Seilzugschalter sind aufgrund normativer Anforderungen ausschließlich als Befehlsgeräte einsetzbar. Es sind Produkte in Metall und isolierstoffgekapselten Gehäusen erhältlich. Eine Betätigung wird manuell durch Zug an dem angebrachten Seil durchgeführt. Die Standard-Seilzugschalter bauen in ihrer Grundbauform auf die der Positionsschalter auf.

## Optionen

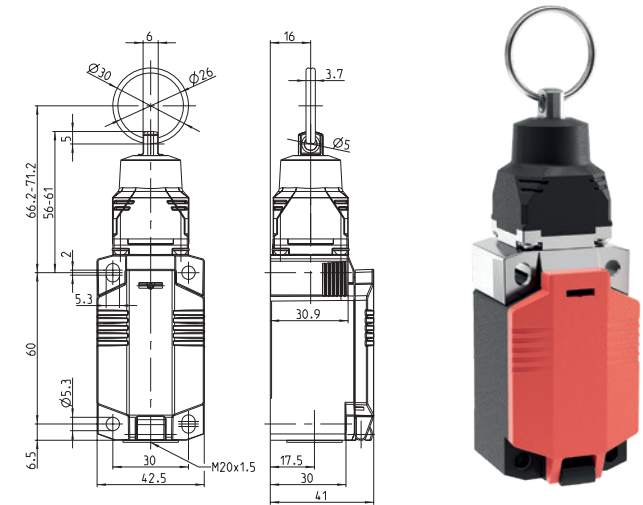
- Mit M12 Steckverbinder lieferbar
- Konfektioniert mit kundenspezifischen Kabeln und Steckverbindern auf Anfrage



## IN73-...RP

Artikelnummer	Bezeichnung	Schaltkontakt	
608100097	IN73-11 RP	1 Öffner/1 Schließer	
608100098	IN73-20 RP	2 Öffner	
608100099	IN73-V11 RP	1 Öffner/1 Schließer überlappend	
6081000100	IN73-22 RP	2 Öffner/2 Schließer	
6081000101	IN73-31 RP	3 Öffner/1 Schließer	

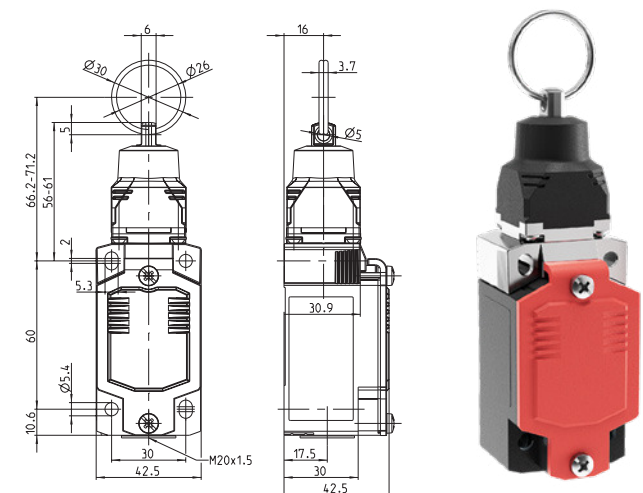
Isolierstoffgekapselt



## MN78-...RP

Artikelnummer	Bezeichnung	Schaltkontakt	
608700097	MN78-11 RP	1 Öffner/1 Schließer	
608700098	MN78-20 RP	2 Öffner	
608700099	MN78-V11 RP	1 Öffner/1 Schließer überlappend	
6087000100	MN78-22 RP	2 Öffner/2 Schließer	
6087000101	MN78-31 RP	3 Öffner/1 Schließer	

Metallgekapselt





### Produktmerkmale

- Schutzart IP65 nach VDE 0470 T1
- Gehäuse: Al-Druckguss
- Deckel: Al-Blech
- Kabeleinführungen 2 x M20 x 1,5
- Stabiler Kontaktaufbau

### Gut zu wissen ...

Die Produkte, bei denen ein Schaltkontakt mit Überlappung zum Einsatz kommt, können aufgrund einer Vorspannung eine Schaltfunktion bei Seilzug und Seilriss auslösen.

Die angegebene Seillänge ist als maximale Länge bei geringer Temperaturschwankung zu verstehen. Bei abweichenden Umweltbedingungen kann sich die maximale Seillänge reduzieren.

Die Standard-Seilzugschalter bauen in ihrer Grundbauform auf die der Positionsschalter auf. Schwere Kapselung für rauen Betriebseinsatz mit besonders robustem Aufbau der Zugösen und Schaltsysteme.

### Optionen

- Konfektioniert mit kundenspezifischen Kabeln und Steckverbindern auf Anfrage

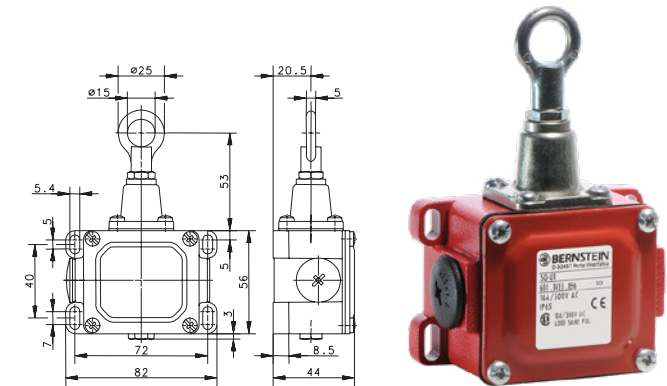




SID

Artikelnummer	Bezeichnung	Schaltkontakt		Abspannlänge *
6011431857	SID-UV1Z	1 Öffner/1 Schließer		max. 4 m
6111431022	SID-UV1Z	1 Öffner/1 Schließer		max. 8 m
6111431069	SID-UV1Z	1 Öffner/1 Schließer		max. 12 m

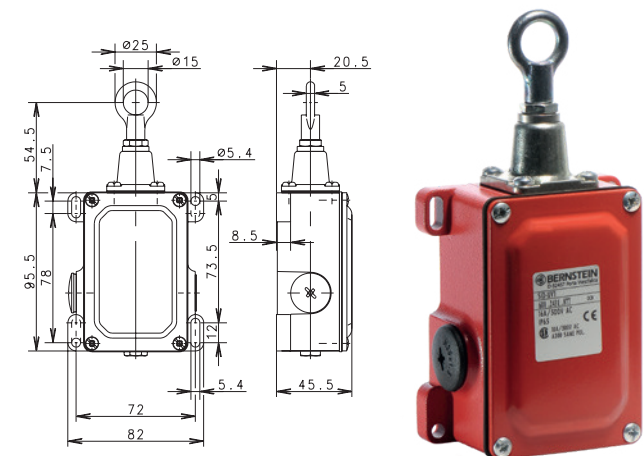
\* Temperaturabhängig



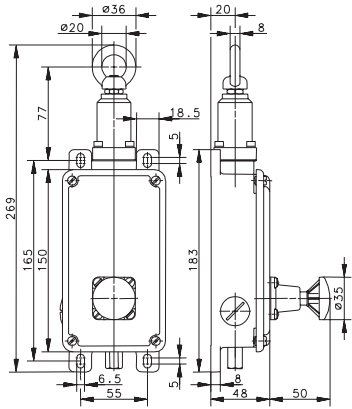
SID

Artikelnummer	Bezeichnung	Schaltkontakt		Abspannlänge *
6012431877	SID-UV1Z P-RAST	1 Öffner/1 Schließer		max. 8 m

\* Temperaturabhängig



# SEILZUGSCHALTER



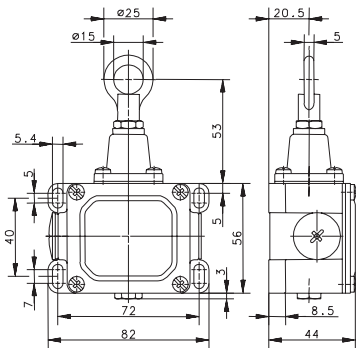
## SIN RAST



Artikelnummer	Bezeichnung	Schaltkontakt	Abspannlänge*
---------------	-------------	---------------	---------------

6013531367	SIN-UV1Z P-RAST	1 Öffner/1 Schließer		max. 60 m
------------	-----------------	----------------------	--	-----------

\* Temperaturabhängig



## SD



Artikelnummer	Bezeichnung	Schaltkontakt	Abspannlänge*
---------------	-------------	---------------	---------------

6011411856	SD-U1	1 Öffner/1 Schließer		max. 8 m
6111411029	SD-U1	1 Öffner/1 Schließer		max. 6 m
6111411161	SD-U1	1 Öffner/1 Schließer		max. 6 m

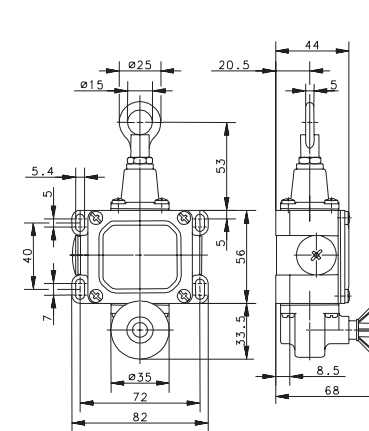
\* Temperaturabhängig



### SD RAST

Artikelnummer	Bezeichnung	Schaltkontakt		Abspannlänge*
6011411868	SD-U1 P-RAST	1 Öffner/1 Schließer		max. 8 m
6111431060	SID-UV1Z P-RAST	1 Öffner/1 Schließer		max. 15 m
6011431869	SID-UV1Z P-RAST	1 Öffner/1 Schließer		max. 12 m

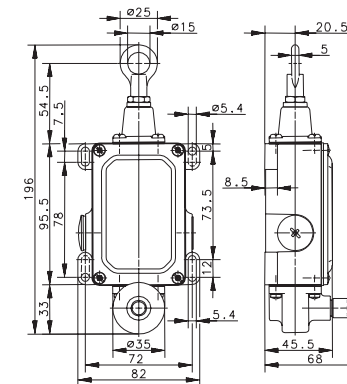
\* Temperaturabhängig



### SD RAST

Artikelnummer	Bezeichnung	Schaltkontakt		Abspannlänge*
6112431050	SID-UV1Z P-RAST	1 Öffner/1 Schließer		max. 35 m
6012441907	SID-UV2Z P-RAST	2 Öffner/2 Schließer		max. 18 m

\* Temperaturabhängig



# POSITIONSENSOREN



## **INDUKTIVE SENSOREN**

- 118 Standardprogramm**
- 148 NAMUR-Sensoren**
- 152 AC-Sensoren**
- 156 Analoge Sensoren**
- 158 ATEX-Sensoren**

## **KAPAZITIVE SENSOREN**

- 164 Standardprogramm**
- 176 NAMUR-Sensoren**

## **MAGNETISCHE SENSOREN**

- 178 Elektromechanische Magnetsensoren**
- 200 Elektronische Magnetsensoren**
- 208 Zylindersensoren**
- 212 ATEX-Sensoren**

## **ZUBEHÖR**

- 216 Magnete**
- 226 Befestigungswinkel, Schnappkupplungen**
- 228 Anschlusskupplungen**
  
- 232 Typenschlüssel**

# POSITIONSENSOREN

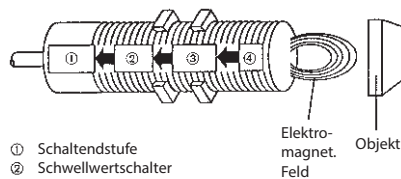
## Funktionsprinzip der Sensorik

Ein Sensor detektiert nichtelektrische physikalische Größen berührungslos und wandelt diese in elektrische Größen wie Ströme oder Spannungen um. BERNSTEIN konzentriert sich in diesem Bereich auf induktive, kapazitive und magnetische Näherungsschalter.

### Induktive Sensoren

Ein induktiver Näherungsschalter erfasst metallische Objekte und besteht aus vier Funktionsgruppen: einer Spule, einem Oszillator, einem Schwellwertschalter und einer Schaltendstufe.

Der Oszillator generiert ein hochfrequentes magnetisches Wechselfeld, das aus der Spule an der aktiven Fläche nach außen austritt. Wenn ein Metallgegenstand in dieses Feld eintritt, werden in ihm Wirbelströme induziert. Diese Wirbelströme entziehen dem Magnetfeld und damit dem Oszillator Energie; er wird bedämpft. Der Energieentzug ist umso größer, je näher der Metallgegenstand an die aktive Fläche herangeführt wird. Der Schwellwertschalter schaltet bei einem definierten Wert der Bedämpfung die Schaltendstufe ein.



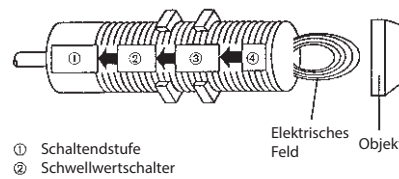
- ① Schaltendstufe
- ② Schwellwertschalter
- ③ Oszillator
- ④ Spule

Elektro-  
magnet.  
Feld  
Objekt

### Kapazitive Sensoren

Kapazitive Näherungsschalter erkennen leitende und nichtleitende Materialien im festen oder flüssigen Zustand. Die Sensoren bestehen aus 4 Funktionsgruppen: einer Sensorelektrode, einem Oszillator, einem Schwellwertschalter und einer Schaltendstufe.

Die Sensorelektrode, welche sich hinter der aktiven Fläche befindet, bildet mit einem Betätigungsmedium in Verbindung mit Masse einen Kondensator. Durch ein annäherndes Medium steigt die Kapazität, weshalb der RC-Oszillator zu schwingen beginnt. Der zum Schwingungseinsatz erforderliche Kapazitätswert kann über einen Eingriff in die Verstärkung des Oszillators mit einem Potentiometer bestimmt werden. So lässt sich die Ansprechempfindlichkeit/der Schaltabstand zum Medium einstellen. Das Oszillator-Ausgangssignal wird einer Auswerteschaltung zugeleitet, die den jeweiligen Schaltverstärker ansteuert.



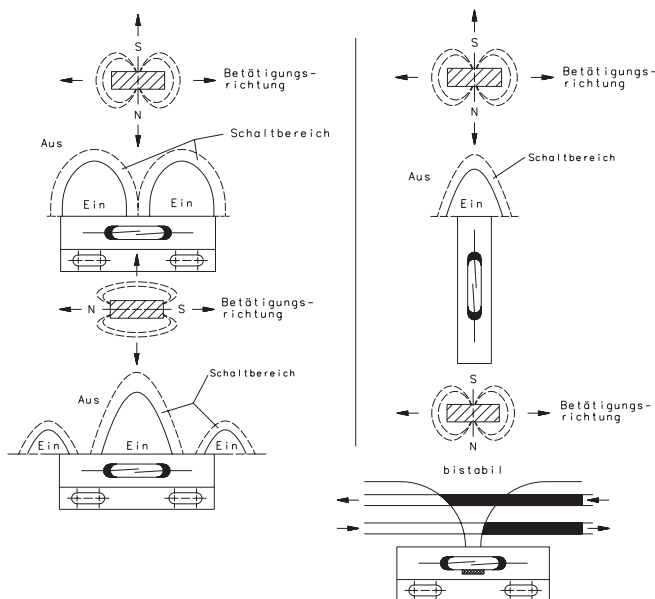
- ① Schaltendstufe
- ② Schwellwertschalter
- ③ Oszillator
- ④ Sensorelektrode

Elektrisches  
Feld  
Objekt



## Elektromechanische Magnetschalter

Elektromechanische Magnetschalter detektieren Elektro- und Permanentmagnete. Grundelemente dieser Magnetschalter sind Reed-Kontakte, welche ihr elektrisches Verhalten durch Annäherung des Betätigungsmagneten ändern. Unter Einfluss eines Magnetfeldes nehmen die Kontaktpaddel eine entgegengesetzte Polarität (Süd- und Nordpol) an. Das Annähern bzw. Entfernen eines Magneten bewirkt das Schließen bzw. Öffnen der Kontaktpaddel. Die Empfindlichkeit des Schalters und die Feldstärke des Magneten bestimmen dabei den Schaltabstand.



## Elektronische Magnetsensoren

Magnetschalter mit magnetoresistiven Elementen oder Hall-Elementen erkennen berührungslos einen Betätigungsmagneten. Dabei reagieren magnetoresistive Sensoren mit einer Widerstandssteigerung, während Hall-Elemente eine Spannung erzeugen, wenn sie von einem Magnetfeld durchdrungen werden. Mit hohen Schaltfrequenzen und Schaltabständen sowie Vibrationsfestigkeit sind die Sensoren bei herausfordernden Applikationen eine gute Alternative zu elektromechanischen Sensoren.

### Drehzahl-Sensoren:

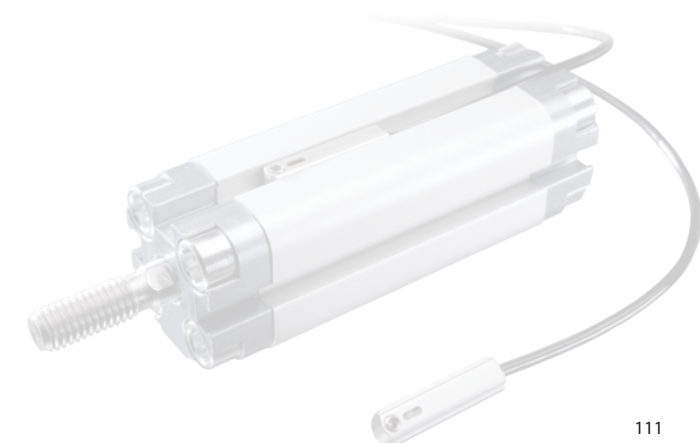
Sind elektronische Magnetsensoren mit Hall-Elementen, welche die Rotation von ferromagnetischen Zahnrädern mit Schaltabständen von bis zu 2 mm erfassen. Die hohe Anwendungsfreundlichkeit der Hall-Sensorik kommt auch hier voll zum Tragen: Hohe Schaltfrequenzen und Unempfindlichkeit gegenüber Schock, Stoß.

## Zylindersensoren

Die Sensoren bauen auf den Wirkprinzipien der magnetischen Sensoren auf. Sie sind durch ihre Bauform definiert, welche in allen gängigen T- und C-Profilen (z. B. Typ FESTO oder SMC) oder in platzarmen Applikationen eingesetzt werden können. Deshalb werden sie oft bei der Abfrage von Pneumatikzylindern eingesetzt.

Für Anwendungen ohne Veränderung des Schaltpunktes können festeingestellte Sensoren ihren Einsatz finden. Hierfür bietet BERNSTEIN Hall-Sensoren mit eingestellter Empfindlichkeit oder Reed-Kontakt Versionen, die ohne Hilfsenergie auskommen, an.

Für den flexiblen Einsatz werden auch Sensoren angeboten, welche ein oder zwei frei programmierbare und unabhängige Schaltpunkte zulassen, sowie IO-Link Sensoren, welche eine analoge Ausgabe zwischen zwei eingelernten Endlagen ermöglichen.



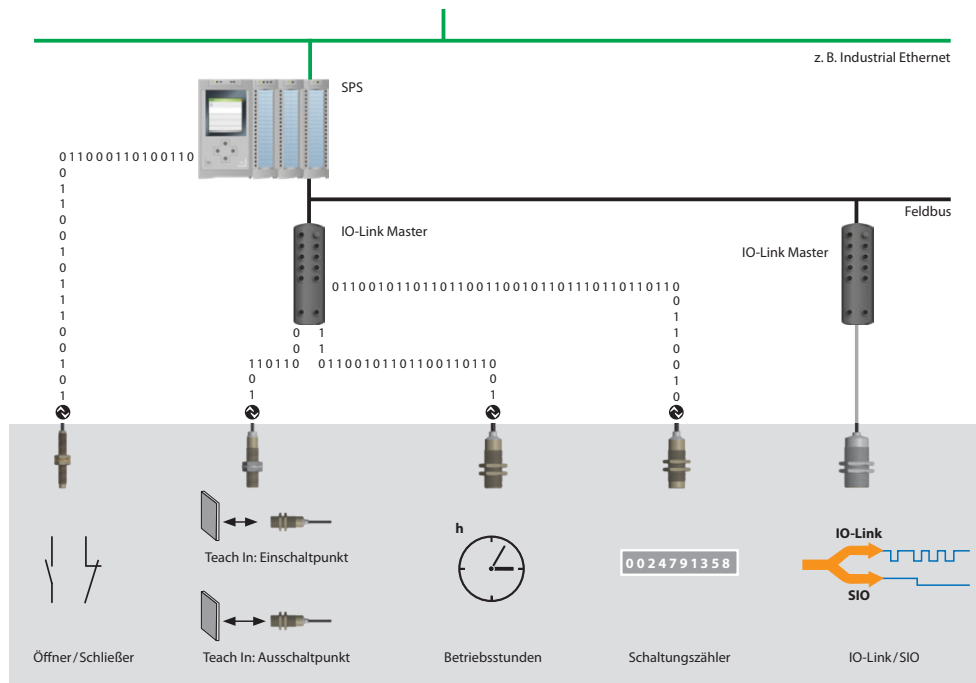
# POSITIONSENSOREN

## Technologie-Überblick

### NEU

IO-Link ist eine herstellerunabhängige, standardisierte Kommunikationsschnittstelle. Sie ermöglicht eine durchgehende Kommunikation vom Sensor bis zur Steuerung. Mit einem „Wake-up-Befehl“ wird der einfach schaltende Sensor zum IO-Link Device. Über die Punkt-zu-Punkt Verbindung werden bidirektionale Datenpakete ausgetauscht, womit nicht mehr nur das Schaltsignal übertragen wird, sondern auch Parameter-, Diagnose-, und Kommunikationsdaten.

**Im IO-Link Mode können u.a. der Schaltabstand und die Schaltfunktion konfiguriert werden. Der Sensor kann danach im IO-Link-Mode oder im Standard Input/Output-Mode (SIO-Mode) betrieben werden.**



### AC-2 Draht

Diese 2-Leiter Sensoren werden bei Anwendungen eingesetzt, in welchen Wechselstrom-Lasten geschaltet werden müssen. Anstelle von Transistoren werden Thyristoren als Schaltendstufe eingesetzt.

### Analogausgang

Die induktiven analogen Sensoren schalten nicht bei einem definierten Schaltpunkt, sondern geben gemäß ihrer spezifischen Kennlinie bei einem definierten Schaltabstand ein zugeordnetes Ausgangssignal aus. Gebräuchlich sind Sensoren mit Spannungs- oder Stromausgang.

### Namur

Standard Namur Sensoren sind DC 2-Leiter Geräte, die aus einer Spule und einem Oszillator bestehen. Sie ändern ihre Stromaufnahme in Abhängigkeit vom Objektabstand. BERNSTEIN hat darauf aufgebaut und bietet zusätzlich Sensoren an, welche bei einem definierten Wert schalten.

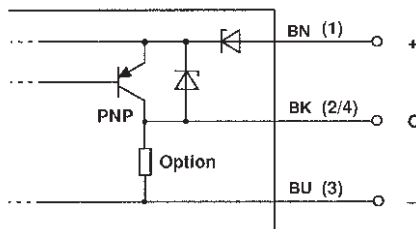


# POSITIONSENSOREN

## Basiswissen

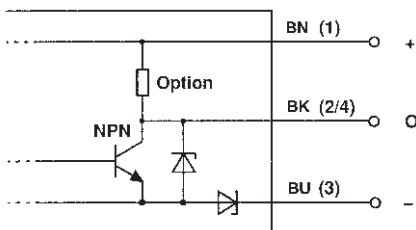
### PNP-Ausgang / Quellausgang

Beim Quellausgang ist die Last zwischen dem Schalt-  
ausgang und V- geschaltet. Der Strom fließt beim  
Schalten von V+ durch den Transistor und dann über  
die Last zur Masse.



### NPN-Ausgang / Senkausgang

Beim Senkausgang ist die Last zwischen dem Schalt-  
ausgang und V+ geschaltet. Der Strom fließt beim  
Schalten von V+ über die Last und dann durch den  
Transistor zu V-.



### Schließer



Wenn das Target in den Erfassungsbereich eindringt  
fließt der Laststrom. Beim Entfernen des Targets aus dem  
Erfassungsbereich wird der Stromkreis unterbrochen.

### Öffner



Wenn das Target in den Erfassungsbereich eindringt wird  
der Stromkreis unterbrochen. Beim Entfernen des  
Targets aus dem Erfassungsbereich fließt der Laststrom  
wieder.

### Umschalter



Ist eine Kombination aus Schließer- und Öffner-Funktion.  
Bei Eindringen des Targets in den Erfassungsbereich wech-  
seln beide Elemente ihren Zustand.

### Bistabil

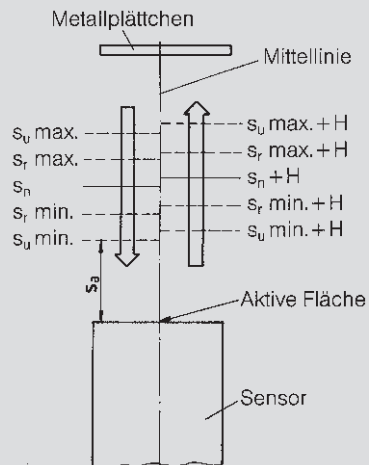
Diese magnetischen Sensoren haben Vorspannmagneten  
integriert, welche die Kontakte geschlossen halten  
oder sie vorspannen. Die Kontakte bleiben so lange in  
ihrer Schaltposition, bis ein entgegengesetzt gepolter,  
stärkerer Magnet das Vorspannen aufhebt.

# POSITIONSENSOREN

## Basiswissen

### Schaltabstand

Bezieht sich auf den Abstand zwischen Target und Sensor, wenn durch Annäherung ein Signalwechsel am Ausgang verursacht wird.



### Bemessungsschaltabstand ( $S_n$ )

Der Schaltabstand berücksichtigt keine Fertigungstoleranzen oder Änderungen durch äußere Einflüsse.

### Realschaltabstand ( $S_r$ )

Der Abstand bezeichnet den effektiven Schaltabstand, der bei Nennspannung und Nenntemperatur gemessen wird. Bei induktiven und kapazitiven Näherungsschaltern muss er zwischen 90 % - 110 % des Bemessungsschaltabstandes liegen.

### Nutzschaltabstand ( $S_u$ )

Die Messung dieses Schaltabstandes erfolgt innerhalb der zulässigen Temperatur- und Spannungsbereiche. Der Abstand muss bei induktiven Sensoren zwischen 90 % und 110 % und bei kapazitiven Sensoren zwischen 80 % und 120 % des realen Schaltabstands liegen.

### Gesicherter Schaltabstand ( $S_a$ )

Abstand von der aktiven Fläche, welcher unter Einfluss der zulässigen Betriebsbedingungen das Schalten gewährleistet. Bei induktiven Näherungsschaltern muss der Abstand zwischen 0 % und 81 % und bei kapazitiven Näherungsschaltern zwischen 0 % und 72 % des Bemessungsschaltabstands liegen.



## Hysterese

Bezeichnet die Differenz zwischen Einschaltpunkt bei Annäherung eines Objektes und Abschaltpunkt bei dessen Entfernung. Sie wird in Prozent bezogen auf den Nennschaltabstand angegeben.

Die Hysterese ist notwendig, um bei sich langsam annähernden Objekten ein Flattern des Ausganges bei äußeren Einflüssen wie Temperaturänderungen, elektrischen Störungen oder Vibrationen zu verhindern.

## Ansprechempfindlichkeit

Kapazitive Sensoren reagieren auf die Änderung des elektrischen Feldes. Deshalb ergeben sich, je nach Dielektrizitätskonstante des zu erfassenden Objektes, unterschiedliche Schaltabstände. Kapazitive Sensoren lassen oftmals mit einem Potentiometer die Einstellung der Empfindlichkeit zu.

## Reduktionsfaktor

Die Definition des Schaltabstandes basiert bei induktiven Sensoren auf der Messung mit einer genormten Messplatte aus Stahl. Bei Verwendung anderer Materialien mit gleichen Abmessungen reduziert sich der Schaltabstand.

## Schaltfrequenz

Gibt die maximale Anzahl der Schaltspiele pro Sekunde an.

## Wiederholgenauigkeit

Ist die maximale prozentuelle Veränderung des Real-schaltabstands, wenn eine wiederholte Betätigung unter festgelegten Bedingungen erfolgt.

## Reststrom

Gibt den Strom an, welcher im nicht geschalteten Zustand durch den Lastkreis fließt.

## Spannungsabfall

Ist die Spannung, welche im geschalteten Zustand über die Bauteilwiderstände des Sensors maximal verloren geht.

## Kleinsten Betriebsstrom

Der Strom, welcher am Schaltausgang mindestens benötigt wird, um die Funktion des Sensors aufrechtzuerhalten.

## Leerlaufstrom

Ist der Eigenstrom eines 3-/4-Leiter Näherungsschalters, ohne dass eine Last angeschlossen ist.

## Bereitschaftsverzug

Zeitraum zwischen dem Anlegen der Versorgungsspannung und dem Zeitpunkt, an dem der Schaltausgang den Schaltzustand annimmt.

## Kurzschlusschutz

Die Schaltungsanordnung schützt den Sensor bei einem Kurzschluss vor Zerstörung. Der Ausgang wird gesperrt und der Zustand wird taktend abgefragt. Ist der Kurzschluss beseitigt, nimmt der Sensor den Betrieb wieder auf.

## Verpolungsschutz

Bei Verpolung der Versorgungsspannung ist der Näherungsschalter vor der Zerstörung geschützt.

# DETECT

# POSITIONSENSOREN

## Basiswissen

### Überlastschutz

Die Sensoren sind vor Zerstörung durch Überlast geschützt. Der Ausgang wird gesperrt und der Zustand wird taktend abgefragt. Ist die Überlast beseitigt, nimmt der Sensor den Betrieb wieder auf.

### Anzugsverzögerung

Ist eine im Sensor integrierte Zeitfunktion, welche beim Erfassen eines Objektes das Schalten des Ausgangs verzögert.

### Abfallverzögerung

Ist eine im Sensor integrierte Zeitfunktion, welche beim Verlassen eines Objektes aus dem aktiven Feld das Schalten des Ausgangs verzögert.

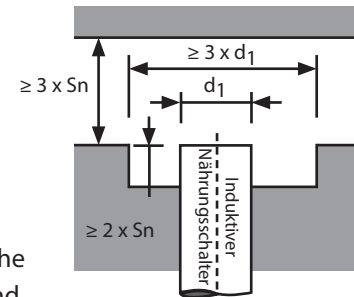
### MTTF

Es steht für "mean time to failure" und meint die mittlere Betriebsdauer bis zum Ausfall. Die Angabe dient der Zuverlässigkeitsprognose und sagt einen statistischen Zeitraum bis zum Ausfall voraus.

### Nicht bündig

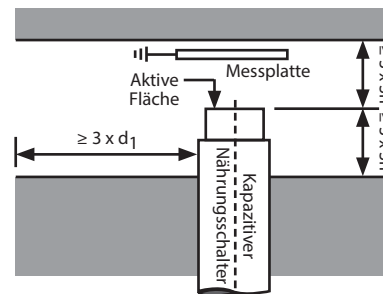
Induktiven Sensoren müssen eine Freizone mit den folgenden Kriterien einhalten:

- parallel zur aktiven Fläche eine Freizone im Abstand von  $\geq 3 \times$  Bemessungsschaltabstand
- seitlich zur aktiven Fläche eine Freizone im Abstand von  $\geq 1 \times$  Gehäusedurchmesser
- Freizone in der Tiefe zur aktiven Fläche  $\geq 2 \times$  Bemessungsschaltabstand



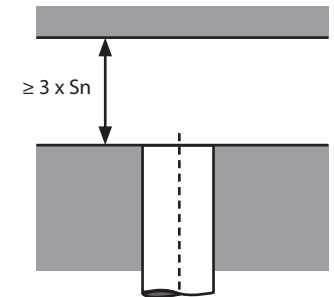
Kapazitive Sensoren müssen eine Freizone mit den folgenden Kriterien einhalten:

- parallel zur aktiven Fläche eine Freizone im Abstand von  $\geq 3 \times$  Bemessungsschaltabstand
- seitlich zur aktiven Fläche eine Freizone im Abstand von  $\geq 3 \times$  Gehäusedurchmesser
- Freizone in der Tiefe zur aktiven Fläche  $\geq 3 \times$  Bemessungsschaltabstand



### Bündig

- bei bündigen Sensoren kann die aktive Fläche bündig mit einer Metalloberfläche abschließen ohne dass eine Beeinflussung stattfindet.



## ATEX-Sensoren

Der Schutz vor zündfähigen Energien wird bei Magnetschaltern durch eine Vergusskapselung erreicht, bei den induktiven NAMUR-Sensoren durch das Prinzip der Eigensicherheit. Die Magnetschalter bieten Lösungen für die Zonen 1, 2, 21, 22 (2G/2D) und die induktiven Sensoren für Zone 1, 2, 21, 22 (2G/2D/3G/3D). Die Sensoren sind werksseitig mit einer Anschlussleitung versehen. Diese ist unlösbar mit dem Gehäuse verbunden und Teil der Zulassung.



## Definition der Schutzarten nach DIN EN 60529

Die Schutzart eines geschlossenen Gerätes gibt den Schutzzumfang an. Der Schutzzumfang beinhaltet den Schutz von Personen gegen das Berühren unter Spannung stehender Teile und den Schutz des Gerätes gegen das Eindringen von festen Körpern und von Wasser.

ISO 20653	DIN EN 60529	IP Schutzarten International Protection
<b>1. Ziffer</b>		<b>Schutz gegen Fremdkörper und Berührung</b>
0	0	kein Schutz
1	1	Schutz gegen feste Fremdkörper $\geq 50$ mm/Zugang mit dem Handrücken
2	2	Schutz gegen feste Fremdkörper $\geq 12,5$ mm/Zugang mit einem Finger
3	3	Schutz gegen feste Fremdkörper $\geq 2,5$ mm/Zugang mit einem Werkzeug
4	4	Schutz gegen feste Fremdkörper $\geq 1,0$ mm/Zugang mit einem Draht
5K	5	Schutz gegen schädigende Menge Staub/Zugang mit einem Draht
6K	6	Staubdicht/Schutz gegen Zugang mit einem Draht

ISO 20653	DIN EN 60529	IP Schutzarten International Protection
<b>2. Ziffer</b>		<b>Schutz gegen Wasser</b>
0	0	kein Schutz
1	1	Schutz gegen senkrecht Tropfwasser
2	2	Schutz gegen Tropfwasser bis zu 15° Neigung
3	3	Schutz gegen Sprühwasser bis 60°
4	4	Schutz gegen Spritzwasser
4K		Schutz gegen Spritzwasser mit erhöhtem Druck
5	5	Schutz gegen Strahlwasser
6	6	Schutz gegen starkes Strahlwasser
6K		Schutz gegen starkes Strahlwasser mit erhöhtem Druck
7	7	Schutz gegen zeitweiliges Untertauchen
8	8	Schutz gegen dauerndes Untertauchen
9K	9	Schutz gegen Dampfstrahlreinigung/hohe Strahlwassertemperatur

# Induktive Sensoren Standardprogramm



## Produktmerkmale

- Microsensoren: Ø 3 mm – Ø 6 mm
- Metrische Bauformen: M08 – M30
- Sonderbauformen: glatt zylindrisch, rechteckig, quadratisch
- Schaltabstand: 0,6 mm – 40 mm
- Schaltfunktion: Schließer, Öffner, Umschalter
- Schaltfrequenz: bis 3.000 Hz
- Gehäusematerial: Niro-, Messing- und Kunststoffgehäuse

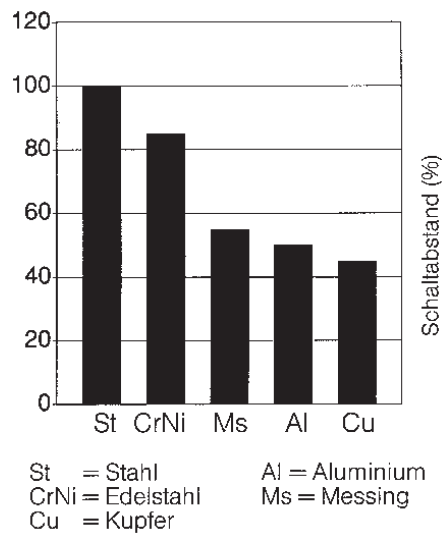
## Gut zu wissen ...

Eine breite Reihe der Ø 4 mm – M30 mm Sensoren sind IO-Link-fähig. Nutzen Sie die Flexibilität, die Schaltabstände und Schaltfunktionen optimal auf Ihre Anlage abzustimmen.

Die IO-Link finden Sie bei den Induktiven Sensoren unter [www.bernstein.eu](http://www.bernstein.eu)

## Reduktionsfaktoren

Die Definition des Schaltabstandes basiert auf der Messung mit einem standardisierten quadratischen Messplättchen aus Stahl. Bei Verwendung anderer Materialien mit gleichen Abmessungen reduziert sich der Schaltabstand wie graphisch dargestellt.



## Optionen

- Kabel- und Steckerkonfektionierung
- Anpassung der Gehäuse
- Produktanpassungen und -modifikationen
- Kundenspezifische Entwicklung

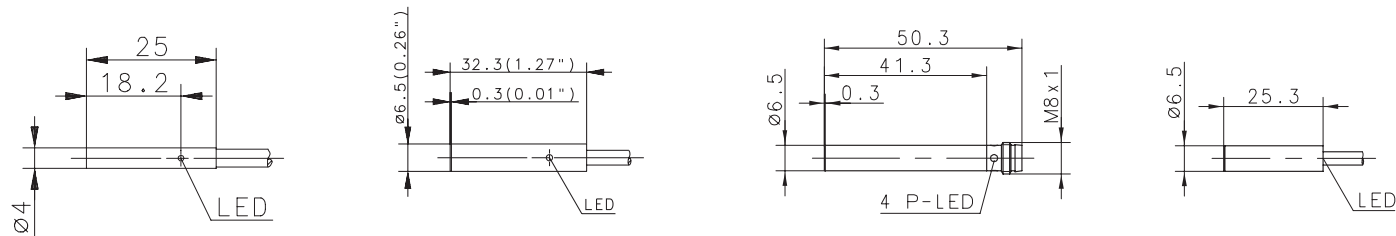


# INDUKTIVE SENSOREN Bauform Ø 4 mm, Ø 6,5 mm



Bauform	Ø 4 mm	Ø 6,5 mm	Ø 6,5 mm	Ø 6,5 mm		
Gehäusematerial	Niro 1.4401	Niro 1.4401	Niro 1.4401	Niro 1.4401		
Einbauart	bündig	bündig	bündig	bündig		
Bemessungsschaltabstand	0,8 mm	1,5 mm	1,5 mm	1,5 mm		
Anschlussart	Kabel 2 m	Kabel 2 m	Stecker M8	Kabel 5 m		
Besonderheit				Kurze Bauform		
<b>PNP</b>	<b>DC</b>	<b>Schließer/NO</b>	<b>6532999001</b> KIB-D04PS/001-KL2I	<b>6502999010</b> KIB-D06PS/1,5-KL2	<b>6502999012</b> KIB-D06PS/1,5-KLSM8	<b>6602999460</b> KIB-D06PS/1,5-KL5V
<b>PNP</b>	<b>DC</b>	<b>Öffner/NC</b>	<b>6532799001</b> KIB-D04PÖ/001-KL2I			
<b>NPN</b>	<b>DC</b>	<b>Schließer/NO</b>	<b>6532399001</b> KIB-D04NS/001-KL2			
<b>NPN</b>	<b>DC</b>	<b>Öffner/NC</b>	<b>6532199001</b> KIB-D04NÖ/001-KL2			
<b>Technische Daten</b>						
Bemessungsbetriebsspannungsbereich	$U_B$	10–30 VDC	10–36 VDC	10–36 VDC	10–36 VDC	10–36 VDC
Bemessungsbetriebsstrom	$I_e$	≤ 200 mA	≤ 200 mA	≤ 200 mA	≤ 200 mA	≤ 200 mA
Schaltfrequenz (max)	F	1000 Hz	1000 Hz	1000 Hz	1000 Hz	1000 Hz
Kurzschlusschutz		taktend	taktend	taktend	taktend	taktend
Funktions-/Betriebsspannungsanzeige		LED/-	LED/-	LED/-	LED/-	LED/-
<b>Mechanische Daten</b>						
Umgebungstemperatur (min/max)		-25°C/+70°C	-25°C/+70°C	-25°C/+70°C	-25°C/+70°C	-25°C/+70°C
Schutzart nach IEC 529, EN 60529		IP67	IP67	IP67	IP67	IP67
Anschluss		3 x 0,14	3 x 0,14 mm <sup>2</sup>	M8 x 1	M8 x 1	3 x 0,14 mm <sup>2</sup>
Zulassungen						

= IO-Link



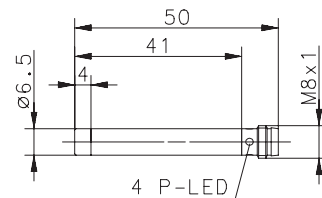
Kabelkupplungen und weiteres Zubehör finden Sie ab S. 216



## INDUKTIVE SENSOREN Bauform Ø 6,5 mm



<b>Bauform</b>	Ø 6,5 mm		
<b>Gehäusematerial</b>	Niro 1.4401		
<b>Einbauart</b>	nicht bündig		
<b>Bemessungsschaltabstand</b>	2 mm		
<b>Anschlussart</b>	Stecker M8		
<b>Besonderheit</b>			
<b>PNP</b>	<b>DC</b>	<b>Schließer/NO</b>	<b>6502999013</b> KIN-D06PS/002-KLSM8
<b>PNP</b>	<b>DC</b>	<b>Öffner/NC</b>	
<b>NPN</b>	<b>DC</b>	<b>Schließer/NO</b>	
<b>NPN</b>	<b>DC</b>	<b>Öffner/NC</b>	
<b>Technische Daten</b>			
Bemessungsbetriebsspannungsbereich	$U_B$	10–36 VDC	
Bemessungsbetriebsstrom	$I_e$	≤ 200 mA	
Schaltfrequenz (max)	F	750 Hz	
Kurzschlusschutz		taktend	
Funktions-/Betriebsspannungsanzeige		LED/-	
<b>Mechanische Daten</b>			
Umgebungstemperatur (min/max)		–25°C/+70°C	
Schutzart nach IEC 529, EN 60529		IP67	
Anschluss		M8 x 1	
<b>Zulassungen</b>			

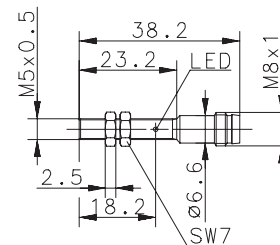
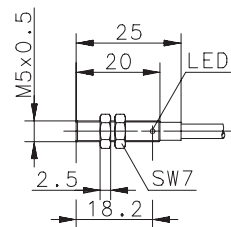


# INDUKTIVE SENSOREN Bauform M5



Bauparm		M5	M5	
Gehäusematerial		CuZn39Pb3	CuZn39Pb3	
Einbauart		bündig	bündig	
Bemessungsschaltabstand		1 mm	1 mm	
Anschlussart		Kabel 2m	Stecker M8	
<b>Besonderheit</b>				
PNP	DC	Schließer/NO	<b>6532999002</b> KIB-M05PS/001-KL2I	<b>6532999003</b> KIB-M05PS/001-KLSM8I
PNP	DC	Öffner/NC	<b>6532799002</b> KIB-M05PÖ/001-KL2I	<b>6532799003</b> KIB-M05PÖ/001-KLSM8I
NPN	DC	Schließer/NO	<b>6532399002</b> KIB-M05NS/001-KL2	<b>6532399003</b> KIB-M05NS/001-KLSM8
NPN	DC	Öffner/NC	<b>6532199002</b> KIB-M05NÖ/001-KL2	<b>6532199003</b> KIB-M05NÖ/001-KLSM8
<b>Technische Daten</b>				
Bemessungsbetriebsspannungsbereich	$U_B$	10–30 VDC	10–30 VDC	
Bemessungsbetriebsstrom	$I_e$	≤ 200 mA	≤ 200 mA	
Schaltfrequenz (max)	F	1000 Hz	1000 Hz	
Kurzschlusschutz		taktend	taktend	
Funktions-/Betriebsspannungsanzeige		LED/–	LED/–	
<b>Mechanische Daten</b>				
Umgebungstemperatur (min/max)		–25°C/+70°C	–25°C/+70°C	
Schutzart nach IEC 529, EN 60529		IP67	IP67	
Anschluss		3 x 0,14 mm <sup>2</sup>	M8 x 1	
Zulassungen				

= IO-Link

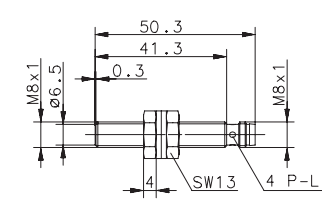
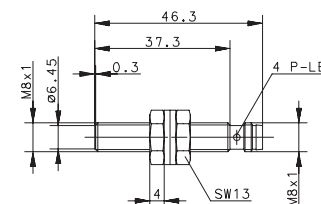
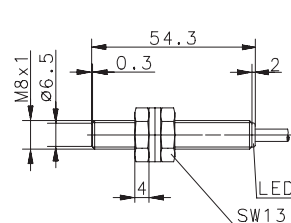
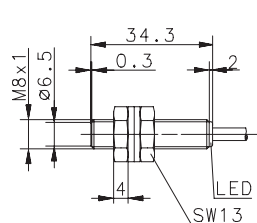


# INDUKTIVE SENSOREN Bauform M8



Bauform	M8	M8	M8	M8
Gehäusematerial	Niro 1.4305	Niro 1.4305	Niro 1.4305	Niro 1.4305
Einbauart	bündig	bündig	bündig	bündig
Bemessungsschaltabstand	1 mm	1 mm	1 mm	1 mm
Anschlussart	Kabel 2 m	Kabel 2 m	Stecker M8	Stecker M8
Besonderheit	Kurze Bauform	Standard Bauform	Kurze Bauform	Standard Bauform
<b>PNP DC Schließer/NO</b>	<b>6532901001</b> KIB-M08PS/001-KL2VI	<b>6532902001</b> KIB-M08PS/001-KL2I	<b>6532942001</b> KIB-M08PS/001-KLSM8VI	<b>6532942003</b> KIB-M08PS/001-KLSM8I
<b>PNP DC Öffner/NC</b>	<b>6532701001</b> KIB-M08PÖ/001-KL2VI	<b>6532702001</b> KIB-M08PÖ/001-KL2I	<b>6532742001</b> KIB-M08PÖ/001-KLSM8VI	<b>6532742003</b> KIB-M08PÖ/001-KLSM8I
<b>NPN DC Schließer/NO</b>	<b>6532301001</b> KIB-M08NS/001-KL2V	<b>6532302001</b> KIB-M08NS/001-KL2	<b>6532342001</b> KIB-M08NS/001-KLSM8V	<b>6532342003</b> KIB-M08NS/001-KLSM8
<b>NPN DC Öffner/NC</b>	<b>6532101001</b> KIB-M08NÖ/001-KL2V	<b>6532102001</b> KIB-M08NÖ/001-KL2	<b>6532142001</b> KIB-M08NÖ/001-KLSM8V	<b>6532142003</b> KIB-M08NÖ/001-KLSM8
<b>Technische Daten</b>				
Bemessungsbetriebsspannungsbereich $U_B$	10–30 VDC	10–30 VDC	10–30 VDC	10–30 VDC
Bemessungsbetriebsstrom $I_e$	≤ 200 mA	≤ 200 mA	≤ 200 mA	≤ 200 mA
Schaltfrequenz (max) $F$	1000 Hz	1000 Hz	1000 Hz	1000 Hz
Kurzschlusschutz	taktend	taktend	taktend	taktend
Funktions-/Betriebsspannungsanzeige	LED/–	LED/–	LED/–	LED/–
<b>Mechanische Daten</b>				
Umgebungstemperatur (min/max)	–25°C/+70°C	–25°C/+70°C	–25°C/+70°C	–25°C/+70°C
Schutzart nach IEC 529, EN 60529	IP67	IP67	IP67	IP67
Anschluss	3 x 0,14 mm <sup>2</sup>	3 x 0,14 mm <sup>2</sup>	M8 x 1	M8 x 1
Zulassungen				

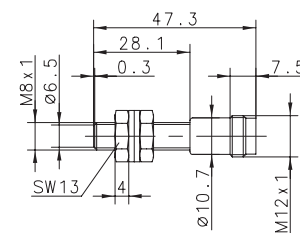
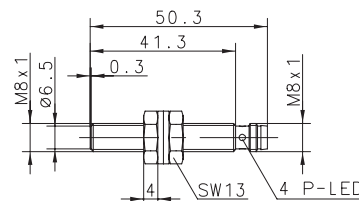
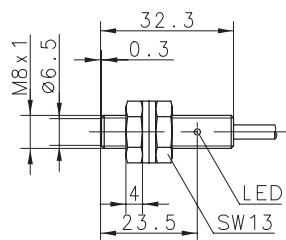
= IO-Link



# INDUKTIVE SENSOREN Bauform M8



Bauform	M8	M8	M8
Gehäusematerial	Niro 1.4305	Niro 1.4305	Niro 1.4305
Einbauart	bündig	bündig	bündig
Bemessungsschaltabstand	1,5 mm	1,5 mm	1,5 mm
Anschlussart	Kabel 2 m	Stecker M8	Stecker M12
Besonderheit			<b>6502942007</b> KIB-M08PS/0,1-KS12
<b>PNP</b>	<b>DC</b>	<b>Schließer/NO</b>	
<b>PNP</b>	<b>DC</b>	<b>Öffner/NC</b>	
			<b>6502701001</b> KIB-M08PÖ/1,5-KL2
			<b>6502742001</b> KIB-M08PÖ/1,5-KLSM8
<b>NPN</b>	<b>DC</b>	<b>Schließer/NO</b>	
<b>NPN</b>	<b>DC</b>	<b>Öffner/NC</b>	
<b>Technische Daten</b>			
Bemessungsbetriebsspannungsbereich	$U_B$	10–36 VDC	10–36 VDC
Bemessungsbetriebsstrom	$I_e$	≤ 200 mA	≤ 200 mA
Schaltfrequenz (max)	F	1000 Hz	1000 Hz
Kurzschlusschutz		taktend	taktend
Funktions-/Betriebsspannungsanzeige		LED/-	LED/-
<b>Mechanische Daten</b>			
Umgebungstemperatur (min/max)		-25°C/+70°C	-25°C/+70°C
Schutzart nach IEC 529, EN 60529		IP67	IP67
Anschluss		3 x 0,14 mm <sup>2</sup>	M12 x 1





BERNARDI  
K187M12  
K1830VDC

MEVC-12-10-LP  
138083 DP08  
Dmax 10bar

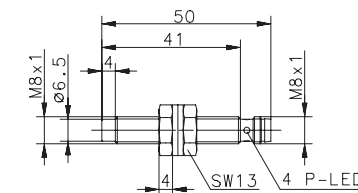
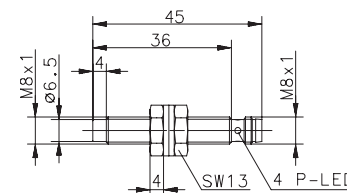
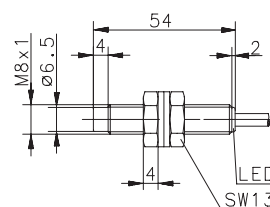
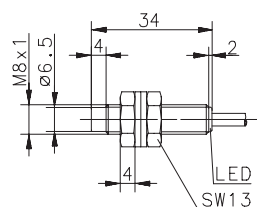
elcom  
110 04 006  
CA 1701-12334

# INDUKTIVE SENSOREN Type M8

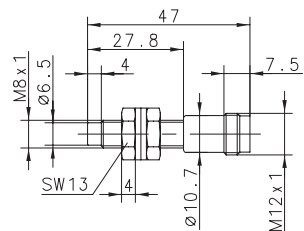


Bauform	M8	M8	M8	M8		
Gehäusematerial	Niro 1.4305	Niro 1.4305	Niro 1.4305	Niro 1.4305		
Einbauart	nicht bündig	nicht bündig	nicht bündig	nicht bündig		
Bemessungsschaltabstand	2 mm	2 mm	2 mm	2 mm		
Anschlussart	Kabel 2 m	Kabel 2 m	Stecker M8	Stecker M8		
Besonderheit	Kurze Bauform	Standard Bauform	Kurze Bauform	Standard Bauform		
<b>PNP</b>	<b>DC</b>	<b>Schließer/NO</b>	<b>6532901002</b> KIN-M08PS/002-KL2VI	<b>6532902002</b> KIN-M08PS/002-KL2I	<b>6532942002</b> KIN-M08PS/002-KLSM8VI	<b>6532942004</b> KIN-M08PS/002-KLSM8I
<b>PNP</b>	<b>DC</b>	<b>Öffner/NC</b>	<b>6532701002</b> KIN-M08PÖ/002-KL2VI	<b>6532702002</b> KIN-M08PÖ/002-KL2I	<b>6532742002</b> KIN-M08PÖ/002-KLSM8VI	<b>6532742004</b> KIN-M08PÖ/002-KLSM8I
<b>NPN</b>	<b>DC</b>	<b>Schließer/NO</b>	<b>6532301002</b> KIN-M08NS/002-KL2V	<b>6532302002</b> KIN-M08NS/002-KL2	<b>6532342002</b> KIN-M08NS/002-KLSM8V	<b>6532342004</b> KIN-M08NS/002-KLSM8
<b>NPN</b>	<b>DC</b>	<b>Öffner/NC</b>	<b>6532101002</b> KIN-M08NÖ/002-KL2V	<b>6532102002</b> KIN-M08NÖ/002-KL2	<b>6532142002</b> KIN-M08NÖ/002-KLSM8V	<b>6532142004</b> KIN-M08NÖ/002-KLSM8
<b>Technische Daten</b>						
Bemessungsbetriebsspannungsbereich	$U_B$	10–30 VDC	10–30 VDC	10–30 VDC	10–30 VDC	10–30 VDC
Bemessungsbetriebsstrom	$I_e$	≤ 200 mA	≤ 200 mA	≤ 200 mA	≤ 200 mA	≤ 200 mA
Schaltfrequenz (max)	F	750 Hz	750 Hz	750 Hz	750 Hz	750 Hz
Kurzschlusschutz		taktend	taktend	taktend	taktend	taktend
Funktions-/Betriebsspannungsanzeige		LED/–	LED/–	LED/–	LED/–	LED/–
<b>Mechanische Daten</b>						
Umgebungstemperatur (min/max)		–25°C/+70°C	–25°C/+70°C	–25°C/+70°C	–25°C/+70°C	–25°C/+70°C
Schutzart nach IEC 529, EN 60529		IP67	IP67	IP67	IP67	IP67
Anschluss		3 x 0,14 mm <sup>2</sup>	3 x 0,14 mm <sup>2</sup>	M8 x 1	M8 x 1	M8 x 1
Zulassungen						

= IO-Link



<b>Bauform</b>	M8		
<b>Gehäusematerial</b>	Niro 1.4305		
<b>Einbauart</b>	nicht bündig		
<b>Bemessungsschaltabstand</b>	2 mm		
<b>Anschlussart</b>	Stecker M12		
<b>Besonderheit</b>			
<b>PNP</b>	<b>DC</b>	<b>Schließer/NO</b>	<b>6502942008</b> KIN-M08PS/002-KS12
<b>PNP</b>	<b>DC</b>	<b>Öffner/NC</b>	
<b>NPN</b>	<b>DC</b>	<b>Schließer/NO</b>	
<b>NPN</b>	<b>DC</b>	<b>Öffner/NC</b>	
<b>Technische Daten</b>			
Bemessungsbetriebsspannungsbereich	$U_B$	10–36 VDC	
Bemessungsbetriebsstrom	$I_e$	≤ 200 mA	
Schaltfrequenz (max)	F	750 Hz	
Kurzschlusschutz		taktend	
Funktions-/Betriebsspannungsanzeige		–/–	
<b>Mechanische Daten</b>			
Umgebungstemperatur (min/max)		–25°C/+70°C	
Schutzart nach IEC 529, EN 60529		IP67	
Anschluss		M12 x 1	
<b>Zulassungen</b>			

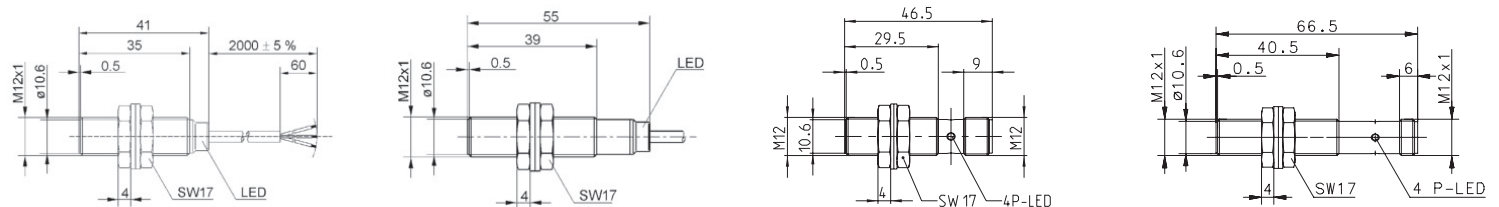


# INDUKTIVE SENSOREN Bauform M12



Bauform	M12	M12	M12	M12
Gehäusematerial	CuZn39Pb3	CuZn39Pb3	CuZn39Pb3	CuZn39Pb3
Einbauart	bündig	bündig	bündig	bündig
Bemessungsschaltabstand	2 mm	2 mm	2 mm	2 mm
Anschlussart	Kabel 2 m	Kabel 2 m	Stecker M12	Stecker M12
Besonderheit	Kurze Bauform	Standard Bauform	Kurze Bauform	Standard Bauform
<b>PNP DC Schließer/NO</b>	<b>6532903001</b> KIB-M12PS/002-KL2VI	<b>6532903002</b> KIB-M12PS/002-KL2I	<b>6532943001</b> KIB-M12PS/002-KLS12VI	<b>6532943002</b> KIB-M12PS/002-KLS12I
<b>PNP DC Öffner/NC</b>	<b>6532703001</b> KIB-M12PÖ/002-KL2VI	<b>6532703002</b> KIB-M12PÖ/002-KL2I	<b>6532743001</b> KIB-M12PÖ/002-KLS12VI	<b>6532743002</b> KIB-M12PÖ/002-KLS12I
<b>NPN DC Schließer/NO</b>	<b>6532303001</b> KIB-M12NS/002-KL2V	<b>6532303002</b> KIB-M12NS/002-KL2	<b>6532343001</b> KIB-M12NS/002-KLS12V	<b>6532343002</b> KIB-M12NS/002-KLS12
<b>NPN DC Öffner/NC</b>	<b>6532103001</b> KIB-M12NÖ/002-KL2V	<b>6532103002</b> KIB-M12NÖ/002-KL2	<b>6532143001</b> KIB-M12NÖ/002-KLS12V	<b>6532143002</b> KIB-M12NÖ/002-KLS12
<b>Technische Daten</b>				
Bemessungsbetriebsspannungsbereich $U_B$	10–30 VDC	10–30 VDC	10–30 VDC	10–30 VDC
Bemessungsbetriebsstrom $I_e$	≤ 200 mA	≤ 200 mA	≤ 200 mA	≤ 200 mA
Schaltfrequenz (max) $F$	800 Hz	800 Hz	800 Hz	800 Hz
Kurzschlusschutz	taktend	taktend	taktend	taktend
Funktions-/Betriebsspannungsanzeige	LED/–	LED/–	LED/–	LED/–
<b>Mechanische Daten</b>				
Umgebungstemperatur (min/max)	–25°C/+70°C	–25°C/+70°C	–25°C/+70°C	–25°C/+70°C
Schutzart nach IEC 529, EN 60529	IP67	IP67	IP67	IP67
Anschluss	3 x 0,14 mm <sup>2</sup>	3 x 0,14 mm <sup>2</sup>	M12 x 1	M12 x 1
Zulassungen				

= IO-Link



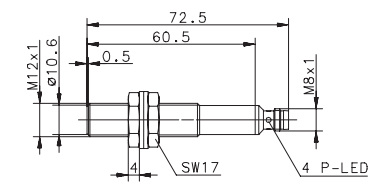
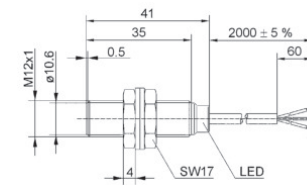
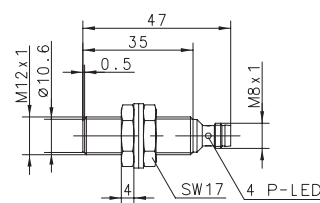
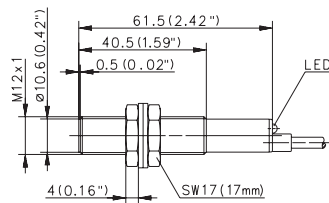
Kabelkupplungen und weiteres Zubehör finden Sie ab S. 216







Bauform	M12	M12	M12	M12
Gehäusematerial	CuZn39Pb3	CuZn39Pb3	CuZn39Pb3	CuZn39Pb3
Einbauart	bündig	bündig	bündig	bündig
Bemessungsschaltabstand	2 mm	2 mm	4 mm	4 mm
Anschlussart	Kabel 2 m	Stecker M8	Kabel 2 m	Stecker M8
Besonderheit	4000 Hz	Kurze Bauform	Kurze Bauform	
<b>PNP</b>	<b>DC</b>	<b>Schließer/NO</b>	<b>6502903012</b> KIB-M12PS/002-KL2F	<b>6502943008</b> KIB-M12PS/002-KLSM8V
				<b>6532903003</b> KIB-M12PS/004-KL2EVI
<b>PNP</b>	<b>DC</b>	<b>Öffner/NC</b>		<b>6602343366</b> KIB-M12NS/004-KLSM8E
<b>NPN</b>	<b>DC</b>	<b>Schließer/NO</b>		
<b>NPN</b>	<b>DC</b>	<b>Öffner/NC</b>		
<b>Technische Daten</b>				
Bemessungsbetriebsspannungsbereich	$U_B$	10–60 VDC	10–30 VDC	10–30 VDC
Bemessungsbetriebsstrom	$I_e$	≤ 200 mA	≤ 200 mA	200 mA
Schaltfrequenz (max)	F	4000 Hz	800 Hz	800 Hz
Kurzschlusschutz		taktend	taktend	taktend
Funktions-/Betriebsspannungsanzeige		LED/–	LED/–	LED/–
<b>Mechanische Daten</b>				
Umgebungstemperatur (min/max)		–25°C/+70°C	–25°C/+70°C	–25°C/+70°C
Schutzart nach IEC 529, EN 60529		IP67	IP67	IP67
Anschluss		3 x 0,14 mm <sup>2</sup>	M8 x 1	3 x 0,14 mm <sup>2</sup>
<b>Zulassungen</b>				

= IO-Link

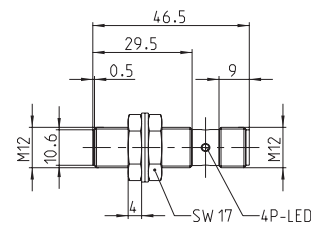
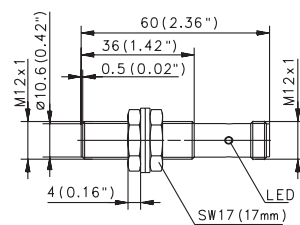


# INDUKTIVE SENSOREN Bauform M12



Bauform		M12	M12
Gehäusematerial		CuZn39Pb3	CuZn39Pb3
Einbauart		bündig	bündig
Bemessungsschaltabstand		4 mm	4 mm
Anschlussart		Stecker M12	Stecker M12
Besonderheit		Schaltabstand	Schaltabstand
<b>PNP</b>	<b>DC</b>	<b>Schließer/NO</b>	<b>6502943015</b> KIB-M12PS/004-KLS12E
			 <b>6532943004</b> KIB-M12PS/004-KLS12EVI
<b>PNP</b>	<b>DC</b>	<b>Öffner/NC</b>	
<b>NPN</b>	<b>DC</b>	<b>Schließer/NO</b>	
<b>NPN</b>	<b>DC</b>	<b>Öffner/NC</b>	
<b>Technische Daten</b>			
Bemessungsbetriebsspannungsbereich	$U_B$	10–36 VDC	10–30 VDC
Bemessungsbetriebsstrom	$I_e$	≤ 200 mA	≤ 200 mA
Schaltfrequenz (max)	F	800 Hz	800 Hz
Kurzschlusschutz		taktend	taktend
Funktions-/Betriebsspannungsanzeige		LED/–	LED/–
<b>Mechanische Daten</b>			
Umgebungstemperatur (min/max)		–25°C/+70°C	–25°C/+70°C
Schutzart nach IEC 529, EN 60529		IP67	IP67
Anschluss		M12 x 1	M12 x 1
<b>Zulassungen</b>			

 =  IO-Link

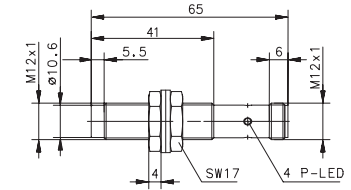
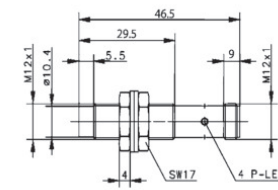
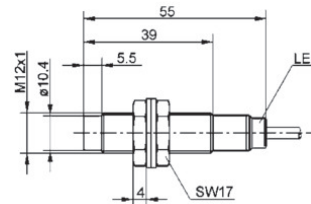
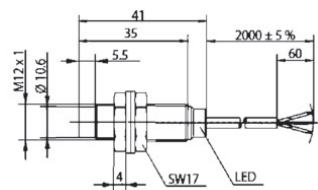


Kabelkupplungen und weiteres Zubehör finden Sie ab S. 216



Bauform	M12	M12	M12	M12		
Gehäusematerial	CuZn39Pb3	CuZn39Pb3	CuZn39Pb3	CuZn39Pb3		
Einbauart	nicht bündig	nicht bündig	nicht bündig	nicht bündig		
Bemessungsschaltabstand	4 mm	4 mm	4 mm	4 mm		
Anschlussart	Kabel 2 m	Kabel 2 m	Stecker M12	Stecker M12		
Besonderheit	Kurze Bauform	Standard Bauform	Kurze Bauform	Standard Bauform		
<b>PNP</b>	<b>DC</b>	<b>Schließer/NO</b>	<b>6532904001</b> KIN-M12PS/004-KL2VI	<b>6532904002</b> KIN-M12PS/004-KL2I	<b>6532944001</b> KIN-M12PS/004-KLS12VI	<b>6532944002</b> KIN-M12PS/004-KLS12I
<b>PNP</b>	<b>DC</b>	<b>Öffner/NC</b>	<b>6532704001</b> KIN-M12PÖ/004-KL2VI	<b>6532704002</b> KIN-M12PÖ/004-KL2I	<b>6532744001</b> KIN-M12PÖ/004-KLS12VI	<b>6532744002</b> KIN-M12PÖ/004-KLS12I
<b>NPN</b>	<b>DC</b>	<b>Schließer/NO</b>	<b>6532304001</b> KIN-M12NS/004-KL2V	<b>6532304002</b> KIN-M12NS/004-KL2	<b>6532344001</b> KIN-M12NS/004-KLS12V	<b>6532344002</b> KIN-M12NS/004-KLS12
<b>NPN</b>	<b>DC</b>	<b>Öffner/NC</b>	<b>6532104001</b> KIN-M12NÖ/004-KL2V	<b>6532104002</b> KIN-M12NÖ/004-KL2	<b>6532144001</b> KIN-M12NÖ/004-KLS12V	<b>6532144002</b> KIN-M12NÖ/004-KLS12
<b>Technische Daten</b>						
Bemessungsbetriebsspannungsbereich	$U_B$	10–30 VDC	10–30 VDC	10–30 VDC	10–30 VDC	10–30 VDC
Bemessungsbetriebsstrom	$I_e$	≤ 200 mA	≤ 200 mA	≤ 200 mA	≤ 200 mA	≤ 200 mA
Schaltfrequenz (max)	F	1000 Hz	1000 Hz	1000 Hz	1000 Hz	1000 Hz
Kurzschlusschutz		taktend	taktend	taktend	taktend	taktend
Funktions-/Betriebsspannungsanzeige		LED/–	LED/–	LED/–	LED/–	LED/–
<b>Mechanische Daten</b>						
Umgebungstemperatur (min/max)		–25°C/+70°C	–25°C/+70°C	–25°C/+70°C	–25°C/+70°C	–25°C/+70°C
Schutzart nach IEC 529, EN 60529		IP67	IP67	IP67	IP67	IP67
Anschluss		3 x 0,14 mm <sup>2</sup>	3 x 0,14 mm <sup>2</sup>	M12 x 1	M12 x 1	M12 x 1
Zulassungen						

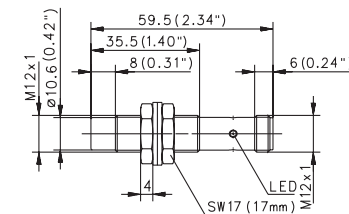
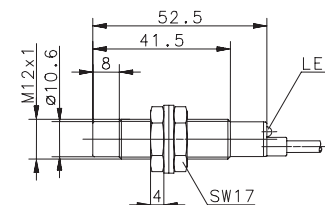
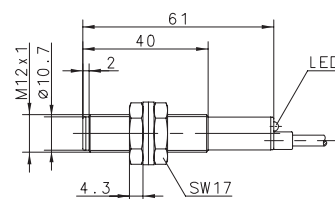
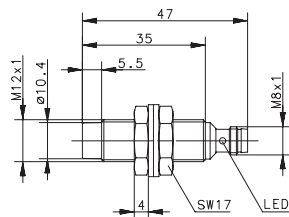
= IO-Link



# INDUKTIVE SENSOREN Bauform M12



Bauform	M12	M12	M12	M12
Gehäusematerial	CuZn39Pb3	PA, rot	CuZn39Pb3	CuZn39Pb3
Einbauart	nicht bündig	nicht bündig	nicht bündig	nicht bündig
Bemessungsschaltabstand	4 mm	4 mm	8 mm	8 mm
Anschlussart	Stecker M8	Kabel 2 m	Kabel 2 m	Stecker M12
Besonderheit	Kurze Bauform		Schaltabstand	Schaltabstand
<b>PNP</b>	<b>DC</b>	<b>Schließer/NO</b>	<b>6502919001</b> KIN-T12PS/004-KL2	<b>6502904021</b> KIN-M12PS/008-KL2E
<b>PNP</b>	<b>DC</b>	<b>Öffner/NC</b>	<b>6502744006</b> KIN-M12PÖ/004-KLSM8V	<b>6502944013</b> KIN-M12PS/008-KLS12E
<b>NPN</b>	<b>DC</b>	<b>Schließer/NO</b>		
<b>NPN</b>	<b>DC</b>	<b>Öffner/NC</b>		
<b>Technische Daten</b>				
Bemessungsbetriebsspannungsbereich	$U_B$	10–36 VDC	10–30 VDC	10–36 VDC
Bemessungsbetriebsstrom	$I_e$	≤ 200 mA	≤ 200 mA	≤ 200 mA
Schaltfrequenz (max)	F	1000 Hz	1000 Hz	400 Hz
Kurzschlusschutz		taktend	taktend	taktend
Funktions-/Betriebsspannungsanzeige		LED/-	LED/-	LED/-
<b>Mechanische Daten</b>				
Umgebungstemperatur (min/max)		-25°C/+70°C	-25°C/+70°C	-25°C/+70°C
Schutzart nach IEC 529, EN 60529		IP67	IP67	IP67
Anschluss		M8 x 1	3 x 0,14 mm <sup>2</sup>	3 x 0,14 mm <sup>2</sup>
<b>Zulassungen</b>				

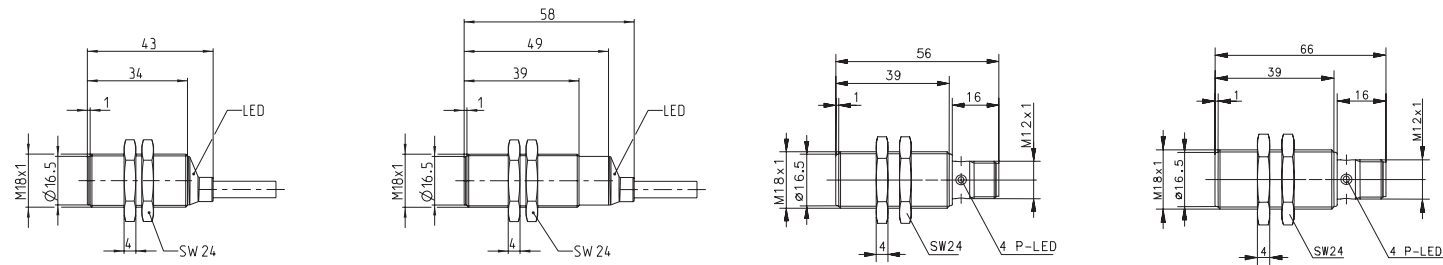


# INDUKTIVE SENSOREN Bauform M18



Bauform	M18	M18	M18	M18		
Gehäusematerial	CuZn39Pb3	CuZn39Pb3	CuZn39Pb3	CuZn39Pb3		
Einbauart	bündig	bündig	bündig	bündig		
Bemessungsschaltabstand	5 mm	5 mm	5 mm	5 mm		
Anschlussart	Kabel 2 m	Kabel 2 m	Stecker M12	Stecker M12		
Besonderheit	Kurze Bauform	Standard Bauform	Kurze Bauform	Standard Bauform		
<b>PNP</b>	<b>DC</b>	<b>Schließer/NO</b>	<b>6532905001</b> KIB-M18PS/005-KL2VI	<b>6532905002</b> KIB-M18PS/005-KL2I	<b>6532905003</b> KIB-M18PS/005-KLS12VI	<b>6532905004</b> KIB-M18PS/005-KLS12I
<b>PNP</b>	<b>DC</b>	<b>Öffner/NC</b>	<b>6532705001</b> KIB-M18PÖ/005-KL2VI	<b>6532705002</b> KIB-M18PÖ/005-KL2I	<b>6532705003</b> KIB-M18PÖ/005-KLS12VI	<b>6532705004</b> KIB-M18PÖ/005-KLS12I
<b>NPN</b>	<b>DC</b>	<b>Schließer/NO</b>	<b>6532305001</b> KIB-M18NS/005-KL2V	<b>6532305002</b> KIB-M18NS/005-KL2	<b>6532305003</b> KIB-M18NS/005-KLS12V	<b>6532305004</b> KIB-M18NS/005-KLS12
<b>NPN</b>	<b>DC</b>	<b>Öffner/NC</b>	<b>6532105001</b> KIB-M18NÖ/005-KL2V	<b>6532105002</b> KIB-M18NÖ/005-KL2	<b>6532105003</b> KIB-M18NÖ/005-KLS12V	<b>6532105004</b> KIB-M18NÖ/005-KLS12
<b>Technische Daten</b>						
Bemessungsbetriebsspannungsbereich	$U_B$	10–30 VDC	10–30 VDC	10–30 VDC	10–30 VDC	10–30 VDC
Bemessungsbetriebsstrom	$I_e$	≤ 200 mA	≤ 200 mA	≤ 200 mA	≤ 200 mA	≤ 200 mA
Schaltfrequenz (max)	F	500 Hz	500 Hz	500 Hz	500 Hz	500 Hz
Kurzschlusschutz		taktend	taktend	taktend	taktend	taktend
Funktions-/Betriebsspannungsanzeige		LED/–	LED/–	LED/–	LED/–	LED/–
<b>Mechanische Daten</b>						
Umgebungstemperatur (min/max)		–25°C/+70°C	–25°C/+70°C	–25°C/+70°C	–25°C/+70°C	–25°C/+70°C
Schutzart nach IEC 529, EN 60529		IP67	IP67	IP67	IP67	IP67
Anschluss		3 x 0,34 mm <sup>2</sup>	3 x 0,34 mm <sup>2</sup>	M12 x 1	M12 x 1	M12 x 1
Zulassungen						

= IO-Link

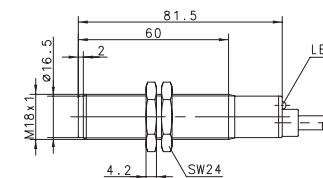
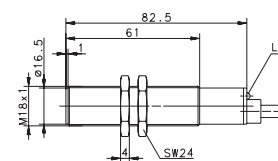
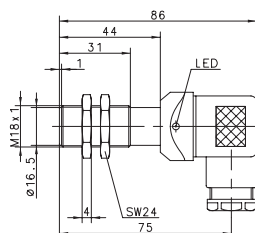
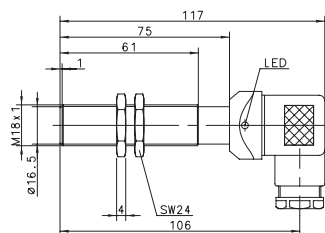


Ausführliche Datenblätter zu den Produkten finden Sie unter [www.bernstein.eu](http://www.bernstein.eu)

# INDUKTIVE SENSOREN Bauform M18

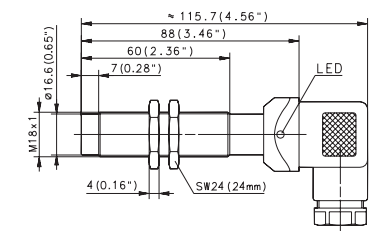
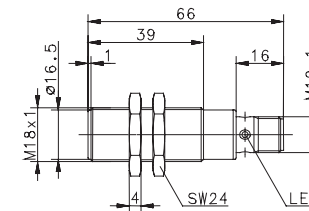
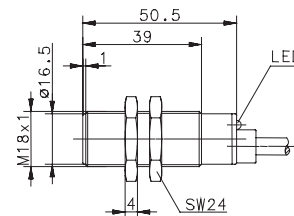
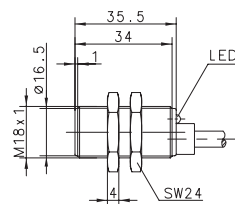


Bauform	M18	M18	M18	M18
Gehäusematerial	CuZn39Pb3	CuZn39Pb3	CuZn39Pb3	PA, rot
Einbauart	bündig	bündig	bündig	bündig
Bemessungsschaltabstand	5 mm	5 mm	5 mm	5 mm
Anschlussart	DIN Stecker	DIN Stecker	Kabel 2 m	Kabel 2 m
Besonderheit			Temperatur	
<b>PNP</b>	<b>DC</b>	<b>Schließer/NO</b>	<b>6602905662</b> KIB-M18PS/005-KLSD	<b>6502940001</b> KIB-M18PS/005-KLSDV
<b>PNP</b>	<b>DC</b>	<b>Öffner/NC</b>	<b>6502705001</b> KIB-M18PÖ/005-KLSD	<b>6502905023</b> KIB-M18PS/005-KL2PUT
<b>NPN</b>	<b>DC</b>	<b>Schließer/NO</b>		<b>6502920990</b> KIB-T18PS/005-KL2
<b>NPN</b>	<b>DC</b>	<b>Öffner/NC</b>		
<b>Technische Daten</b>				
Bemessungsbetriebsspannungsbereich	$U_B$	10–60 VDC	10–60 VDC	10–30 VDC
Bemessungsbetriebsstrom	$I_e$	≤ 200 mA	≤ 200 mA	≤ 200 mA
Schaltfrequenz (max)	F	500 Hz	500 Hz	500 Hz
Kurzschlusschutz		–	taktend	taktend
Funktions-/Betriebsspannungsanzeige		LED/–	LED/–	LED/–
<b>Mechanische Daten</b>				
Umgebungstemperatur (min/max)		–25°C/+70°C	–25°C/+70°C	–40°C/+100°
Schutzart nach IEC 529, EN 60529		IP65	IP65	IP67
Anschluss		Steckverb. DIN EN 175301-803	Steckverb. DIN EN 175301-803	3 x 0,5 mm <sup>2</sup>





Bauform	M18	M18	M18	M18
Gehäusematerial	CuZn39Pb3	CuZn39Pb3	CuZn39Pb3	CuZn39Pb3
Einbauart	bündig	bündig	bündig	nicht bündig
Bemessungsschaltabstand	8 mm	8 mm	8 mm	8 mm
Anschlussart	Kabel 2 m	Kabel 2 m	Stecker	DIN Stecker
Besonderheit	Schaltabstand	Schaltabstand	Schaltabstand	Schaltabstand
<b>PNP</b>	<b>DC</b>	<b>Schließer/NO</b>	<b>6502905010</b> KIB-M18PS/008-KL2VE	<b>6502905022</b> KIB-M18PS/008-KL2E
<b>PNP</b>	<b>DC</b>	<b>Öffner/NC</b>		<b>6502940005</b> KIB-M18PS/008-KLS12E
<b>NPN</b>	<b>DC</b>	<b>Schließer/NO</b>		<b>6502941001</b> KIN-M18PS/008-KLSD
<b>NPN</b>	<b>DC</b>	<b>Öffner/NC</b>		<b>6502741001</b> KIN-M18PÖ/008-KLSD
<b>Technische Daten</b>				
Bemessungsbetriebsspannungsbereich	$U_B$	10–36 VDC	10–36 VDC	10–36 VDC
Bemessungsbetriebsstrom	$I_e$	≤ 200 mA	≤ 200 mA	≤ 200 mA
Schaltfrequenz (max)	F	500 Hz	500 Hz	200 Hz
Kurzschlusschutz		taktend	taktend	taktend
Funktions-/Betriebsspannungsanzeige		LED/–	LED/–	–/–
<b>Mechanische Daten</b>				
Umgebungstemperatur (min/max)		–25°C/+70°C	–25°C/+70°C	–25°C/+70°C
Schutzart nach IEC 529, EN 60529		IP67	IP67	IP65
Anschluss		3 x 0,5 mm <sup>2</sup>	3 x 0,5 mm <sup>2</sup>	M12 x 1

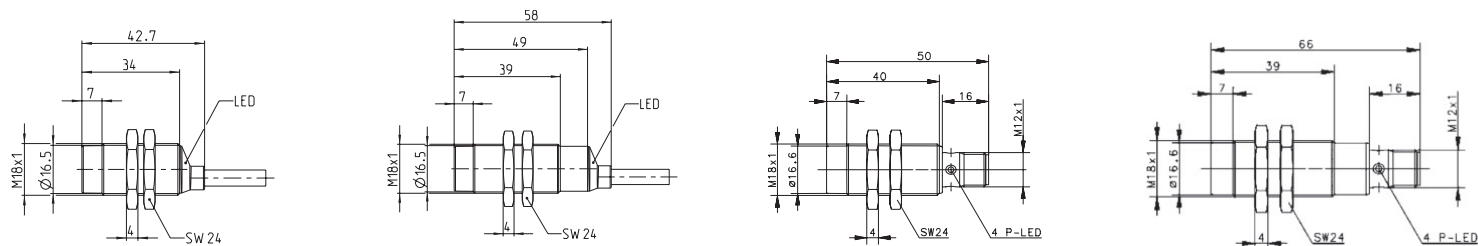


# INDUKTIVE SENSOREN Bauform M18



Bauform	M18	M18	M18	M18		
Gehäusematerial	CuZn39Pb3	CuZn39Pb3	CuZn39Pb3	CuZn39Pb3		
Einbauart	nicht bündig	nicht bündig	nicht bündig	nicht bündig		
Bemessungsschaltabstand	8 mm	8 mm	8 mm	8 mm		
Anschlussart	Kabel 2 m	Kabel 2 m	Stecker M12	Stecker M12		
Besonderheit	Kurze Bauform	Standard Bauform	Kurze Bauform	Standard Bauform		
<b>PNP</b>	<b>DC</b>	<b>Schließer/NO</b>	<b>6532906001</b> KIN-M18PS/008-KL2VI	<b>6532906002</b> KIN-M18PS/008-KL2I	<b>6532906003</b> KIN-M18PS/008-KLS12VI	<b>6532906004</b> KIN-M18PS/008-KLS12I
<b>PNP</b>	<b>DC</b>	<b>Öffner/NC</b>	<b>6532706001</b> KIN-M18PÖ/008-KL2VI	<b>6532706002</b> KIN-M18PÖ/008-KL2I	<b>6532706003</b> KIN-M18PÖ/008-KLS12VI	<b>6532706004</b> KIN-M18PÖ/008-KLS12I
<b>NPN</b>	<b>DC</b>	<b>Schließer/NO</b>	<b>6532306001</b> KIN-M18NS/008-KL2V	<b>6532306002</b> KIN-M18NS/008-KL2	<b>6532306003</b> KIN-M18NS/008-KLS12V	<b>6532306004</b> KIN-M18NS/008-KLS12
<b>NPN</b>	<b>DC</b>	<b>Öffner/NC</b>	<b>6532106001</b> KIN-M18NÖ/008-KL2V	<b>6532106002</b> KIN-M18NÖ/008-KL2	<b>6532106003</b> KIN-M18NÖ/008-KLS12V	<b>6532106004</b> KIN-M18NÖ/008-KLS12
<b>Technische Daten</b>						
Bemessungsbetriebsspannungsbereich	$U_B$	10–30 VDC	10–30 VDC	10–30 VDC	10–30 VDC	10–30 VDC
Bemessungsbetriebsstrom	$I_e$	≤ 200 mA	≤ 200 mA	≤ 200 mA	≤ 200 mA	≤ 200 mA
Schaltfrequenz (max)	F	200 Hz	200 Hz	200 Hz	200 Hz	200 Hz
Kurzschlusschutz		taktend	taktend	taktend	taktend	taktend
Funktions-/Betriebsspannungsanzeige		LED/–	LED/–	LED/–	LED/–	LED/–
<b>Mechanische Daten</b>						
Umgebungstemperatur (min/max)		–25°C/+70°C	–25°C/+70°C	–25°C/+70°C	–25°C/+70°C	–25°C/+70°C
Schutzart nach IEC 529, EN 60529		IP67	IP67	IP67	IP67	IP67
Anschluss		3 x 0,34 mm <sup>2</sup>	3 x 0,34 mm <sup>2</sup>	M12 x 1	M12 x 1	M12 x 1
Zulassungen						

= IO-Link

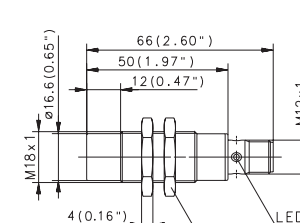
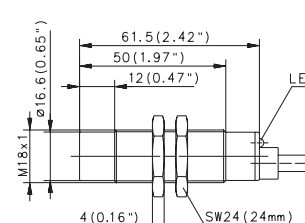
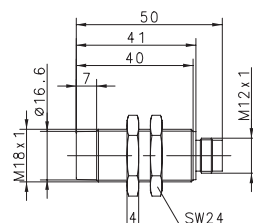
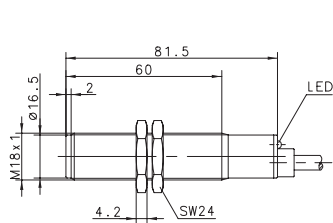


Kabelkupplungen und weiteres Zubehör finden Sie ab S. 216





<b>Bauform</b>	M18	M18	M18	M18
<b>Gehäusematerial</b>	PA, rot	CuZn39Pb3	CuZn39Pb3	CuZn39Pb3
<b>Einbauart</b>	nicht bündig	nicht bündig	nicht bündig	nicht bündig
<b>Bemessungsschaltabstand</b>	8 mm	8 mm	16 mm	16 mm
<b>Anschlussart</b>	Kabel 2 m	Stecker M12	Kabel 2 m	Stecker M12
<b>Besonderheit</b>		Schaltabstand / kurze Bauform	Schaltabstand	Schaltabstand
<b>PNP</b>	<b>DC</b>	<b>Schließer/NO</b>	<b>6502921975</b> KIN-T18PS/008-KL2	<b>6502906009</b> KIN-M18PS/008-KS12V
<b>PNP</b>	<b>DC</b>	<b>Öffner/NC</b>		<b>6502906018</b> KIN-M18PS/016-KL2E
<b>NPN</b>	<b>DC</b>	<b>Schließer/NO</b>		<b>6502941004</b> KIN-M18PS/016-KLS12E
<b>NPN</b>	<b>DC</b>	<b>Öffner/NC</b>		
<b>Technische Daten</b>				
Bemessungsbetriebsspannungsbereich	$U_B$	10–60 VDC	10–60 VDC	10–36 VDC
Bemessungsbetriebsstrom	$I_e$	≤ 200 mA	≤ 200 mA	≤ 200 mA
Schaltfrequenz (max)	F	200 Hz	200 Hz	200 Hz
Kurzschlusschutz		taktend	taktend	taktend
Funktions-/Betriebsspannungsanzeige		LED/–	–/–	LED/–
<b>Mechanische Daten</b>				
Umgebungstemperatur (min/max)		–25°C/+70°C	–25°C/+70°C	–25°C/+70°C
Schutzart nach IEC 529, EN 60529		IP67	IP67	IP67
Anschluss		3 x 0,5 mm <sup>2</sup>	M12 x 1	3 x 0,5 mm <sup>2</sup>

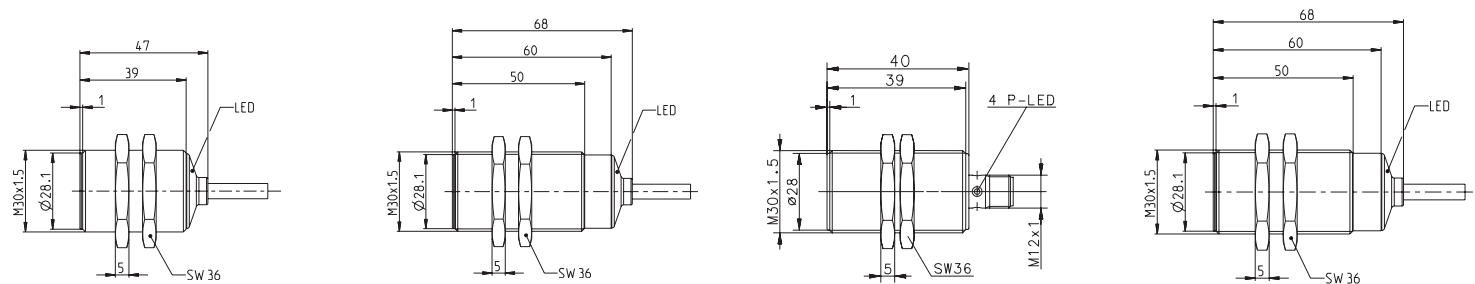


# INDUKTIVE SENSOREN Bauform M30



Bauform	M30	M30	M30	M30		
Gehäusematerial	CuZn39Pb3	CuZn39Pb3	CuZn39Pb3	CuZn39Pb3		
Einbauart	bündig	bündig	bündig	bündig		
Bemessungsschaltabstand	10 mm	10 mm	10 mm	10 mm		
Anschlussart	Kabel 2 m	Kabel 2 m	Stecker M12	Stecker M12		
Besonderheit	Kurze Bauform	Standard Bauform	Kurze Bauform	Standard Bauform		
<b>PNP</b>	<b>DC</b>	<b>Schließer/NO</b>	<b>6532907001</b> KIB-M30PS/010-KL2VI	<b>6532907002</b> KIB-M30PS/010-KL2I	<b>6532907003</b> KIB-M30PS/010-KLS12VI	<b>6532907004</b> KIB-M30PS/010-KLS12I
<b>PNP</b>	<b>DC</b>	<b>Öffner/NC</b>	<b>6532707001</b> KIB-M30PÖ/010-KL2VI	<b>6532707002</b> KIB-M30PÖ/010-KL2I	<b>6532707003</b> KIB-M30PÖ/010-KLS12VI	<b>6532707004</b> KIB-M30PÖ/010-KLS12I
<b>NPN</b>	<b>DC</b>	<b>Schließer/NO</b>	<b>6532307001</b> KIB-M30NS/010-KL2V	<b>6532307002</b> KIB-M30NS/010-KL2	<b>6532307003</b> KIB-M30NS/015-KLS12V	<b>6532307004</b> KIB-M30NS/010-KLS12
<b>NPN</b>	<b>DC</b>	<b>Öffner/NC</b>	<b>6532107001</b> KIB-M30NÖ/010-KL2V	<b>6532107002</b> KIB-M30NÖ/010-KL2	<b>6532107003</b> KIB-M30NÖ/010-KLS12V	<b>6532107004</b> KIB-M30NÖ/010-KLS12
<b>Technische Daten</b>						
Bemessungsbetriebsspannungsbereich	$U_B$	10–30 VDC	10–30 VDC	10–30 VDC	10–30 VDC	10–30 VDC
Bemessungsbetriebsstrom	$I_e$	≤ 200 mA	≤ 200 mA	≤ 200 mA	≤ 200 mA	≤ 200 mA
Schaltfrequenz (max)	F	300 Hz	300 Hz	300 Hz	300 Hz	300 Hz
Kurzschlusschutz		taktend	taktend	taktend	taktend	taktend
Funktions-/Betriebsspannungsanzeige		LED/–	LED/–	LED/–	LED/–	LED/–
<b>Mechanische Daten</b>						
Umgebungstemperatur (min/max)		–25°C/+70°C	–25°C/+70°C	–25°C/+70°C	–25°C/+70°C	–25°C/+70°C
Schutzart nach IEC 529, EN 60529		IP67	IP67	IP67	IP67	IP67
Anschluss		3 x 0,34 mm <sup>2</sup>	3 x 0,34 mm <sup>2</sup>	M12 x 1	M12 x 1	M12 x 1
Zulassungen						

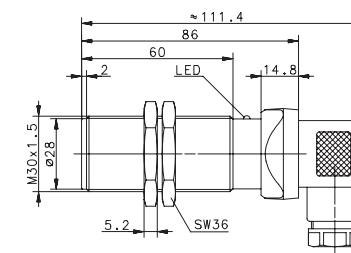
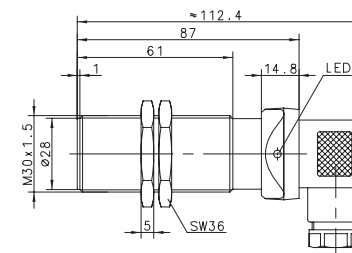
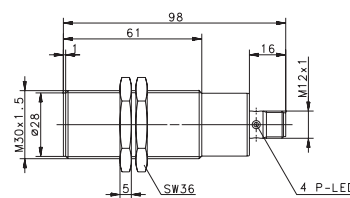
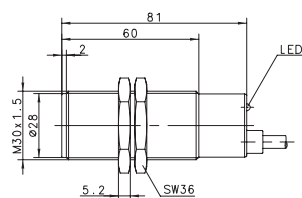
= IO-Link



Kabelkupplungen und weiteres Zubehör finden Sie ab S. 216



Bauform	M30	M30	M30	M30
Gehäusematerial	PA, rot	CuZn39Pb3	CuZn39Pb3	PA, rot
Einbauart	bündig	bündig	bündig	bündig
Bemessungsschaltabstand	10 mm	10 mm	10 mm	10 mm
Anschlussart	Kabel 2 m	Stecker M12	DIN Stecker	DIN Stecker
Besonderheit		Temperatur		
<b>PNP</b>	<b>DC</b>	<b>Schließer/NO</b>	<b>6502939006</b> KIB-M30PS/010-KLS12T	<b>6502939001</b> KIB-M30PS/010-KLSD
<b>PNP</b>	<b>DC</b>	<b>Öffner/NC</b>	<b>6502722708</b> KIB-T30PÖ/010-KL2	<b>6502739001</b> KIB-M30PÖ/010-KLSD
<b>NPN</b>	<b>DC</b>	<b>Schließer/NO</b>		
<b>NPN</b>	<b>DC</b>	<b>Öffner/NC</b>		
<b>PNP/NPN</b>	<b>DC</b>	<b>NO/NC prog.</b>		<b>6502822862</b> KIB-T30PP/010-KLSD
<b>Technische Daten</b>				
Bemessungsbetriebsspannungsbereich $U_B$	10–60 VDC	10–30 VDC	10–60 VDC	10–60 VDC
Bemessungsbetriebsstrom $I_e$	≤ 200 mA	≤ 200 mA	≤ 200 mA	≤ 200 mA
Schaltfrequenz (max) $F$	300 Hz	300 Hz	300 Hz	300 Hz
Kurzschlusschutz	taktend	taktend	taktend	taktend
Funktions-/Betriebsspannungsanzeige	LED/–	LED/–	LED/–	LED/–
<b>Mechanische Daten</b>				
Umgebungstemperatur (min/max)	–25°C/+70°C	–40°C/+100°	–25°C/+70°C	–25°C/+70°C
Schutzart nach IEC 529, EN 60529	IP67	IP67	IP65	IP65
Anschluss	3 x 0,5 mm <sup>2</sup>	M12 x 1	Steckverb. DIN EN 175301-803	Steckverb. DIN EN 175301-803

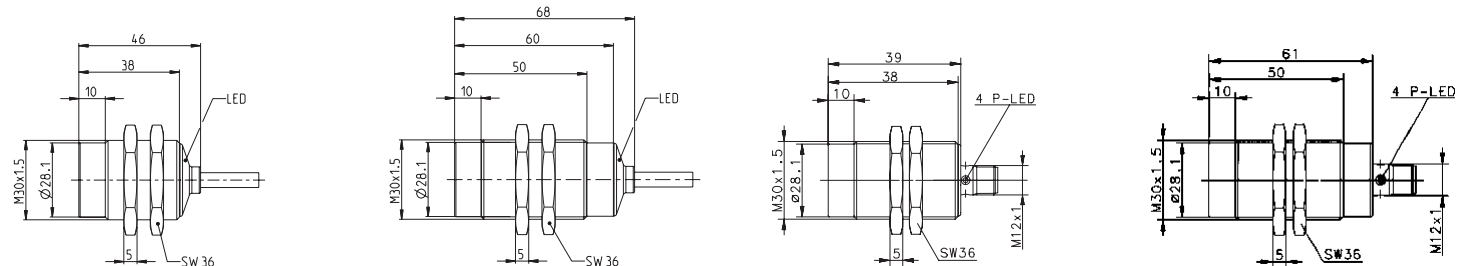


# INDUKTIVE SENSOREN Bauform M30



Bauform	M30	M30	M30	M30
Gehäusematerial	CuZn39Pb3	CuZn39Pb3	CuZn39Pb3	CuZn39Pb3
Einbauart	nicht bündig	nicht bündig	nicht bündig	nicht bündig
Bemessungsschaltabstand	15 mm	15 mm	15 mm	15 mm
Anschlussart	Kabel 2 m	Kabel 2 m	Stecker M12	Stecker M12
Besonderheit	Kurze Bauform	Standard Bauform	Kurze Bauform	Standard Bauform
<b>PNP DC Schließer/NO</b>	<b>6532908001</b> KIN-M30PS/015-KL2VI	<b>6532908002</b> KIN-M30PS/015-KL2I	<b>6532908003</b> KIN-M30PS/015-KLS12VI	<b>6532908004</b> KIN-M30PS/015-KLS12I
<b>PNP DC Öffner/NC</b>	<b>6532708001</b> KIN-M30PÖ/015-KL2VI	<b>6532708002</b> KIN-M30PÖ/015-KL2I	<b>6532708003</b> KIN-M30PÖ/015-KLS12VI	<b>6532708004</b> KIN-M30PÖ/015-KLS12I
<b>NPN DC Schließer/NO</b>	<b>6532308001</b> KIN-M30NS/015-KL2V	<b>6532308002</b> KIN-M30NS/015-KL2	<b>6532308003</b> KIN-M30NS/015-KLS12V	<b>6532308004</b> KIN-M30NS/015-KLS12
<b>NPN DC Öffner/NC</b>	<b>6532108001</b> KIN-M30NÖ/015-KL2V	<b>6532108002</b> KIN-M30NÖ/015-KL2	<b>6532108003</b> KIN-M30NÖ/015-KLS12V	<b>6532108004</b> KIN-M30NÖ/015-KLS12
<b>Technische Daten</b>				
Bemessungsbetriebsspannungsbereich $U_B$	10–30 VDC	10–30 VDC	10–30 VDC	10–30 VDC
Bemessungsbetriebsstrom $I_e$	≤ 200 mA	≤ 200 mA	≤ 200 mA	≤ 200 mA
Schaltfrequenz (max) $F$	100 Hz	100 Hz	100 Hz	100 Hz
Kurzschlusschutz	taktend	taktend	taktend	taktend
Funktions-/Betriebsspannungsanzeige	LED/–	LED/–	LED/–	LED/–
<b>Mechanische Daten</b>				
Umgebungstemperatur (min/max)	–25°C/+70°C	–25°C/+70°C	–25°C/+70°C	–25°C/+70°C
Schutzart nach IEC 529, EN 60529	IP67	IP67	IP67	IP67
Anschluss	3 x 0,34 mm <sup>2</sup>	3 x 0,34 mm <sup>2</sup>	M12 x 1	M12 x 1
Zulassungen				

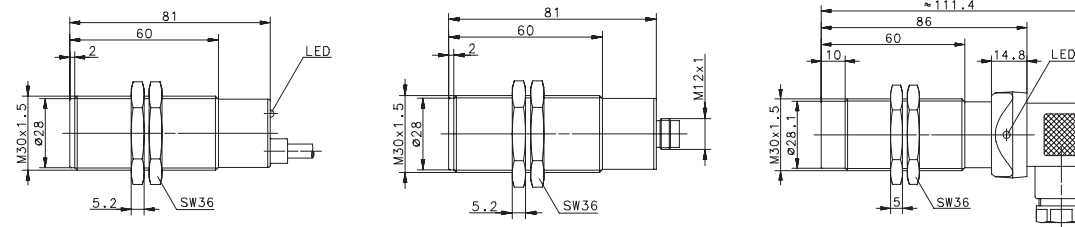
= IO-Link



Kabelkupplungen und weiteres Zubehör finden Sie ab S. 216



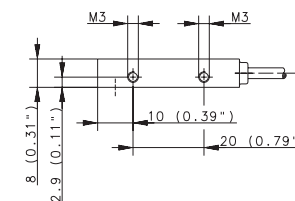
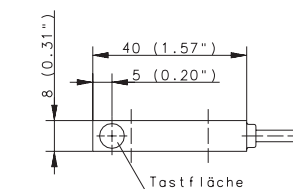
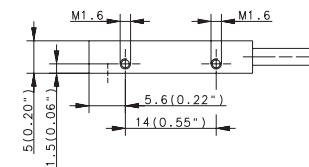
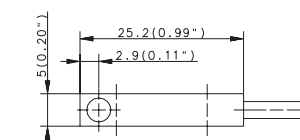
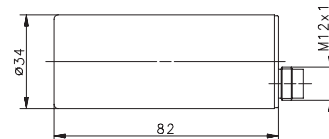
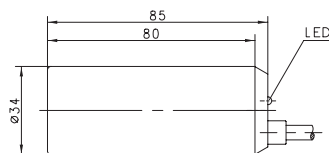
<b>Bauform</b>	M30	M30	M30
<b>Gehäusematerial</b>	PA, rot	PA, rot	CuZn39Pb3
<b>Einbauart</b>	nicht bündig	nicht bündig	nicht bündig
<b>Bemessungsschaltabstand</b>	15 mm	15 mm	15 mm
<b>Anschlussart</b>	Kabel 2 m	Stecker	DIN Stecker
<b>Besonderheit</b>			
<b>PNP</b>	<b>DC</b>	<b>Schließer/NO</b>	<b>6502923981</b> KIN-T30PS/015-KL2
<b>PNP</b>	<b>DC</b>	<b>Öffner/NC</b>	<b>6502923002</b> KIN-T30PS/015-KS12
<b>NPN</b>	<b>DC</b>	<b>Schließer/NO</b>	<b>6502935001</b> KIN-M30PS/015-KLSD
<b>NPN</b>	<b>DC</b>	<b>Öffner/NC</b>	
<b>Technische Daten</b>			
Bemessungsbetriebsspannungsbereich	$U_B$	10–60 VDC	10–60 VDC
Bemessungsbetriebsstrom	$I_e$	≤ 200 mA	≤ 200 mA
Schaltfrequenz (max)	F	100 Hz	100 Hz
Kurzschlusschutz		taktend	taktend
Funktions-/Betriebsspannungsanzeige		LED/–	LED/–
<b>Mechanische Daten</b>			
Umgebungstemperatur (min/max)		–25°C/+70°C	–25°C/+70°C
Schutzart nach IEC 529, EN 60529		IP67	IP65
Anschluss		3 x 0,5 mm <sup>2</sup>	M12 x 1 Steckverb. DIN EN 175301-803



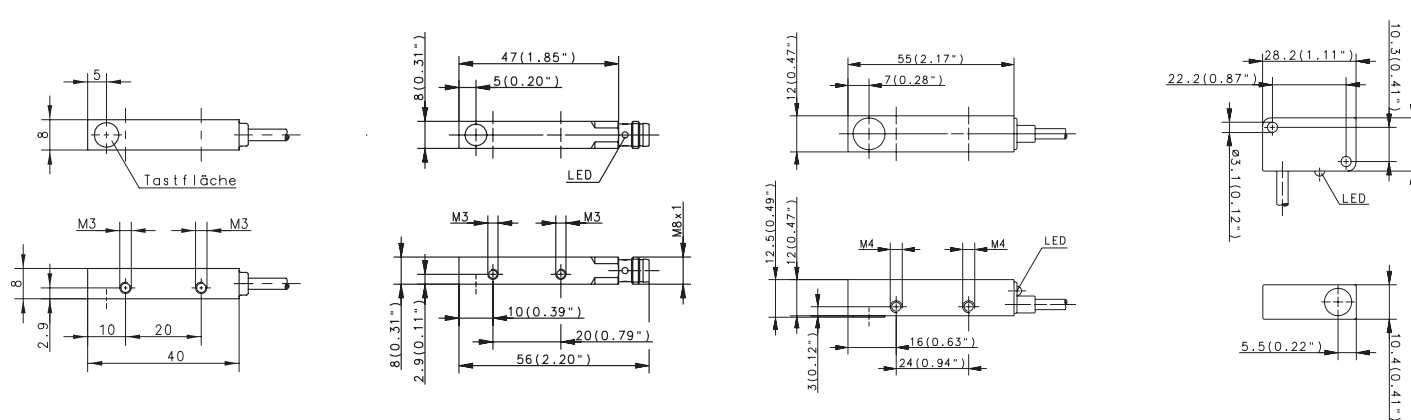
# INDUKTIVE SENSOREN Bauform Ø 34 mm, 5x5x25 mm, 8x8x40 mm



Bauform	Ø 34 mm	Ø 34 mm	5 x 5 x 25 mm	8 x 8 x 40 mm	
Gehäusematerial	PBT, rot	PBT, rot	CuZn39Pb3	CuZn39Pb3	
Einbauart	nicht bündig	nicht bündig	bündig	bündig	
Bemessungsschaltabstand	20 mm	20 mm	1,5 mm	1,5 mm	
Anschlussart	Kabel 2 m	Stecker	Kabel	Kabel 2 m	
Besonderheit					
<b>PNP</b>	<b>DC</b>	<b>Schließer/NO</b>	<b>6502915002</b> KIN-R34PS/020-KL2	<b>6502915004</b> KIN-R34PS/020-KS12	
<b>PNP</b>	<b>DC</b>	<b>Öffner/NC</b>		<b>6502999026</b> KIB-Q05PS/001-K2PU	
<b>PNP</b>	<b>DC</b>	<b>antivalent NO/NC</b>		<b>6502799010</b> KIB-Q05PÖ/001-K2PU	
<b>NPN</b>	<b>DC</b>	<b>Schließer/NO</b>		<b>6502980004</b> KIB-Q08PS/1,5-K2	
<b>NPN</b>	<b>DC</b>	<b>Öffner/NC</b>		<b>6502780001</b> KIB-Q08PÖ/1,5-K2	
<b>PNP</b>	<b>DC</b>	<b>antivalent NO/NC</b>			
<b>NPN</b>	<b>DC</b>	<b>Schließer/NO</b>			
<b>Technische Daten</b>					
Bemessungsbetriebsspannungsbereich	$U_B$	10–60 VDC	10–60 VDC	10–30 VDC	10–36 VDC
Bemessungsbetriebsstrom	$I_e$	≤ 200 mA	≤ 200 mA	200 mA	≤ 200 mA
Schaltfrequenz (max)	F	100 Hz	100 Hz	1000 Hz	1000 Hz
Kurzschlusschutz		taktend	taktend	taktend	taktend
Funktions-/Betriebsspannungsanzeige		LED/–	LED/–	–/–	–/–
<b>Mechanische Daten</b>					
Umgebungstemperatur (min/max)		–25°C/+70°C	–25°C/+70°C	–25°C/+70°C	–25°C/+70°C
Schutzart nach IEC 529, EN 60529		IP67	IP67	IP67	IP67
Anschluss		3 x 0,5 mm <sup>2</sup>	M12 x 1	3 x 0,05 mm <sup>2</sup>	3 x 0,14 mm <sup>2</sup>



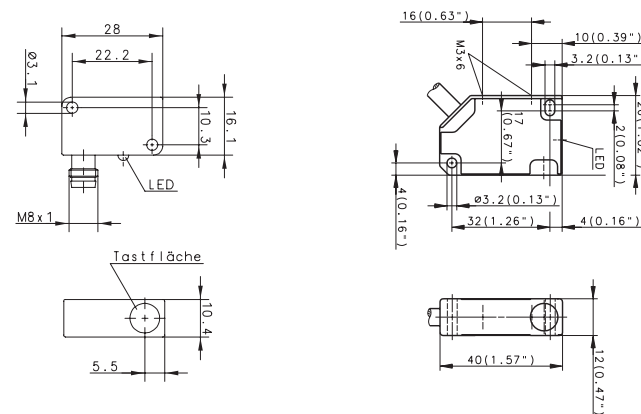
Bauform	8 x 8 x 40 mm	8 x 8 x 56 mm	12 x 12 x 55 mm	28 x 16 x 11 mm
Gehäusematerial	CuZn39Pb3	CuZn39Pb3	CuZn39Pb3	PA, schwarz
Einbauart	bündig	bündig	bündig	bündig
Bemessungsschaltabstand	1,5 mm	1,5 mm	4 mm	2 mm
Anschlussart	Kabel 2 m	Stecker M8	Kabel 2 m	Kabel 2 m
Besonderheit	Temperatur			
<b>PNP</b>	<b>DC</b>	<b>Schließer/NO</b>	<b>6502980087</b> KIB-Q08PS/1,5-K2T	<b>6502980002</b> KIB-Q08PS/1,5-KLSM8
<b>PNP</b>	<b>DC</b>	<b>Öffner/NC</b>	<b>6502780002</b> KIB-Q08PÖ/1,5-KLSM8	<b>6502999028</b> KIB-Q12PS/004-KL2E
<b>NPN</b>	<b>DC</b>	<b>Schließer/NO</b>		<b>6502973001</b> KIB-E28PS/002-KL2
<b>NPN</b>	<b>DC</b>	<b>Öffner/NC</b>		
<b>Technische Daten</b>				
Bemessungsbetriebsspannungsbereich	$U_B$	10–36 VDC	10–36 VDC	10–60 VDC
Bemessungsbetriebsstrom	$I_e$	≤ 200 mA	≤ 200 mA	≤ 200 mA
Schaltfrequenz (max)	F	1000 Hz	1000 Hz	800 Hz
Kurzschlusschutz		taktend	taktend	taktend
Funktions-/Betriebsspannungsanzeige		–/–	LED/–	LED/–
<b>Mechanische Daten</b>				
Umgebungstemperatur (min/max)		0°C/+100°C	–25°C/+70°C	–25°C/+70°C
Schutzart nach IEC 529, EN 60529		IP67	IP67	IP67
Anschluss		3 x 0,14 mm <sup>2</sup>	M8 x 1	3 x 0,14 mm <sup>2</sup>



# INDUKTIVE SENSOREN Bauform 28x16x11 mm, 40x26x12 mm



<b>Bauform</b>		28 x 16 x 11 mm	40 x 26 x 12 mm	
<b>Gehäusematerial</b>		PA, schwarz	PBT, schwarz	
<b>Einbauart</b>		bündig	bündig	
<b>Bemessungsschaltabstand</b>		2 mm	2 mm	
<b>Anschlussart</b>		Stecker M8	Kabel 2 m	
<b>Besonderheit</b>				
<b>PNP</b>	<b>DC</b>	<b>Schließer/NO</b>	<b>6502973002</b> KIB-E28PS/002-KLSM8	<b>6502984023</b> KIB-E40PS/002-KL2
<b>PNP</b>	<b>DC</b>	<b>Öffner/NC</b>	<b>6502773001</b> KIB-E28PÖ/002-KLSM8	<b>6502784006</b> KIB-E40PÖ/002-KL2
<b>PNP</b>	<b>DC</b>	<b>antivalent NO/NC</b>		
<b>NPN</b>	<b>DC</b>	<b>Schließer/NO</b>		
<b>Technische Daten</b>				
Bemessungsbetriebsspannungsbereich	$U_B$	10–30 VDC	10–36 VDC	
Bemessungsbetriebsstrom	$I_e$	≤ 200 mA	≤ 200 mA	
Schaltfrequenz (max)	F	800 Hz	800 Hz	
Kurzschlusschutz		taktend	taktend	
Funktions-/Betriebsspannungsanzeige		LED/–	LED/–	
<b>Mechanische Daten</b>				
Umgebungstemperatur (min/max)		–25°C/+70°C	–25°C/+70°C	
Schutzart nach IEC 529, EN 60529		IP67	IP67	
Anschluss		M8 x 1	3 x 0,5 mm <sup>2</sup>	



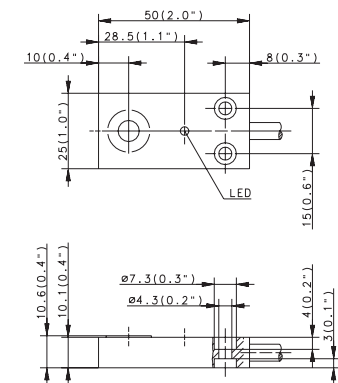
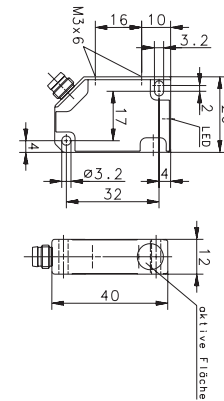
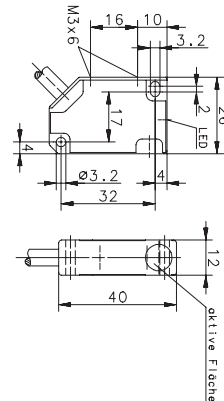
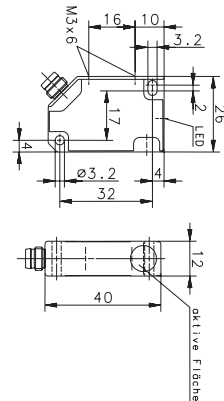
Kabelkupplungen und weiteres Zubehör finden Sie ab S. 216



# INDUKTIVE SENSOREN Bauform 40x26x12 mm, 50x25x10 mm



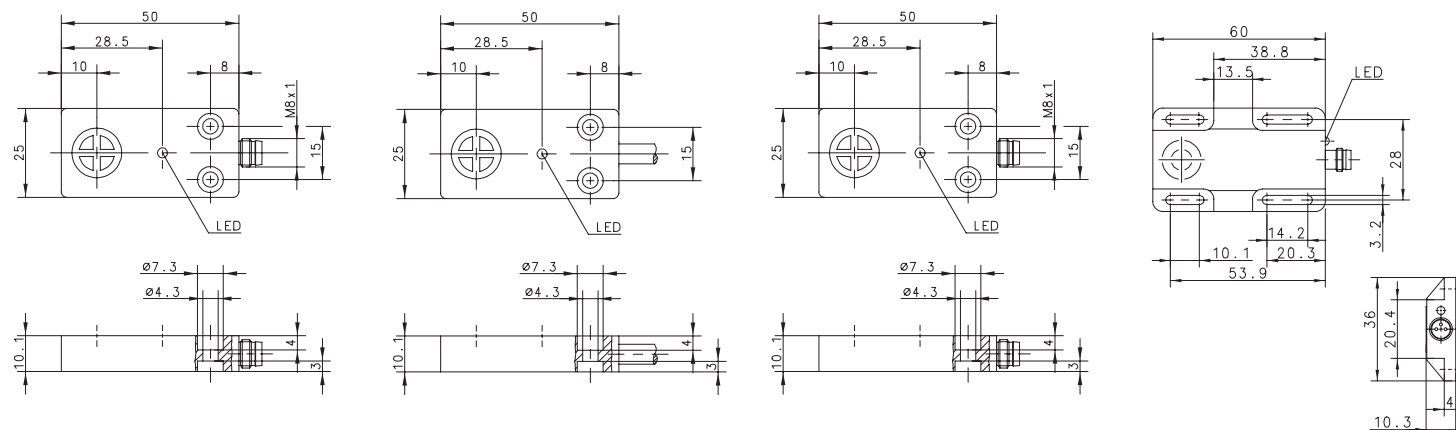
Bauform	40 x 26 x 12 mm	40 x 26 x 12 mm	40 x 26 x 12 mm	50 x 25 x 10 mm
Gehäusematerial	PBT, schwarz	PBT, schwarz	PBT, schwarz	PA, schwarz
Einbauart	bündig	nicht bündig	nicht bündig	bündig
Bemessungsschaltabstand	2 mm	4 mm	4 mm	5 mm
Anschlussart	Stecker M8	Kabel 2 m	Stecker M8	Kabel 2 m
Besonderheit				
<b>PNP</b>	<b>DC</b>	<b>Schließer/NO</b>	<b>6502984025</b> KIB-E40PS/002-KLSM8	<b>6502984024</b> KIN-E40PS/004-KL2
<b>PNP</b>	<b>DC</b>	<b>Öffner/NC</b>	<b>6502784007</b> KIN-E40PÖ/004-KL2	<b>6502984026</b> KIN-E40PS/004-KLSM8
<b>NPN</b>	<b>DC</b>	<b>Schließer/NO</b>		<b>6502390001</b> KIB-E50NS/005-KL2
<b>NPN</b>	<b>DC</b>	<b>Öffner/NC</b>		
<b>Technische Daten</b>				
Bemessungsbetriebsspannungsbereich	$U_B$	10–36 VDC	10–36 VDC	10–36 VDC
Bemessungsbetriebsstrom	$I_e$	≤ 200 mA	≤ 200 mA	≤ 200 mA
Schaltfrequenz (max)	F	800 Hz	400 Hz	500 Hz
Kurzschlusschutz		taktend	taktend	taktend
Funktions-/Betriebsspannungsanzeige		LED/–	LED/–	LED/–
<b>Mechanische Daten</b>				
Umgebungstemperatur (min/max)		–25°C/+70°C	–25°C/+70°C	–25°C/+70°C
Schutzart nach IEC 529, EN 60529		IP67	IP67	IP67
Anschluss		M8 x 1	3 x 0,5 mm <sup>2</sup>	M8 x 1



# INDUKTIVE SENSOREN Bauform 50x25x10 mm, 60x36x10 mm

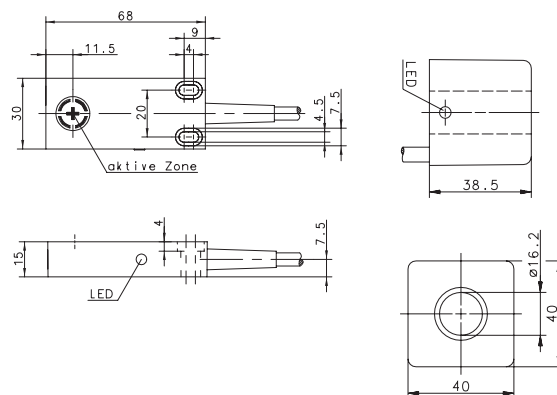


Bauform	50 x 25 x 10 mm	50 x 25 x 10 mm	50 x 25 x 10 mm	60 x 36 x 10 mm
Gehäusematerial	PA, schwarz	PA, schwarz	PA, schwarz	PA, schwarz
Einbauart	bündig	nicht bündig	nicht bündig	nicht bündig
Bemessungsschaltabstand	5 mm	8 mm	8 mm	8 mm
Anschlussart	Stecker M8	Kabel 2 m	Stecker M8	Stecker M8
Besonderheit				
<b>PNP</b>	<b>DC</b>	<b>Schließer/NO</b>	<b>6502990005</b> KIB-E50PS/005-KLSM8	<b>6502990003</b> KIN-E50PS/008-KL2
<b>PNP</b>	<b>DC</b>	<b>Öffner/NC</b>	<b>6502790002</b> KIN-E50PÖ/008-KL2	<b>6602799048</b> KIN-E60PÖ/008-KLSM8
<b>PNP</b>	<b>DC</b>	<b>antivalent NO/NC</b>		
<b>NPN</b>	<b>DC</b>	<b>Schließer/NO</b>		
<b>Technische Daten</b>				
Bemessungsbetriebsspannungsbereich	$U_B$	10–60 VDC	10–60 VDC	10–60 VDC
Bemessungsbetriebsstrom	$I_e$	≤ 200 mA	≤ 200 mA	≤ 400 mA
Schaltfrequenz (max)	F	500 Hz	200 Hz	200 Hz
Kurzschlusschutz		taktend	taktend	taktend
Funktions-/Betriebsspannungsanzeige		LED/-	LED/-	LED/-
<b>Mechanische Daten</b>				
Umgebungstemperatur (min/max)		-25°C/+70°C	-25°C/+70°C	-25°C/+70°C
Schutzart nach IEC 529, EN 60529		IP67	IP67	IP67
Anschluss		M8 x 1	3 x 0,5 mm <sup>2</sup>	M8 x 1



Kabelkupplungen und weiteres Zubehör finden Sie ab S. 216

<b>Bauform</b>	68x30x15 mm	40 x 40 mm
<b>Gehäusematerial</b>	PBT, schwarz	PA, schwarz
<b>Einbauart</b>	nicht bündig	nicht bündig
<b>Bemessungsschaltabstand</b>	7 mm	
<b>Anschlussart</b>	Kabel 2 m	Kabel 6 m
<b>Besonderheit</b>		Ringsensor
<b>PNP DC Schließer/NO</b>	<b>6502956076</b> KIN-E68PS/007-KL2	<b>6502999036</b> KIR-N40PS/000-KL6
<b>PNP DC Öffner/NC</b>		
<b>NPN DC Schließer/NO</b>		
<b>NPN DC Öffner/NC</b>	<b>6502156058</b> KIN-E68NÖ/007-KL6	
<b>Technische Daten</b>		
Bemessungsbetriebsspannungsbereich $U_B$	10–60 VDC	10–30 VDC
Bemessungsbetriebsstrom $I_e$	≤ 200 mA	≤ 200 mA
Schaltfrequenz (max) $F$	200 Hz	–
Kurzschlusschutz	taktend	taktend
Funktions-/Betriebsspannungsanzeige	LED/–	LED/–
<b>Mechanische Daten</b>		
Umgebungstemperatur (min/max)	–25°C/+70°C	–25°C/+70°C
Schutzart nach IEC 529, EN 60529	IP67	IP67
Anschluss	3 x 0,5 mm <sup>2</sup>	3 x 0,5 mm <sup>2</sup>



# Induktive Sensoren

## NAMUR-Sensoren



### Produktmerkmale

- Metrische Bauformen: M04 – M30
- Sonderbauformen: Ø 34, eckig
- Schaltabstand: 0,6 mm – 10 mm
- Schaltfunktion: Schließer und Öffner
- Gehäusematerial: Niro- und Messinggehäuse

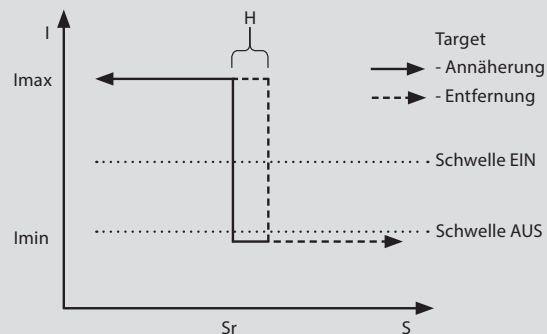
### Gut zu wissen ...

Durch den Einsatz von Namur-Sensoren können Kurzschluss und Kabelbruch erkannt werden.

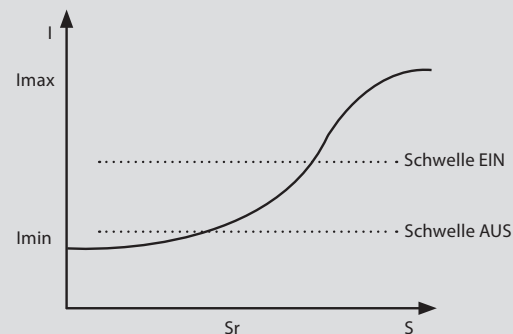
### Optionen

- Kabel- und Steckerkonfektionierung
- Anpassung der Gehäuse
- Produktanpassungen und -modifikationen
- Kundenspezifische Entwicklung
- ATEX-Namur-Sensoren sind im Kapitel „Induktive ATEX-Sensoren“ zu finden

Weitere NAMUR-Sensoren finden sie im EX-Kapitel ab S. 158



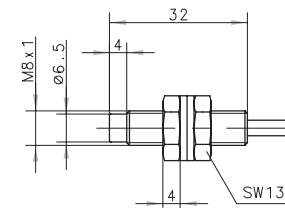
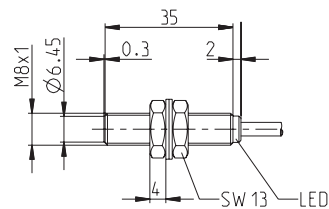
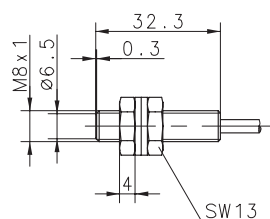
• nicht stetige Kennlinie



• stetige Kennlinie



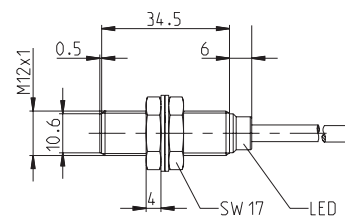
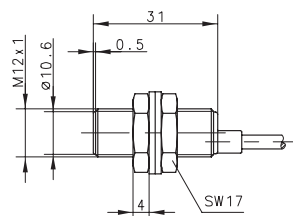
<b>Bauform</b>	M8	M8	M8
<b>Gehäusematerial</b>	Niro 1.4305	Niro 1.4305	Niro 1.4305
<b>Einbauart</b>	bündig	bündig	nicht bündig
<b>Bemessungsschaltabstand</b>	1,5 mm	2 mm	2 mm
<b>Anschlussart</b>	Kabel 2 m	Kabel 2 m	Kabel 2 m
<b>Besonderheit</b>	stetige Kennlinie	Schließer / nicht stetige Kennlinie	stetige Kennlinie
<b>NAMUR DC</b>	<b>6501601003</b> KIB-M08EA/1,5-2	<b>6501601007</b> KIB-M08ES/002-L2	<b>6501601005</b> KIN-M08EA/002-2
<b>Technische Daten</b>			
Bemessungsbetriebsspannungsbereich $U_b$	5–25 VDC	5–25 VDC	5–25 VDC
Bemessungsbetriebsstrom $I_e$	–	–	–
Schaltfrequenz (max) $F$	≈ 1 kHz	≈ 1,5 kHz	≈ 1 kHz
Kurzschlusschutz	–	–	–
Funktions-/Betriebsspannungsanzeige	–/–	LED/–	–/–
<b>Mechanische Daten</b>			
Umgebungstemperatur (min/max)	–25°C/+70°C	–25°C/+70°C	–25°C/+70°C
Schutzart nach IEC 529, EN 60529	IP67	IP67	IP67
Anschluss	2 x 0,25 mm <sup>2</sup>	2 x 0,34 mm <sup>2</sup>	2 x 0,25 mm <sup>2</sup>



# INDUKTIVE SENSOREN NAMUR Bauform M12

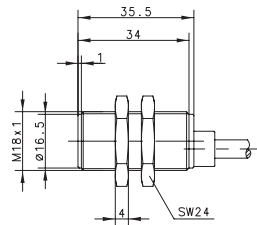


<b>Bauform</b>	M12	M12
<b>Gehäusematerial</b>	CuZn39Pb3	CuZn39Pb3
<b>Einbauart</b>	bündig	bündig
<b>Bemessungsschaltabstand</b>	2 mm	4 mm
<b>Anschlussart</b>	Kabel 2 m	Kabel 2 m
<b>Besonderheit</b>	stetige Kennlinie	Schließer / nicht stetige Kennlinie
<b>NAMUR DC</b>	<b>6501624760</b> KIB-M12EA/002-2	<b>6501624004</b> KIB-M12ES/004-L2
<b>Technische Daten</b>		
Bemessungsbetriebsspannungsbereich $U_b$	5–25 VDC	5–25 VDC
Bemessungsbetriebsstrom $I_e$	–	–
Schaltfrequenz (max) $F$	≤ 800 Hz	≈ 1 kHz
Kurzschlusschutz	–	–
Funktions-/Betriebsspannungsanzeige	–/–	–/–
<b>Mechanische Daten</b>		
Umgebungstemperatur (min/max)	–25°C/+70°C	–25°C/+70°C
Schutzart nach IEC 529, EN 60529	IP67	IP67
Anschluss	2 x 0,25 mm <sup>2</sup>	2 x 0,34 mm <sup>2</sup>





<b>Bauform</b>	M18
<b>Gehäusematerial</b>	CuZn39Pb3
<b>Einbauart</b>	bündig
<b>Bemessungsschaltabstand</b>	5 mm
<b>Anschlussart</b>	Kabel 2 m
<b>Besonderheit</b>	stetige Kennlinie
<b>NAMUR DC</b>	<b>6501626762</b> KIB-M18EA/005-2
<b>Technische Daten</b>	
Bemessungsbetriebsspannungsbereich $U_b$	5–25 VDC
Bemessungsbetriebsstrom $I_e$	–
Schaltfrequenz (max) $F$	≤ 400 Hz
Kurzschlusschutz	–
Funktions-/Betriebsspannungsanzeige	-/-
<b>Mechanische Daten</b>	
Umgebungstemperatur (min/max)	–25°C/+70°C
Schutzart nach IEC 529, EN 60529	IP67
Anschluss	2 x 0,5 mm <sup>2</sup>



# Induktive Sensoren

## AC-Sensoren



### Produktmerkmale

- Metrische Bauformen: M12 – M30
- Spannungsbereich: ab 20 V AC bis 265 V AC
- Schaltabstand: 2 mm – 20 mm
- Schaltfunktion: Schließer/Öffner
- Gehäusematerial: Kunststoff, Messing

### Optionen

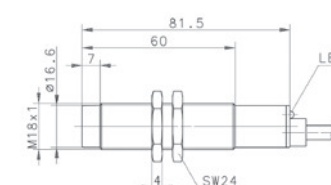
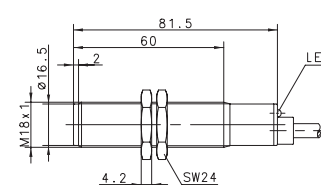
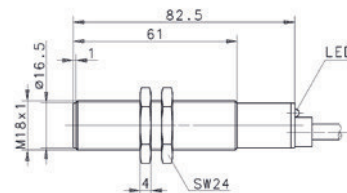
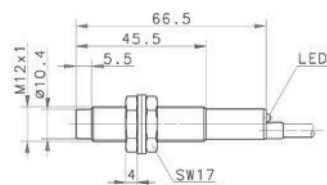
- Kabel- und Steckerkonfektionierung
- Anpassung der Gehäuse
- Produktanpassungen und -modifikationen
- Kundenspezifische Entwicklung



# INDUKTIVE SENSOREN AC 2-DRAHT Bauform M12, M18



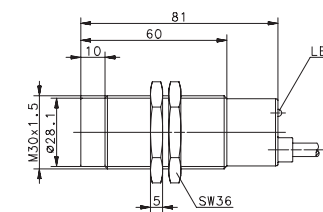
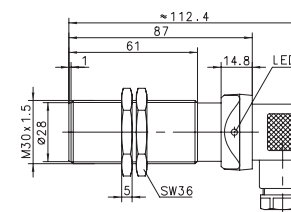
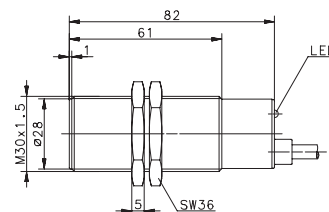
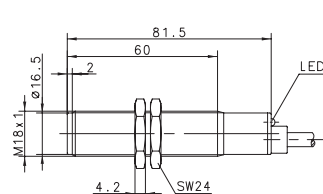
Bauform	M12	M18	M18	M18
Gehäusematerial	CuZn39Pb3	CuZn39Pb3	PA, rot	CuZn39Pb3
Einbauart	nicht bündig	bündig	bündig	nicht bündig
Bemessungsschaltabstand	4 mm	5 mm	5 mm	8 mm
Anschlussart	Kabel 2 m	Kabel 2 m	Kabel 2 m	Kabel 2 m
Besonderheit				
<b>2-Draht AC Schließer/NO</b>	<b>6503504001</b> KIN-M12AS/004-L2	<b>6503505004</b> KIB-M18AS/005-L2	<b>6503520697</b> KIB-T18AS/005-L2	<b>6503506002</b> KIN-M18AS/008-L2
<b>2-Draht AC Öffner/NC</b>	<b>6503404001</b> KIN-M12AÖ/004-L2	<b>6503405001</b> KIB-M18AÖ/005-L2		<b>6503406001</b> KIN-M18AÖ/008-L2
<b>Technische Daten</b>				
Bemessungsbetriebsspannungsbereich $U_b$	76–250 V AC	20–250 V AC	24–250 V AC	20–250 V AC
Bemessungsbetriebsstrom $I_e$	≤ 200 mA	≤ 400 mA	≤ 200 mA	≤ 400 mA
Schaltfrequenz (max) F	≈ 10 Hz	≈ 10 Hz	≈ 10 Hz	≈ 10 Hz
Kurzschlusschutz	–	–	–	–
Funktions-/Betriebsspannungsanzeige	LED/–	LED/–	LED/–	LED/–
<b>Mechanische Daten</b>				
Umgebungstemperatur (min/max)	–25°C/+70°C	–25°C/+70°C	–25°C/+70°C	–25°C/+70°C
Schutzart nach IEC 529, EN 60529	IP67	IP67	IP67	IP67
Anschluss	2 x 0,14 mm <sup>2</sup>	2 x 0,5 mm <sup>2</sup>	2 x 0,5 mm <sup>2</sup>	2 x 0,5 mm <sup>2</sup>



# INDUKTIVE SENSOREN AC 2-DRAHT Bauform M18, M30



Bauform	M18	M30	M30	M30
Gehäusematerial	PA, rot	CuZn39Pb3	CuZn39Pb3	CuZn39Pb3
Einbauart	nicht bündig	bündig	bündig	nicht bündig
Bemessungsschaltabstand	8 mm	10 mm	10 mm	15 mm
Anschlussart	Kabel 2 m	Kabel 2 m	DIN Stecker	Kabel 2,5 m
Besonderheit				
<b>2-Draht AC Schließer/NO</b>	<b>6503521705</b> KIN-T18AS/008-L2	<b>6503507378</b> KIB-M30AS/010-L2	<b>6503535960</b> KIB-M30AS/010-LSD	<b>6503508246</b> KIN-M30AS/015-L2,5
<b>2-Draht AC Öffner/NC</b>	<b>6503421704</b> KIN-T18AÖ/008-L2	<b>6503407240</b> KIB-M30AÖ/010-L2	<b>6503435959</b> KIB-M30AÖ/010-LSD	
<b>Technische Daten</b>				
Bemessungsbetriebsspannungsbereich $U_b$	24–250 V AC	20–250 V AC	20–265 V AC	20–250 V AC
Bemessungsbetriebsstrom $I_e$	≤ 200 mA	≤ 400 mA	≤ 500 mA	≤ 400 mA
Schaltfrequenz (max) F	≈ 10 Hz	≈ 10 Hz	20 Hz	≈ 10 Hz
Kurzschlusschutz	–	–	–	–
Funktions-/Betriebsspannungsanzeige	LED/–	LED/–	LED/–	LED/–
<b>Mechanische Daten</b>				
Umgebungstemperatur (min/max)	–25°C/+70°C	–25°C/+70°C	–25°C/+70°C	–25°C/+70°C
Schutzart nach IEC 529, EN 60529	IP67	IP67	IP65	IP67
Anschluss	2 x 0,5 mm <sup>2</sup>	2 x 0,5 mm <sup>2</sup>	Steckverb. DIN EN 175301-803	2 x 0,5 mm <sup>2</sup>





<b>Bauform</b>	M30
<b>Gehäusematerial</b>	PA, rot
<b>Einbauart</b>	nicht bündig
<b>Bemessungsschaltabstand</b>	15 mm
<b>Anschlussart</b>	Kabel 2,5 m
<b>Besonderheit</b>	

<b>2-Draht AC Schließer/NO</b>	<b>6503523956</b>
	KIN-T30AS/015-L2,5

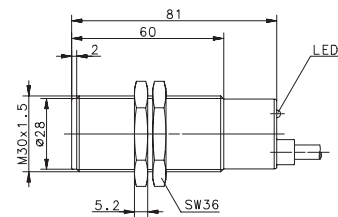
<b>2-Draht AC Öffner/NC</b>	
-----------------------------	--

### Technische Daten

Bemessungsbetriebsspannungsbereich $U_b$	20–250 V AC
Bemessungsbetriebsstrom $I_e$	≤ 400 mA
Schaltfrequenz (max) F	≈ 10 Hz
Kurzschlusschutz	–
Funktions-/Betriebsspannungsanzeige	LED/–

### Mechanische Daten

Umgebungstemperatur (min/max)	–25°C/+70°C
Schutzart nach IEC 529, EN 60529	IP67
Anschluss	2 x 0,5 mm <sup>2</sup>



# Induktive Sensoren

## Analoge Sensoren



### Produktmerkmale

- Metrische Bauformen: M18/M30
- Schaltabstand: 8 mm – 15 mm
- Stromausgang: 0 – 10 mA/0-20 mA
- Gehäusematerial: Messing

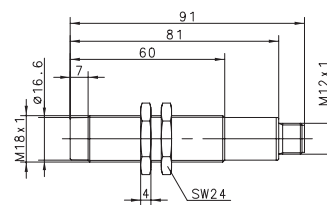
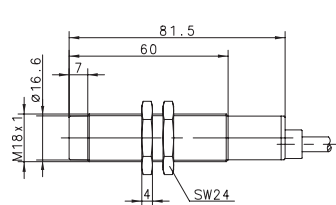
### Optionen

- Kabel- und Steckerkonfektionierung
- Anpassung der Gehäuse
- Produktanpassungen und -modifikationen
- Kundenspezifische Entwicklung

## INDUKTIVE SENSOREN ANALOG Bauform M18



<b>Bauform</b>	M18	M18
<b>Gehäusematerial</b>	CuZn39Pb3	CuZn39Pb3
<b>Einbauart</b>	nicht bündig	nicht bündig
<b>Bemessungsschaltabstand</b>	8 mm	8 mm
<b>Anschlussart</b>	Kabel 2 m	Stecker M12
<b>Besonderheit</b>		
<b>Analog DC</b>	<b>6502006001</b> KIN-M18PA/008-2	<b>6602006111</b> KIN-M18PA/008-S12
<b>Technische Daten</b>		
Bemessungsbetriebsspannungsbereich $U_b$	10–36 VDC	10–36 VDC
Bemessungsbetriebsstrom $I_e$	–	–
Schaltfrequenz (max) $F$	–	–
Kurzschlusschutz	taktend	taktend
Funktions-/Betriebsspannungsanzeige	–/–	–/–
<b>Mechanische Daten</b>		
Umgebungstemperatur (min/max)	–25°C/+70°C	–25°C/+70°C
Schutzart nach IEC 529, EN 60529	IP67	IP67
Anschluss	3 x 0,5 mm <sup>2</sup>	M12 x 1



# Induktive Sensoren

## ATEX-Sensoren



### Produktmerkmale

- Metrische Bauformen: M05 – M30
- Schaltabstand: 1 mm – 15 mm
- Schaltfunktion: Schließer/Öffner, NAMUR
- Gehäusematerial: Kunststoff, Messing, Niro

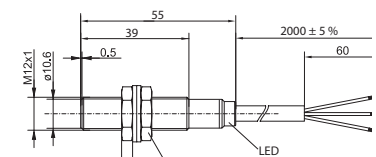
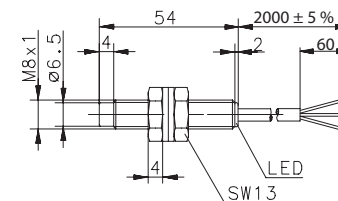
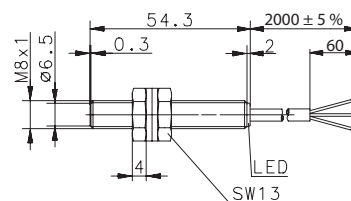
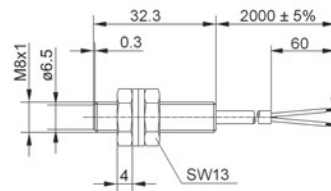
### Gut zu wissen ...

Die Bezeichnung: „ATEX“ ist eine Ableitung von **Atmosphères Explosibles**, welches die französische Übersetzung für explosionsfähige Atmosphäre ist.





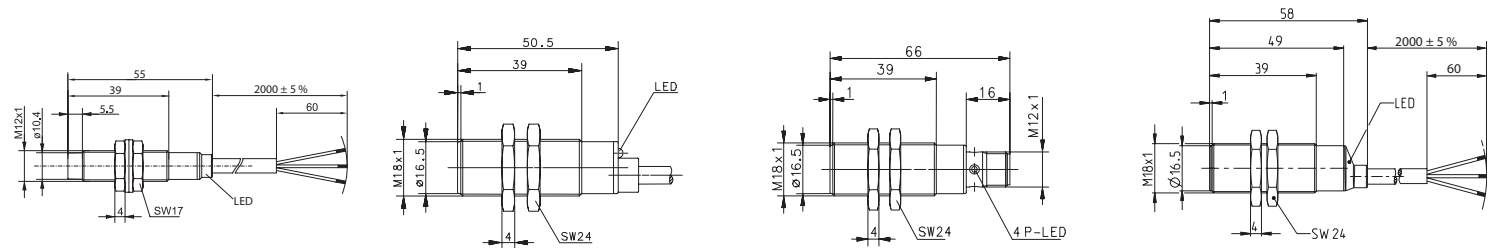
Bauform	M08	M08	M08	M12	
Gehäusematerial	Niro 1.4305	Niro 1.4305	Niro 1.4305	CuZn39Pb3	
Einbauart	bündig	bündig	nicht bündig	bündig	
Bemessungsschaltabstand	1,5 mm	1 mm	2 mm	2 mm	
Anschlussart	Kabel 2 m	Kabel 2 m	Kabel 2 m	Kabel 2 m	
ATEX	II 3 G Ex ib IIC T6 Gc II 3 D Ex ib IIIC T70°C Dc	II 2 D Ex tb IIIC T100°C Db	II 2 D Ex tb IIIC T100°C Db	II 2 D Ex tb IIIC T100°C Db	
Besonderheit	NAMUR				
<b>NPN</b>	<b>DC</b>	<b>Schließer/NO</b>	<b>6522302025</b> KIB-M08NS/001-KL2D	<b>6522302040</b> KIN-M08NS/002-KL2D	<b>6522303029</b> KIB-M12NS/002-KL2D
<b>NPN</b>	<b>DC</b>	<b>Öffner/NC</b>	<b>6522102024</b> KIB-M08NÖ/001-KL2D	<b>6522102039</b> KIN-M08NÖ/002-KL2D	<b>6522103028</b> KIB-M12NÖ/002-KL2D
<b>PNP</b>	<b>DC</b>	<b>Schließer/NO</b>	<b>6522902027</b> KIB-M08PS/001-KL2D	<b>6522902042</b> KIN-M08PS/002-KL2D	<b>6522903022</b> KIB-M12PS/002-KL2D
<b>PNP</b>	<b>DC</b>	<b>Öffner/NC</b>	<b>6522702026</b> KIB-M08PÖ/001-KL2D	<b>6522702041</b> KIN-M08PÖ/002-KL2D	<b>6522703030</b> KIB-M12PÖ/002-KL2D
<b>DC</b>	<b>6521601003</b> KIB-M08EA/1,5-2G				
<b>Technische Daten</b>					
Bemessungsbetriebsspannungsbereich $U_b$	5–25 VDC	10–30 VDC	10–30 VDC	10–30 VDC	10–30 VDC
Bemessungsbetriebsstrom $I_e$	–	≤ 200 mA	≤ 200 mA	≤ 200 mA	≤ 200 mA
Schaltfrequenz (max) $F$	≈ 1 kHz	≈ 1 kHz	750 Hz	750 Hz	800 Hz
Kurzschlusschutz	–	taktend	taktend	taktend	taktend
Funktions-/Betriebsspannungsanzeige	–/–	LED	LED	LED	LED
<b>Mechanische Daten</b>					
Umgebungstemperatur (min/max)	–20°C/+60°C	–20°C/+60°C	–20°C/+60°C	–20°C/+60°C	–20°C/+60°C
Schutzart nach IEC 529, EN 60529	IP67	IP67	IP67	IP67	IP67
Anschluss	2 x 0,25 mm <sup>2</sup>	3 x 0,14 mm <sup>2</sup>	3 x 0,14 mm <sup>2</sup>	3 x 0,14 mm <sup>2</sup>	3 x 0,14 mm <sup>2</sup>
<b>Zulassungen</b>					



# INDUKTIVE SENSOREN ATEX Bauform M12, M18



Bauform	M12	M18	M18	M18
Gehäusematerial	CuZn39Pb3	CuZn39Pb3	CuZn39Pb3	CuZn39Pb3
Einbauart	nicht bündig	bündig	bündig	bündig
Bemessungsschaltabstand	4 mm	5 mm	5 mm	5 mm
Anschlussart	Kabel 2 m	Kabel 2 m	Stecker M12	Kabel 2 m
ATEX	II 2 D Ex tb IIIC T100°C Db	II 3G Ex nA IIC T6 Gc X II 3D Ex tc IIIC T80°C Dc X	II 3G Ex nA IIC T6 Gc X II 3D Ex tc IIIC T80°C Dc X	II 2 D Ex tb IIIC T100°C Db
<b>Besonderheit</b>				
<b>NPN</b>	<b>DC</b>	<b>Schließer/NO</b>	<b>6522304044</b> KIN-M12NS/004-KL2D	<b>6522305032</b> KIB-M18NS/005-KL2D
<b>NPN</b>	<b>DC</b>	<b>Öffner/NC</b>	<b>6522104043</b> KIN-M12NÖ/004-KL2D	<b>6522105031</b> KIB-M18NÖ/005-KL2D
<b>PNP</b>	<b>DC</b>	<b>Schließer/NO</b>	<b>6522904023</b> KIN-M12PS/004-KL2D	<b>6522905013</b> KIB-M18PS/005-KL2D
<b>PNP</b>	<b>DC</b>	<b>Öffner/NC</b>	<b>6522704045</b> KIN-M12PÖ/004-KL2D	<b>6522905015</b> KIB-M18PS/005-KLS12D
<b>DC</b>				
<b>Technische Daten</b>				
Bemessungsbetriebsspannungsbereich $U_b$	10–30 VDC	10–36 VDC	10–36 VDC	10–30 VDC
Bemessungsbetriebsstrom $I_e$	≤ 200 mA	≤ 200 mA	200 mA	≤ 200 mA
Schaltfrequenz (max) $F$	450 Hz	500 Hz	500 Hz	500 Hz
Kurzschlusschutz	taktend	taktend	taktend	taktend
Funktions-/Betriebsspannungsanzeige	LED	LED	LED	LED
<b>Mechanische Daten</b>				
Umgebungstemperatur (min/max)	–20°C/+60°C	–20°C/+60°C	–25°C/+60°C	–20°C/+60°C
Schutzart nach IEC 529, EN 60529	IP67	IP67	IP67	IP67
Anschluss	3 x 0,14 mm <sup>2</sup>	3 x 0,5 mm <sup>2</sup>	M12 x 1	3 x 0,34 mm <sup>2</sup>
Zulassungen	c  US			c  US

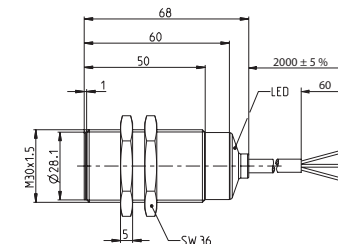
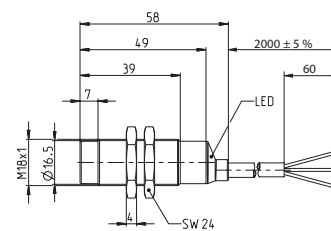
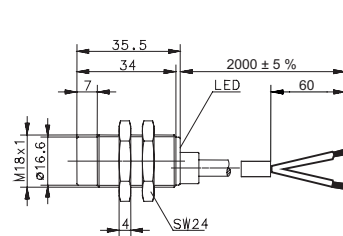


Kabelkupplungen und weiteres Zubehör finden Sie ab S. 216





Bauform	M18	M18	M30
Gehäusematerial	CuZn39Pb3	CuZn39Pb3	CuZn39Pb3
Einbauart	nicht bündig	nicht bündig	bündig
Bemessungsschaltabstand	8 mm	8 mm	10 mm
Anschlussart	Kabel 2 m	Kabel 2 m	Kabel 2 m
ATEX	II 3G Ex ib IIC T6 Gc II 3D Ex i IIIC T70°C Dc	II 2 D Ex tb IIIC T100°C Db	II 2 D Ex tb IIIC T100°C Db
Besonderheit	NAMUR		
<b>NPN DC Schließer/NO</b>		<b>6522306047</b> KIN-M18NS/008-KL2D	<b>6522307036</b> KIB-M30NS/010-KL2D
<b>NPN DC Öffner/NC</b>		<b>6522106046</b> KIN-M18NÖ/008-KL2D	<b>6522107035</b> KIB-M30NÖ/010-KL2D
<b>PNP DC Schließer/NO</b>		<b>6522906049</b> KIN-M18PS/008-KL2D	<b>6522907038</b> KIB-M30PS/010-KL2D
<b>PNP DC Öffner/NC</b>		<b>6522706048</b> KIN-M18PÖ/008-KL2D	<b>6522707037</b> KIB-M30PÖ/010-KL2D
<b>DC</b>	<b>6521627001</b> KIN-M18EA/008-2G		
<b>Technische Daten</b>			
Bemessungsbetriebsspannungsbereich $U_b$	5–25 VDC	10–30 VDC	10–30 VDC
Bemessungsbetriebsstrom $I_e$	–	≤ 200 mA	≤ 200 mA
Schaltfrequenz (max) $F$	200 Hz	200 Hz	300 Hz
Kurzschlusschutz	–	taktend	taktend
Funktions-/Betriebsspannungsanzeige	–/–	LED	LED
<b>Mechanische Daten</b>			
Umgebungstemperatur (min/max)	–25°C/+60°C	–20°C/+60°C	–20°C/+60°C
Schutzart nach IEC 529, EN 60529	IP67	IP67	IP67
Anschluss	2 x 0,5 mm <sup>2</sup>	3 x 0,34 mm <sup>2</sup>	3 x 0,34 mm <sup>2</sup>
<b>Zulassungen</b>			



# INDUKTIVE SENSOREN ATEX Bauform M30



<b>Bauform</b>	M30
<b>Gehäusematerial</b>	CuZn39Pb3
<b>Einbauart</b>	nicht bündig
<b>Bemessungsschaltabstand</b>	15 mm
<b>Anschlussart</b>	Kabel 2 m
<b>ATEX</b>	II 2 D Ex tb IIIC T100°C Db
<b>Besonderheit</b>	

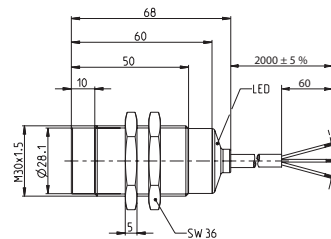
<b>NPN</b>	<b>DC</b>	<b>Schließer/NO</b>	<b>6522308051</b> KIN-M30NS/015-KL2D
<b>NPN</b>	<b>DC</b>	<b>Öffner/NC</b>	<b>6522108050</b> KIN-M30NÖ/015-KL2D
<b>PNP</b>	<b>DC</b>	<b>Schließer/NO</b>	<b>6522908053</b> KIN-M30PS/015-KL2D
<b>PNP</b>	<b>DC</b>	<b>Öffner/NC</b>	<b>6522708052</b> KIN-M30PÖ/015-KL2D

## DC

<b>Technische Daten</b>		
Bemessungsbetriebsspannungsbereich	$U_b$	10–30 VDC
Bemessungsbetriebsstrom	$I_e$	≤ 200 mA
Schaltfrequenz (max)	F	100 Hz
Kurzschlusschutz		taktend
Funktions-/Betriebsspannungsanzeige		LED

<b>Mechanische Daten</b>		
Umgebungstemperatur (min/max)		–20°C/+60°C
Schutzart nach IEC 529, EN 60529		IP67
Anschluss		3 x 0,34 mm <sup>2</sup>

**Zulassungen** 



Kabelkupplungen und weiteres Zubehör finden Sie ab S. 216



# Kapazitive Sensoren

## Standardprogramm



### Produktmerkmale

- Metrische Bauformen: metrisch M12 – M30
- Sonderbauformen: glatt zylindrisch, rechteckig
- Schaltabstand: 2 mm – 30 mm
- Schaltfunktion: Schließer, Öffner, Dualausgang, Umschalter
- Gehäusematerial: Messing- und Kunststoffgehäuse
- Medium: leitende und nichtleitende Materialien  
Massiv, flüssig, körnig oder pulverförmig
- Time delay: Einschalt- und Ausschaltverzögerung

### Gut zu wissen ...

Die kapazitiven Sensoren haben prinzipiell ein Potentiometer integriert, mit welchem die Ansprechempfindlichkeit, d.h. der Schaltabstand zu Medium eingestellt werden kann. Optional lassen sich die Sensoren auch voreinstellen oder können ohne Potentiometer geliefert werden.

### Optionen

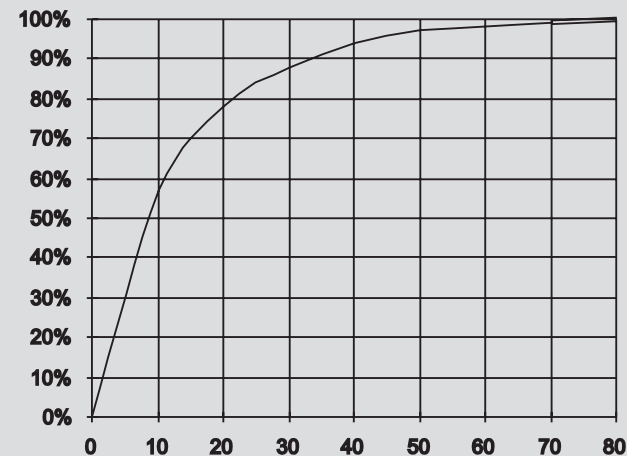
- Kabel- und Steckerkonfektionierung
- Anpassung der Gehäuse
- Produkthanpassungen und -modifikationen
- Kundenspezifische Entwicklung

## Applikationsbeschreibungen

Eine besondere Anwendung des kapazitiven Näherungsschalters besteht darin, Füllstände in nicht metallischen Behältern von außen zu detektieren.

Vorteil: Die Behälterwand muss für die Abtastung nicht durchbrochen werden. Voraussetzung dafür ist, dass die Dielektrizitätskonstante und die Masse des abzutastenden Materials größer als die des Behälters ist. Die Ansprechempfindlichkeit des Näherungsschalters muss mit dem eingebauten Potentiometer so weit reduziert werden, dass der Grenztaster nicht auf die Behälterwand, sondern auf das zu erfassende Medium anspricht.

Das Anhaften vom Medium an den Sensorkopf ist ein geläufige Herausforderung wenn kapazitive Sensoren direkt mit dem Medium in Kontakt kommen. Dies kann zu falschen Schaltsignalen führen. In diesen Applikationen sollten Sensoren mit PTFE-Frontkappe eingesetzt werden.



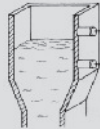
Varianz des Schaltabstands  
in Abhängigkeit von  $\epsilon$

Beispiele Dielektrizitätskonstanten	
Glas	3 ... 14
Gummi	2,5 ... 3
Hartpapier	3,5 ... 6
Holz	2,5 ... 6,8
Marmor	8,4 ... 14
Mineralöl	2,15
Epoxydharz	3,3 ... 3,6
Petroleum	2,2
Plexiglas	3,6
Polyamid	3 ... 8
PVC	3,3 ... 4,1
Porzellan	4,2 ... 6,5
Teflon PTFE	2
Luft	1
Wasser	80,8
Papier (trocken)	2

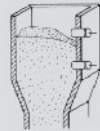
# Kapazitive Sensoren

## Standardprogramm

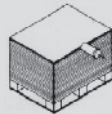
Füllstandsüberwachung in nicht metallischen Behältern



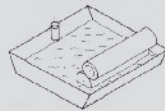
Niveauekontrolle von Schüttgütern, z. B. Granulate, Futtermittel



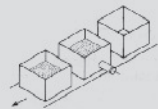
Stapelhöhenabtastung, z. B. Papier, Spanplatten



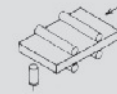
Füllhöhenüberwachung in Lack- und Klebstoffbehältern



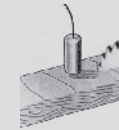
Registrieren, Zählen, Sortieren oder Kontrollieren von Transportbändern



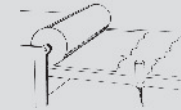
Detektieren, Positionieren an Folgesteuern



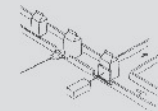
Detektion bei der Holzverarbeitung



Bandriss-Meldung



Füllstandskontrolle Kartonverpackungen

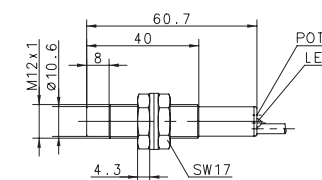
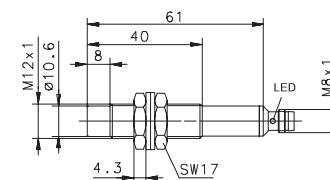
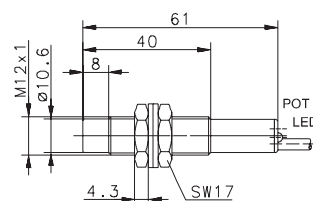
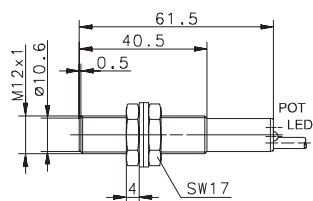




# KAPAZITIVE SENSOREN Bauform M12



Bauform	M12	M12	M12	M12		
Gehäusematerial	CuZn39Pb3	PBT, schwarz	PBT, schwarz	PBT, schwarz		
Einbauart	bündig	nicht bündig	nicht bündig	nicht bündig		
Bemessungsschaltabstand	2 mm	4 mm	4 mm	6 mm		
Anschlussart	Kabel 2 m	Kabel 2 m	Stecker M8	Kabel 2 m		
Besonderheit	PTFE Frontkappe			Schaltabstand		
<b>PNP</b>	<b>DC</b>	<b>Schließer/NO</b>	<b>6507903001</b> KCB-M12PS/002-KLP2	<b>6507919001</b> KCN-T12PS/004-KLP2	<b>6507919004</b> KCN-T12PS/004-KLSM8	<b>6607919110</b> KCN-T12PS/006-KLP2E
<b>PNP</b>	<b>DC</b>	<b>Öffner/NC</b>				
<b>NPN</b>	<b>DC</b>	<b>Schließer/NO</b>				
<b>NPN</b>	<b>DC</b>	<b>Öffner/NC</b>				
<b>Technische Daten</b>						
Bemessungsbetriebsspannungsbereich	$U_B$	10–36 VDC	10–36 VDC	10–36 VDC	10–36 VDC	10–36 VDC
Bemessungsbetriebsstrom	$I_e$	≤ 200 mA	≤ 200 mA	≤ 200 mA	≤ 200 mA	≤ 200 mA
Schaltfrequenz (max)	F	25 Hz	25 Hz	25 Hz	25 Hz	25 Hz
Kurzschlusschutz		taktend	taktend	taktend	taktend	taktend
Funktions-/Betriebsspannungsanzeige		LED/–	LED/–	LED/–	LED/–	LED/–
Schaltabstand einstellbar		Poti	Poti	–	–	Poti
<b>Mechanische Daten</b>						
Umgebungstemperatur (min/max)		–25°C/+70°C	–25°C/+70°C	–25°C/+70°C	–25°C/+70°C	–25°C/+70°C
Schutzart nach IEC 529, EN 60529		IP65	IP65	IP65	IP65	IP65
Anschluss		3 x 0,14 mm <sup>2</sup>	3 x 0,14 mm <sup>2</sup>	M8 x 1	M8 x 1	3 x 0,14 mm <sup>2</sup>

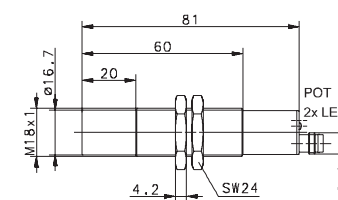
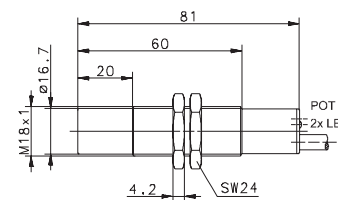
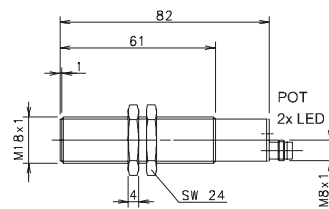
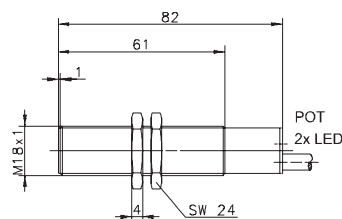


Kabelkupplungen und weiteres Zubehör finden Sie ab S. 216





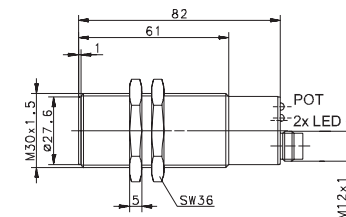
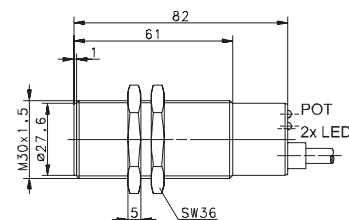
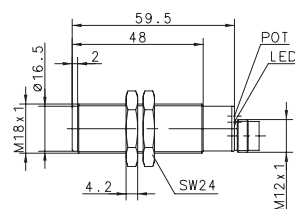
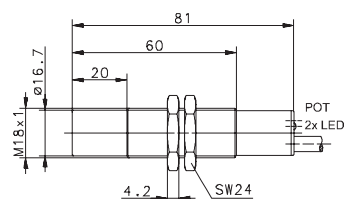
Bauform	M18	M18	M18	M18
Gehäusematerial	CuZn39Pb3	CuZn39Pb3	PBT, schwarz	PBT, schwarz
Einbauart	bündig	bündig	nicht bündig	nicht bündig
Bemessungsschaltabstand	5 mm	5 mm	8 mm	8 mm
Anschlussart	Kabel 2 m	Stecker M8	Kabel 2 m	Stecker M8
Besonderheit	PTFE Frontkappe	PTFE Frontkappe		
<b>PNP</b>	<b>DC</b>	<b>Schließer/NO</b>	<b>6507905001</b> KCB-M18PS/005-KLP2	<b>6507905004</b> KCB-M18PS/005-KLP5M8
<b>PNP</b>	<b>DC</b>	<b>Öffner/NC</b>		<b>6507921724</b> KCN-T18PS/008-KLP2
<b>NPN</b>	<b>DC</b>	<b>Schließer/NO</b>		<b>6507321723</b> KCN-T18NS/008-KLP2
<b>NPN</b>	<b>DC</b>	<b>Öffner/NC</b>		
<b>Technische Daten</b>				
Bemessungsbetriebsspannungsbereich	$U_B$	10–60 VDC	10–60 VDC	10–60 VDC
Bemessungsbetriebsstrom	$I_e$	≤ 200 mA	≤ 200 mA	≤ 200 mA
Schaltfrequenz (max)	F	25 Hz	25 Hz	25 Hz
Kurzschlusschutz		taktend	taktend	taktend
Funktions-/Betriebsspannungsanzeige		LED/LED	LED/LED	LED/LED
Schaltabstand einstellbar		Poti	Poti	Poti
<b>Mechanische Daten</b>				
Umgebungstemperatur (min/max)		–25°C/+70°C	–25°C/+70°C	–25°C/+70°C
Schutzart nach IEC 529, EN 60529		IP65	IP65	IP65
Anschluss		3 x 0,5 mm <sup>2</sup>	M8 x 1	3 x 0,5 mm <sup>2</sup>



# KAPAZITIVE SENSOREN Bauform M18, M30

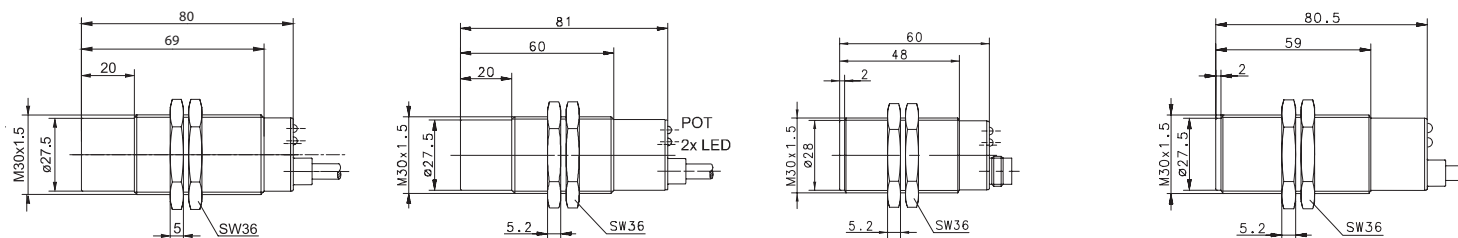


Bauform	M18	M18	M30	M30
Gehäusematerial	PBT, schwarz	PBT, schwarz	CuZn39Pb3	CuZn39Pb3
Einbauart	nicht bündig	nicht bündig	bündig	bündig
Bemessungsschaltabstand	13,5 mm	13,5 mm	10 mm	10 mm
Anschlussart	Kabel 3 m	Stecker M12	Kabel 2 m	Stecker M12
Besonderheit	Schaltabstand	Schaltabstand / kurze Bauform	PTFE Frontkappe	PTFE Frontkappe
<b>PNP</b>	<b>DC</b>	<b>Schließer/NO</b>	<b>6607921461</b> KCN-T18PS/013-KLP3	<b>6507921004</b> KCN-T18PS/013-KLPS12V
<b>PNP</b>	<b>DC</b>	<b>Öffner/NC</b>	<b>6507907001</b> KCB-M30PS/010-KLP2	<b>6507907004</b> KCB-M30PS/010-KLPS12
<b>NPN</b>	<b>DC</b>	<b>Schließer/NO</b>	<b>6507707001</b> KCB-M30PÖ/010-KLP2	
<b>NPN</b>	<b>DC</b>	<b>Öffner/NC</b>		
<b>Technische Daten</b>				
Bemessungsbetriebsspannungsbereich	$U_B$	10–60 VDC	10–60 VDC	10–60 VDC
Bemessungsbetriebsstrom	$I_e$	≤ 200 mA	≤ 200 mA	≤ 400 mA
Schaltfrequenz (max)	F	25 Hz	25 Hz	25 Hz
Kurzschlusschutz		taktend	taktend	taktend
Funktions-/Betriebsspannungsanzeige		LED/LED	LED/LED	LED/LED
Schaltabstand einstellbar		Poti	Poti	Poti
<b>Mechanische Daten</b>				
Umgebungstemperatur (min/max)		–25°C/+70°C	–25°C/+70°C	–25°C/+70°C
Schutzart nach IEC 529, EN 60529		IP65	IP65	IP65
Anschluss		3 x 0,5 mm <sup>2</sup>	M12 x 1	3 x 0,5 mm <sup>2</sup> M12 x 1





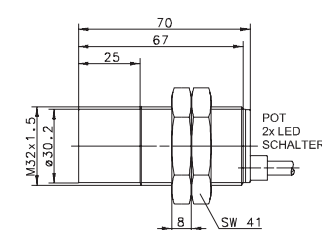
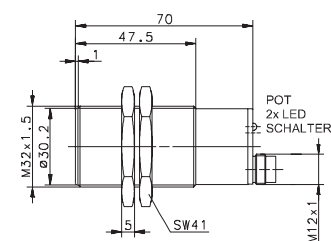
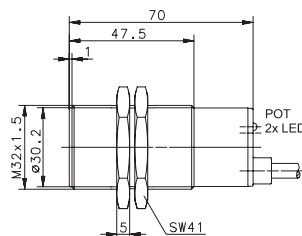
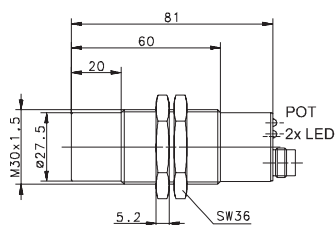
Bauform	M30	M30	M30	M30
Gehäusematerial	Niro 1.4305	PBT, schwarz	PBT, schwarz	PBT, schwarz
Einbauart	nicht bündig	nicht bündig	nicht bündig	nicht bündig
Bemessungsschaltabstand	20 mm	20 mm	20 mm	20 mm
Anschlussart	Kabel 2 m	Kabel 2 m	Stecker M12	Kabel 2 m
Besonderheit	PTFE Frontkappe/Edelstahlgehäuse		kurze Bauform	Anzugsverzögerung/Relais
<b>PNP DC Schließer/NO</b>	<b>6507908001</b> KCN-M30PS/020-KLP2	<b>6507923727</b> KCN-T30PS/020-KLP2	<b>6507923006</b> KCN-T30PS/020-KLPS12V	
<b>PNP DC Öffner/NC</b>		<b>6507723001</b> KCN-T30PÖ/020-KLP2		
<b>NPN DC Schließer/NO</b>		<b>6507323001</b> KCN-T30NS/020-KLP2		
<b>NPN DC Öffner/NC</b>				
<b>Relais Umschalter</b>				<b>6509023001</b> KCN-T30RU/020-LP2
<b>Technische Daten</b>				
Bemessungsbetriebsspannungsbereich $U_B$	10–60 VDC	10–60 VDC	10–60 VDC	20 V–250 V AC/DC
Bemessungsbetriebsstrom $I_e$	≤ 400 mA	≤ 400 mA	≤ 400 mA	≤ 1 A
Schaltfrequenz (max) $F$	25 Hz	25 Hz	25 Hz	–
Kurzschlusschutz	taktend	taktend	taktend	–
Funktions-/Betriebsspannungsanzeige	LED/LED	LED/LED	LED/LED	LED/LED
Schaltabstand einstellbar	Poti	Poti	Poti	Poti
<b>Mechanische Daten</b>				
Umgebungstemperatur (min/max)	–25°C/+70°C	–25°C/+70°C	–25°C/+70°C	–25°C/+70°C
Schutzart nach IEC 529, EN 60529	IP67	IP65	IP65	IP67
Anschluss	3 x 0,5 mm <sup>2</sup>	3 x 0,5 mm <sup>2</sup>	M12 x 1	5 x 0,5 mm <sup>2</sup>



# KAPAZITIVE SENSOREN Bauform M30, M32



Bauform	M30	M32	M32	M32
Gehäusematerial	PBT, schwarz	CuZn39Pb3	CuZn39Pb3	PBT, schwarz
Einbauart	nicht bündig	bündig	bündig	nicht bündig
Bemessungsschaltabstand	20 mm	15 mm	15 mm	30 mm
Anschlussart	Stecker M12	Kabel 2 m	Stecker M12	Kabel 2 m
Besonderheit		PTFE Frontkappe	PTFE Frontkappe	
<b>PNP DC Schließer/NO</b>	<b>6507923004</b> KCN-T30PS/020-KLPS12			
<b>NPN DC Schließer/NO</b>				
<b>PNP/NPN DC NO/NC prog.</b>		<b>6507013011</b> KCB-M32DP/015-KLP2	<b>6507013015</b> KCB-M32DP/015-KLPS12	<b>6507013001</b> KCN-T32DP/030-KLP2
<b>PNP/NPN DC Gegentakt</b>		<b>6507013012</b> KCB-M32GP/015-KLP2		
<b>Technische Daten</b>				
Bemessungsbetriebsspannungsbereich $U_B$	10–60 VDC	10–60 VDC	10–60 VDC	10–60 VDC
Bemessungsbetriebsstrom $I_e$	≤ 400 mA	≤ 400 mA	≤ 400 mA	≤ 400 mA
Schaltfrequenz (max) $F$	25 Hz	25 Hz	25 Hz	25 Hz
Kurzschlusschutz	taktend	taktend	taktend	taktend
Funktions-/Betriebsspannungsanzeige	LED/LED	LED/LED	LED/–	LED/–
Schaltabstand einstellbar	Poti	Poti	Poti	Poti
<b>Mechanische Daten</b>				
Umgebungstemperatur (min/max)	–25°C/+70°C	–25°C/+70°C	–25°C/+70°C	–25°C/+70°C
Schutzart nach IEC 529, EN 60529	IP65	IP67	IP65	IP65
Anschluss	M12 x 1	3 x 0,5 mm <sup>2</sup>	M12 x 1	3 x 0,5 mm <sup>2</sup>



Kabelkupplungen und weiteres Zubehör finden Sie ab S. 216



<b>Bauform</b>	M32
<b>Gehäusematerial</b>	PBT, schwarz
<b>Einbauart</b>	nicht bündig
<b>Bemessungsschaltabstand</b>	30 mm
<b>Anschlussart</b>	Stecker M12
<b>Besonderheit</b>	

**PNP DC Schließer/NO**

**NPN DC Schließer/NO**

**PNP/NPN DC NO/NC prog. 6507013004**  
KCN-T32DP/030-KLPS12

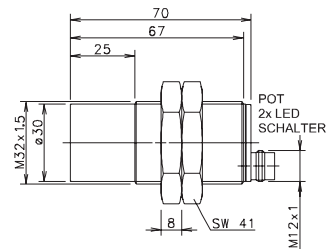
**PNP/NPN DC Gegentakt**

**Technische Daten**

Bemessungsbetriebsspannungsbereich $U_B$	10–60 VDC
Bemessungsbetriebsstrom $I_e$	≤ 400 mA
Schaltfrequenz (max) $F$	25 Hz
Kurzschlusschutz	taktend
Funktions-/Betriebsspannungsanzeige	LED/–
Schaltabstand einstellbar	Poti

**Mechanische Daten**

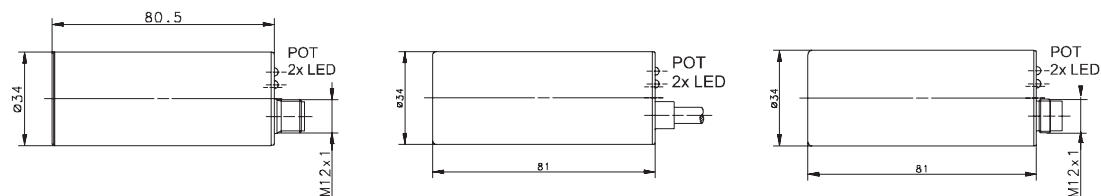
Umgebungstemperatur (min/max)	–25°C/+70°C
Schutzart nach IEC 529, EN 60529	IP65
Anschluss	M12 x 1



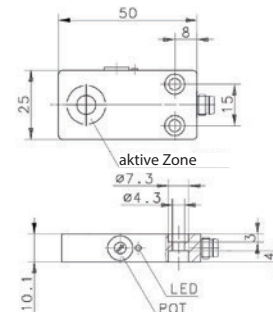
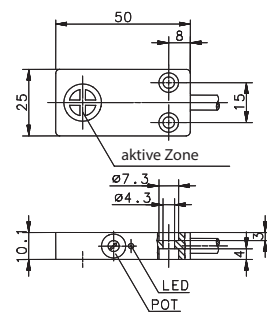
## KAPAZITIVE SENSOREN Bauform Ø 34 mm



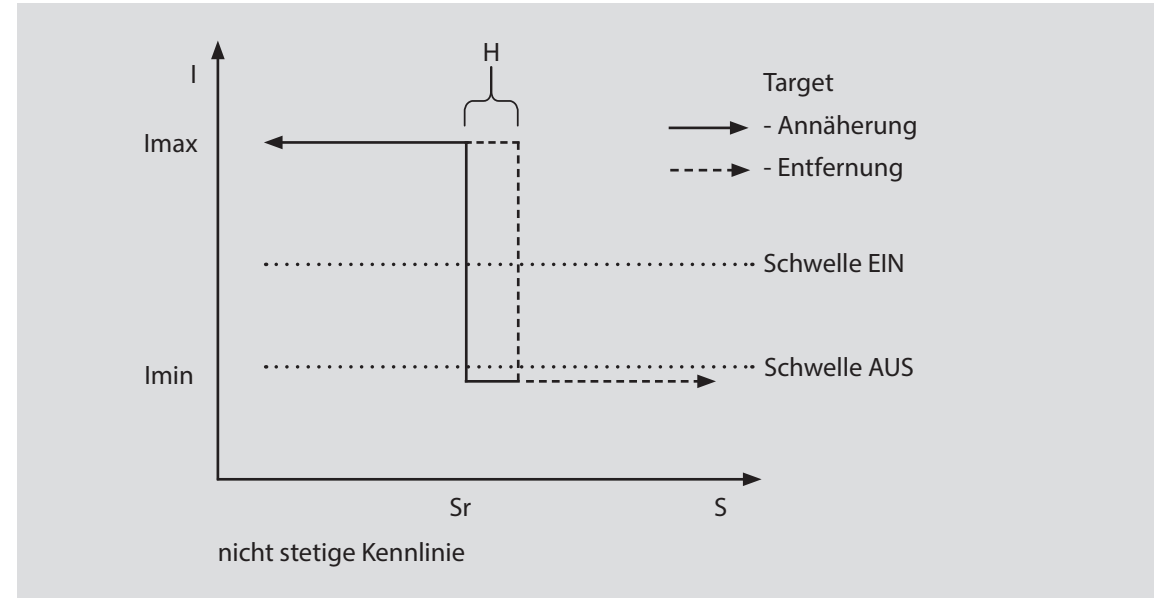
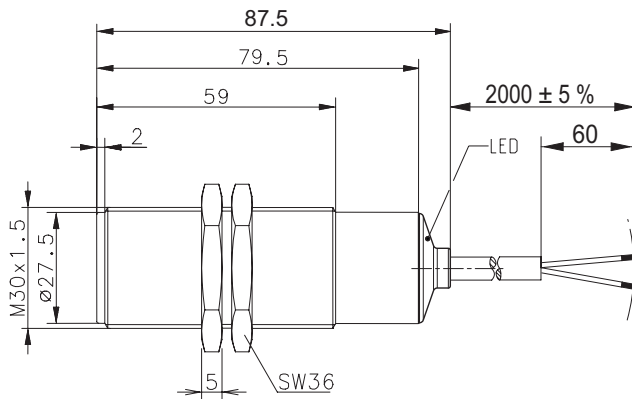
Bauform	Ø 34 mm	Ø 34 mm	Ø 34 mm
Gehäusematerial	CuZn39Pb3	PBT, rot	PBT, rot
Einbauart	bündig	nicht bündig	nicht bündig
Bemessungsschaltabstand	20 mm	30 mm	30 mm
Anschlussart	Stecker M12	Kabel 2 m	Stecker M12
Besonderheit			
<b>PNP</b>	<b>DC</b>	<b>Schließer/NO</b>	<b>6507915006</b> KCB-D34PS/020-KLPS12
<b>PNP</b>	<b>DC</b>	<b>Öffner/NC</b>	<b>6507915001</b> KCN-R34PS/030-KLP2
<b>NPN</b>	<b>DC</b>	<b>Schließer/NO</b>	<b>6507915004</b> KCN-R34PS/030-KLPS12
<b>NPN</b>	<b>DC</b>	<b>Öffner/NC</b>	<b>6507715004</b> KCN-R34PÖ/030-KLPS12
<b>Technische Daten</b>			
Bemessungsbetriebsspannungsbereich	$U_B$	10–60 VDC	10–60 VDC
Bemessungsbetriebsstrom	$I_e$	≤ 200 mA	≤ 400 mA
Schaltfrequenz (max)	F	25 Hz	25 Hz
Kurzschlusschutz		taktend	taktend
Funktions-/Betriebsspannungsanzeige		LED/LED	LED/LED
Schaltabstand einstellbar		Poti	Poti
<b>Mechanische Daten</b>			
Umgebungstemperatur (min/max)		–25°C/+70°C	–25°C/+70°C
Schutzart nach IEC 529, EN 60529		IP65	IP65
Anschluss		M12 x 1	M12 x 1



<b>Bauform</b>	15 x 25 x 10 mm	15 x 25 x 10 mm
<b>Gehäusematerial</b>	PBT, schwarz	PBT, schwarz
<b>Einbauart</b>	bündig	bündig
<b>Bemessungsschaltabstand</b>	8 mm	8 mm
<b>Anschlussart</b>	Kabel 2 m	Stecker M8
<b>Besonderheit</b>		
<b>PNP DC Schließer/NO</b>	<b>6507990001</b> KCB-E50PS/008-KLP2	<b>6607990842</b> KCB-E50PS/008-KLPSM8
<b>PNP DC Öffner/NC</b>		
<b>NPN DC Schließer/NO</b>		
<b>NPN DC Öffner/NC</b>		
<b>Technische Daten</b>		
Bemessungsbetriebsspannungsbereich $U_B$	10–36 VDC	10–36 VDC
Bemessungsbetriebsstrom $I_e$	≤ 200 mA	≤ 200 mA
Schaltfrequenz (max) $F$	25 Hz	25 Hz
Kurzschlusschutz	taktend	taktend
Funktions-/Betriebsspannungsanzeige	LED/–	LED/–
Schaltabstand einstellbar	Poti	Poti
<b>Mechanische Daten</b>		
Umgebungstemperatur (min/max)	–25°C/+70°C	–25°C/+70°C
Schutzart nach IEC 529, EN 60529	IP65	IP65
Anschluss	3 x 0,34 mm <sup>2</sup>	M8 x 1



# Kapazitive Sensoren NAMUR-Sensoren



## Gut zu wissen ...

Durch den Einsatz von Namur-Sensoren können Kurzschluss und Kabelbruch erkannt werden.



## Technische Daten NAMUR Bauform M30

NAMUR DC	6506623001	KCN-T30ES/015-L2
<b>Elektrische Daten</b>		
Einbauart	$S_n$	nicht bündig
Bemessungsschaltabstand		15 mm (Kennlinie nach DIN EN 60947-5-6, 5.4 Bild 2)
Normmessplatte		45 mm x 45 mm x 1 mm, Material: Fe
Gesicherter Schaltabstand	$S_a$	0 ... 12 mm
Wiederholgenauigkeit	R	< 5 %
Nennspannung	$U_n$	DC 8 V
Bemessungsbetriebsspannung	$U_e$	DC 5 ... 25 V
Restwelligkeit		≤ 5 %
Stromaufnahme	I	> 3,5 mA ( $U_n = 8\text{ V}$ und $R_i = 1\text{ k}\Omega$ ) aktive Fläche bedeckt < 1,2 mA ( $U_n = 8\text{ V}$ und $R_i = 1\text{ k}\Omega$ ) aktive Fläche frei
Schaltfrequenz	f	100 Hz
<b>Mechanische Daten</b>		
Gehäusematerial		PBT, schwarz
Abschlusskappe		PA 12, transparent
Umgebungstemperatur		-25 °C ... +70 °C
Schutzart		IP67
Anzeige		LED, gelb
Anschlussart		Kabel 2 x 0,5 mm <sup>2</sup> ; PVC-Mantel, schwarz
Befestigungshilfen		2 x Sechskantmutter, PA 6.6, schwarz
<b>EU-Konformität</b>		
nach Richtlinie 2014/30/EU (EMV-Richtlinie)		
<b>EMV</b>		
gemäß EN 60947-5-2		
<b>Bemerkungen</b>		
Überspannungsschutz bei 10-30 V für 400 ms.		

Kabelkupplungen und weiteres Zubehör finden Sie ab S. 216

# Elektromechanische Magnetsensoren

## Standardprogramm



### Produktmerkmale

- Metrische Bauformen: M08/M12
- Sonderbauformen: Ø 6 mm – Ø 15,5 mm, rechteckig
- Schaltabstand: 6 mm – 25 mm
- Schaltfunktion: Schließer, Öffner, Umschalter, Bistabil
- Gehäusematerial: Aluminium, Kunststoff, Niro, Messing

### Gut zu wissen ...

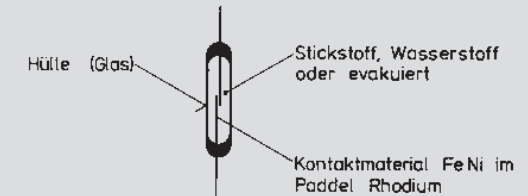
Magnetische Sensoren mit Reedkontakten lassen sich an Gleich- und Wechselspannung anschließen und verbrauchen im passiven Betrieb keinen Strom.

### Optionen

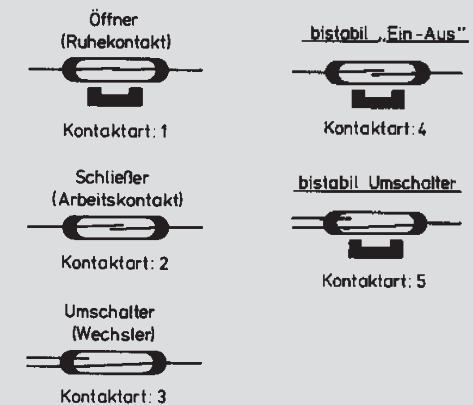
- Kabel- und Steckerkonfektionierung
- Anpassung der Gehäuse
- Produkthanpassungen und -modifikationen
- Kundenspezifische Entwicklung

## Besonderheiten elektromechanischer Magnetschalter

- Einwandfreie Funktion unter extremen Umwelteinflüssen, wie z. B. Schmutz, Feuchtigkeit, Gase, Staub etc.
- Schutzart bis IP67
- Stabiler Schalterpunkt, reproduzierbare Schalterpunktgenauigkeit von ca. 0,1 mm
- Betätigbar aus mehreren Richtungen
- Lageunabhängiger Einbau
- Hohe Betriebssicherheit ist gewährleistet durch die standardmäßige Verwendung von nur einem Bauteil
- Einfache Montage
- Lange elektrische Lebensdauer (abhängig von der zu schaltenden Last), mehr als 10<sup>8</sup> Schaltspiele bei entsprechenden Kontaktschutzmaßnahmen
- Sonderausführungen für extreme Temperaturen von -40 °C bis +150 °C
- An Gleich- und Wechselspannungsquellen anschließbar



Aufbau eines Reed-Kontaktes

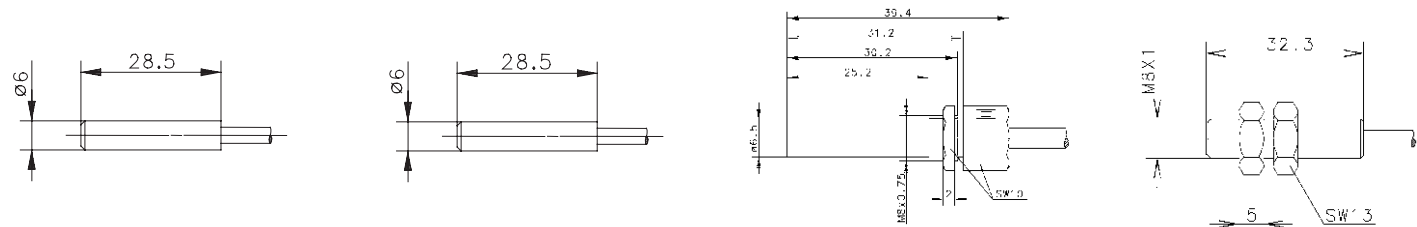


Kontaktarten der Reed-Kontaktschalter

# ELEKTROMECHANISCHE MAGNETSENSOREN Bauform Ø 6 mm, Ø 6,5 mm, M8



Bauform	Ø 6 mm	Ø 6 mm	Ø 6,5 mm	M8
Gehäusematerial	PA, schwarz	PA, schwarz	PA, rot	Niro 1.4305
Bemessungsschaltabstand (San)	29 mm	20 mm	20 mm	29 mm
Anschlussart	Kabel 1 m	Kabel 1 m	Kabel 2 m	Kabel 1 m
Bezugsmagnet	T-62 N/S	T-62 N/S	T-62 N/S	T-62 N/S
Besonderheit				
<b>Schließer/NO</b>		<b>6311230704</b> MAK-3012-F-1	<b>6310246723</b> MAK-4612-F-2	
<b>Öffner/NC</b>				
<b>Umschalter</b>	<b>6310330705</b> MAK-3013-D-1			<b>6310308733</b> MAN-0813-D-1
<b>bistabil</b>				
<b>Technische Daten</b>				
Schaltspannung (max)	125 V AC / 175 V DC	250 V AC / DC	250 V AC / DC	125 V AC / 175 V DC
Schaltstrom (max)	280 mA AC / 400 mA DC	1 A	1 A	280 mA AC / 400 mA DC
Max. Schaltleistung	5 VA	100 VA	100 VA	5 VA
Funktions-/Betriebsspannungsanzeige	-	-	-	-
<b>Mechanische Daten</b>				
Umgebungstemperatur (min/max)	-5°C/+70°C	-5°C/+70°C	-5°C/+70°C	-5°C/+90°C
Schutzart nach IEC 529, EN 60529	IP67	IP67	IP67	IP67
Anschluss	3 x AWG 26	2 x AWG 26	2 x AWG 26	3 x AWG 26
<b>Zulassung – eingeschränkte elektrische Daten im Datenblatt beachten</b>				



Kabelkupplungen und weiteres Zubehör finden Sie ab S. 216



<b>Bauform</b>	M8	M8
<b>Gehäusematerial</b>	Niro 1.4305	Niro 1.4305
<b>Bemessungsschaltabstand (San)</b>	13 mm	20 mm
<b>Anschlussart</b>	Kabel 1 m	Kabel 1 m
<b>Bezugsmagnet</b>	T-62 N/S	T-62 N/S
<b>Besonderheit</b>		

<b>Schließer/NO</b>		<b>6311208732</b> MAN-0812-F-1
<b>Öffner/NC</b>	<b>6310108664</b> MAN-0811-Y-1	

**Umschalter**

**bistabil**

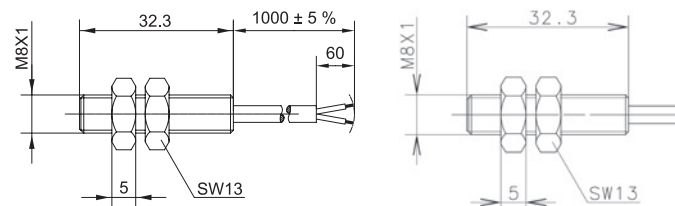
**Technische Daten**

Schaltspannung (max)	150 V AC / DC	250 V AC / DC
Schaltstrom (max)	1 A	1 A
Max. Schaltleistung	20 VA	100 VA
Funktions-/Betriebsspannungsanzeige	-	-

**Mechanische Daten**

Umgebungstemperatur (min/max)	-5°C/+70°C	-5°C/+70°C
Schutzart nach IEC 529, EN 60529	IP67	IP67
Anschluss	2 x 0,34 mm <sup>2</sup>	2 x AWG 26

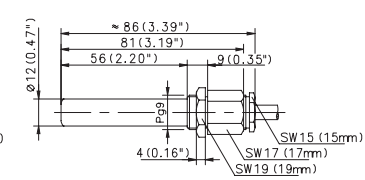
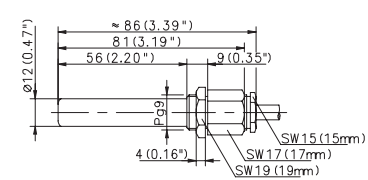
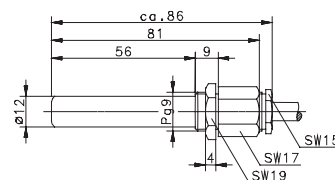
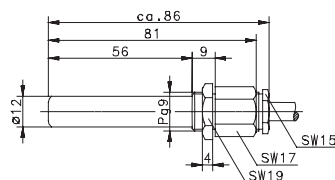
**Zulassung – eingeschränkte elektrische Daten im Datenblatt beachten**



# ELEKTROMECHANISCHE MAGNETSENSOREN Bauform Ø 12 mm



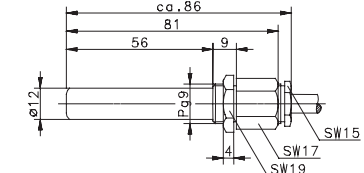
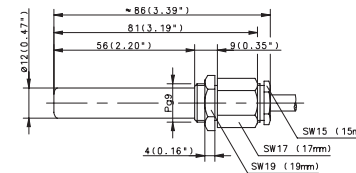
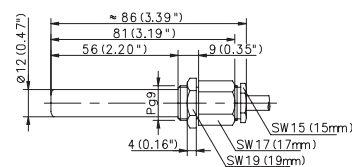
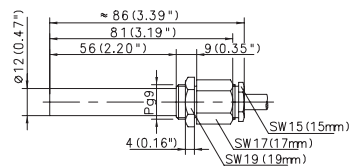
Bauform	Ø 12 mm	Ø 12 mm	Ø 12 mm	Ø 12 mm
Gehäusematerial	Aluminium	Aluminium	Al / CuZn39Pb3	Al / CuZn39Pb3
Bemessungsschaltabstand (San)	7 mm	20 mm	7 mm	8 mm
Anschlussart	Kabel 1 m	Kabel 1 m	Kabel 1 m	Kabel 1 m
Bezugsmagnet	T-62 N/S	T-62 N/S	T-62 N/S	T-62 N/S
Besonderheit				
<b>Schließer/NO</b>	<b>6312206678</b> MAA-0612-A-1		<b>6314206246</b> MAA-0612-F-1	
<b>Öffner/NC</b>				
<b>Umschalter</b>				<b>6315306314</b> MAA-0613-K-1
<b>bistabil</b>		<b>6310406685</b> MAA-0614-A-1		
<b>Technische Daten</b>				
Schaltspannung (max)	250 V AC / DC	250 V AC / DC	250 V	250 V
Schaltstrom (max)	3 A	3 A	3 A	0,5 A
Max. Schaltleistung	120 VA	120 VA	100 VA	30 VA
Funktions-/Betriebsspannungsanzeige	–	–	–	–
<b>Mechanische Daten</b>				
Umgebungstemperatur (min/max)	–5°C/+70°C	–5°C/+70°C	–5°C/+70°C	–5°C/+70°C
Schutzart nach IEC 529, EN 60529	IP67	IP67	IP67	IP67
Anschluss	2 x AWG 20	2 x AWG 20	3 x 0,75 mm <sup>2</sup>	4 x 0,75 mm <sup>2</sup>
<b>Zulassung – eingeschränkte elektrische Daten im Datenblatt beachten</b>				



Kabelkupplungen und weiteres Zubehör finden Sie ab S. 216



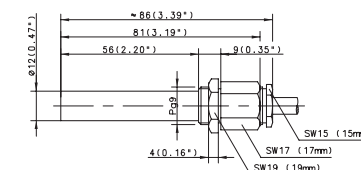
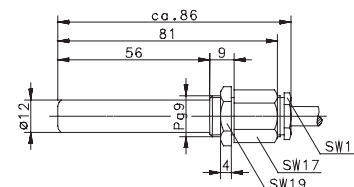
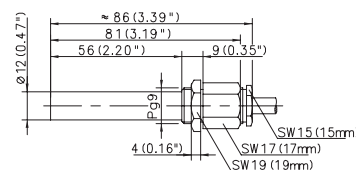
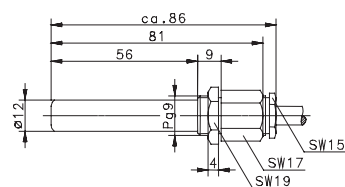
<b>Bauform</b>	Ø 12 mm	Ø 12 mm	Ø 12 mm	Ø 12 mm
<b>Gehäusematerial</b>	Al / CuZn39Pb3	Al / CuZn39Pb3	Al / CuZn39Pb3	Al / CuZn39Pb3
<b>Bemessungsschaltabstand (San)</b>	16 mm	19 mm	19 mm	20 mm
<b>Anschlussart</b>	Kabel 4 m	Kabel 1 m	Kabel 1 m	Kabel 4 m
<b>Bezugsmagnet</b>	T-62 N/S	T-69 N/S	T-69 N/S	T-62 N/S
<b>Besonderheit</b>	Temperatur	Temperatur	Temperatur	Temperatur
<b>Schließer/NO</b>	<b>6410206399</b> MAA-0612-NT-4			<b>6310206680</b> MAA-0612-F-4
<b>Öffner/NC</b>				
<b>Umschalter</b>		<b>6316306248</b> MAA-0613-L-1	<b>6316306004</b> MAA-0613-LT-1	
<b>bistabil</b>				
<b>Technische Daten</b>				
Schaltspannung (max)	250 V AC / 200 V DC	250 V	250 V	250 V AC / DC
Schaltstrom (max)	1,5 A	1 A	1 A	1 A
Max. Schaltleistung	50 VA	60 VA	60 VA	100 VA
Funktions-/Betriebsspannungsanzeige	–	–	–	–
<b>Mechanische Daten</b>				
Umgebungstemperatur (min/max)	–40°C/+150°C	–5°C/+70°C	–40°C/+150°C	–5°C/+70°C
Schutzart nach IEC 529, EN 60529	IP67	IP67	IP67	IP67
Anschluss	3 x 0,75 mm <sup>2</sup>	4 x 0,75 mm <sup>2</sup>	4 x 0,75 mm <sup>2</sup>	2 x AWG 20
<b>Zulassung – eingeschränkte elektrische Daten im Datenblatt beachten</b>				



# ELEKTROMECHANISCHE MAGNETSENSOREN Bauform Ø 12 mm



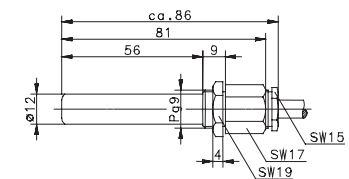
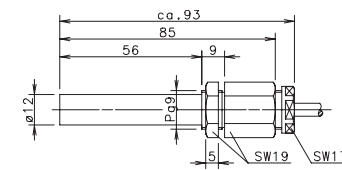
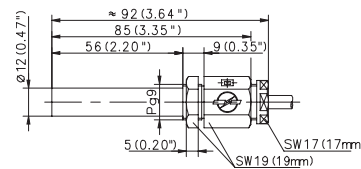
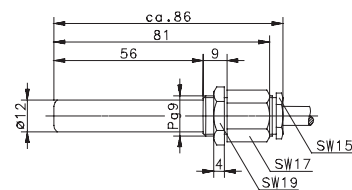
<b>Bauform</b>	Ø 12 mm	Ø 12 mm	Ø 12 mm	Ø 12 mm
<b>Gehäusematerial</b>	Niro 1.4305	Niro 1.4305	Niro 1.4305	Niro 1.4305
<b>Bemessungsschaltabstand (San)</b>	6 mm	7 mm	7 mm	12 mm
<b>Anschlussart</b>	Kabel 3 m	Kabel 8 m	Kabel 10 m	Kabel 1 m
<b>Bezugsmagnet</b>	T-62 N/S	T-62 N/S	T-62 N/S	T-62 N/S
<b>Besonderheit</b>		Temperatur	Temperatur	
<b>Schließer/NO</b>	<b>6314216734</b> MAN-1612-A-3	<b>6314216585</b> MAN-1612-FT-8		
<b>Öffner/NC</b>				
<b>Umschalter</b>			<b>6316316628</b> MAN-1613-LT-10	<b>6316316259</b> MAN-1613-L-1
<b>bistabil</b>				
<b>Technische Daten</b>				
Schaltspannung (max)	250 V AC / DC	250 V	250 V	250 V
Schaltstrom (max)	3 A	3 A	1 A	1 A
Max. Schaltleistung	120 VA	100 VA	60 VA	60 VA
Funktions-/Betriebsspannungsanzeige	–	–	–	–
<b>Mechanische Daten</b>				
Umgebungstemperatur (min/max)	–5°C/+70°C	–40°C/+150°C	–40°C/+150°C	–5°C/+70°C
Schutzart nach IEC 529, EN 60529	IP67	IP67	IP67	IP67
Anschluss	2 x AWG 20	3 x 0,75 mm <sup>2</sup>	4 x 0,75 mm <sup>2</sup>	4 x 0,75 mm <sup>2</sup>
<b>Zulassung – eingeschränkte elektrische Daten im Datenblatt beachten</b>				







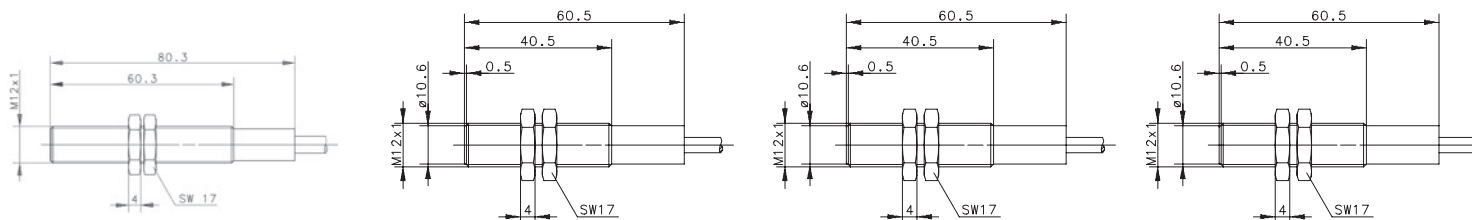
<b>Bauform</b>	Ø 12 mm	Ø 12 mm	Ø 12 mm	Ø 12 mm
<b>Gehäusematerial</b>	PA, rot	PA, rot	PA, rot	PA, rot
<b>Bemessungsschaltabstand (San)</b>	7 mm	10 mm	16 mm	29 mm
<b>Anschlussart</b>	Kabel 1 m	Kabel 1 m	Kabel 2 m	Kabel 1 m
<b>Bezugsmagnet</b>	T-62 N/S	T-62 N/S	T-62 N/S	T-62 N/S
<b>Besonderheit</b>				
<b>Schließer/NO</b>	<b>6314226700</b>			
	MAK-2612-A-1			
<b>Öffner/NC</b>				
<b>Umschalter</b>		<b>6316326426</b>		<b>6315326701</b>
		MAK-2613-L-1		MAK-2613-D-1
<b>1 Schließer / 1 Öffner</b>			<b>6420626354</b>	
			MAK-2626-2	
<b>Technische Daten</b>				
Schaltspannung (max)	250 V AC / DC	250 V	30 V AC / DC	125 V AC / 175 V DC
Schaltstrom (max)	3 A	1 A	0,25 A	280 mA AC / 400 mA DC
Max. Schaltleistung	120 VA	60 VA	5 VA	5 VA
Funktions-/Betriebsspannungsanzeige	–	–	–	–
<b>Mechanische Daten</b>				
Umgebungstemperatur (min/max)	–5°C/+70°C	–5°C/+70°C	–5°C/+70°C	–5°C/+70°C
Schutzart nach IEC 529, EN 60529	IP67	IP67	IP67	IP67
Anschluss	2 x AWG 20	3 x 0,5 mm <sup>2</sup>	4 x 0,25 mm <sup>2</sup>	3 x AWG 20
<b>Zulassung – eingeschränkte elektrische Daten im Datenblatt beachten</b>				



# ELEKTROMECHANISCHE MAGNETSENSOREN Bauform M12



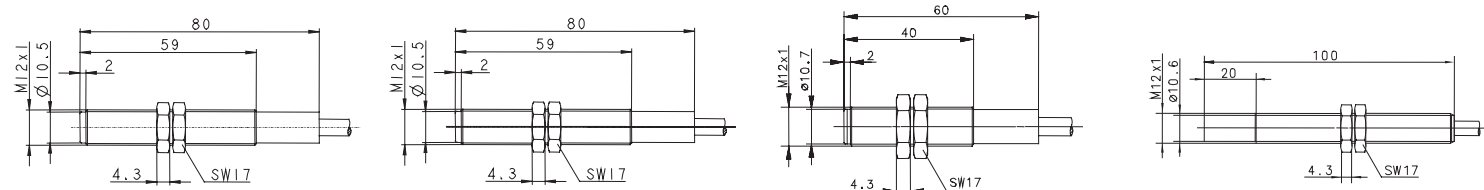
<b>Bauform</b>	M12	M12	M12	M12
<b>Gehäusematerial</b>	CuZn39Pb3	CuZn39Pb3	CuZn39Pb3	CuZn39Pb3
<b>Bemessungsschaltabstand (San)</b>	6 mm	18 mm	20 mm	29 mm
<b>Anschlussart</b>	Kabel 1 m	Kabel 6 m	Kabel 1 m	Kabel 6 m
<b>Bezugsmagnet</b>	T-62 N/S	T-62 N/S	T-62 N/S	T-62 N/S
<b>Besonderheit</b>				
<b>Schließer/NO</b>	<b>6314223730</b> MAK-2312-A-1		<b>6311218728</b> MAM-1812-F-1	
<b>Öffner/NC</b>		<b>6420218189</b> MAM-1822-6		<b>6310118727</b> MAM-1811-D-2
<b>Umschalter</b>				
<b>bistabil</b>				
<b>Technische Daten</b>				
Schaltspannung (max)	250 V AC / DC	60 V	250 V AC / DC	125 V AC / 175 V DC
Schaltstrom (max)	3 A	0,5 A	1 A	280 mA AC / 400 mA DC
Max. Schaltleistung	120 VA	10 VA	100 VA	5 VA
Funktions-/Betriebsspannungsanzeige	–	–	–	–
<b>Mechanische Daten</b>				
Umgebungstemperatur (min/max)	–5°C/+70°C	–5°C/+70°C	–5°C/+70°C	–5°C/+70°C
Schutzart nach IEC 529, EN 60529	IP67	IP67	IP67	IP67
Anschluss	2 x AWG 20	4 x 0,25 mm <sup>2</sup>	2 x AWG 20	2 x AWG 20
<b>Zulassung – eingeschränkte elektrische Daten im Datenblatt beachten</b>				




Kabelkupplungen und weiteres Zubehör finden Sie ab S. 216

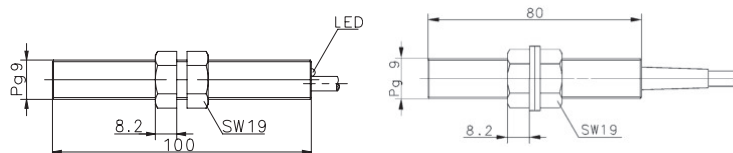


<b>Bauform</b>	M12	M12	M12	M12
<b>Gehäusematerial</b>	PA, rot	PA, rot	PA, rot	PBT, schwarz
<b>Bemessungsschaltabstand (San)</b>	7 mm	22 mm	29 mm	29 mm
<b>Anschlussart</b>	Kabel 2 m	Kabel 2 m	Kabel 3 m	Kabel 2 m
<b>Bezugsmagnet</b>	T-62 N/S	T-62 N/S	T-62 N/S	T-62 N/S
<b>Besonderheit</b>				
<b>Schließer/NO</b>	<b>6314233708</b> MAK-3312-A-2		<b>6316228703</b> MAK-2812-D-3	<b>6410299498</b> MAK-9912-2
<b>Öffner/NC</b>				
<b>Umschalter</b>				
<b>bistabil</b>		<b>6310433710</b> MAK-3314-A-2		
<b>Technische Daten</b>				
Schaltspannung (max)	250 V AC / DC	250 V AC / DC	125 V AC / 175 V DC	200 V
Schaltstrom (max)	3 A	3 A	280 mA AC / 400 mA DC	0,5 A
Max. Schaltleistung	120 VA	120 VA	5 VA	10 VA
Funktions-/Betriebsspannungsanzeige	-	-	-	-
<b>Mechanische Daten</b>				
Umgebungstemperatur (min/max)	-5°C/+70°C	-5°C/+70°C	-5°C/+70°C	-5°C/+70°C
Schutzart nach IEC 529, EN 60529	IP67	IP67	IP67	IP67
Anschluss	2 x AWG 20	2 x AWG 20	2 x AWG 20	2 x 0,5 mm <sup>2</sup>
<b>Zulassung – eingeschränkte elektrische Daten im Datenblatt beachten</b>				



## ELEKTROMECHANISCHE MAGNETSENSOREN **Bauform PG9**

<b>Bauform</b>	PG9	PG9
<b>Gehäusematerial</b>	CuZn39Pb3	CuZn39Pb3
<b>Bemessungsschaltabstand (San)</b>	20 mm	29 mm
<b>Anschlussart</b>	Kabel 2 m	Kabel 2 m
<b>Bezugsmagnet</b>	T-62 N/S	T-62 N/S
<b>Besonderheit</b>		
<b>Schließer/NO</b>		
<b>Öffner/NC</b>		
<b>Umschalter</b>		<b>6316343731</b> MAM-4313-D-2
<b>bistabil</b>	<b>6310431569</b> MAM-3114-2-LED	
<b>Technische Daten</b>		
Schaltspannung (max)	250 V	125 V AC / 175 V DC
Schaltstrom (max)	1 A	280 mA AC / 400 mA DC
Max. Schaltleistung	120 VA	5 VA
Funktions-/Betriebsspannungsanzeige	LED	–
<b>Mechanische Daten</b>		
Umgebungstemperatur (min/max)	–5°C/+80°C	–5°C/+70°C
Schutzart nach IEC 529, EN 60529	IP65	IP67
Anschluss	2 x 0,5 mm <sup>2</sup>	3 x AWG 20
<b>Zulassung – eingeschränkte elektrische Daten im Datenblatt beachten</b>		





Bauform	Ø 13 mm
Gehäusematerial	PA, schwarz
Bemessungsschaltabstand (San)	20 mm
Anschlussart	Kabel 1 m
Bezugsmagnet	T-62 N/S
Besonderheit	

Schließer/NO

Öffner/NC

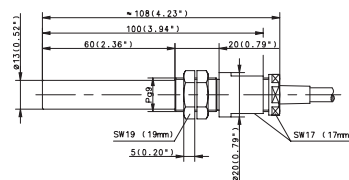
Umschalter

bistabil	<b>6310536617</b> MAK-3615-L-1
----------	-----------------------------------

Technische Daten	
Schaltspannung (max)	250 V
Schaltstrom (max)	1 A
Max. Schaltleistung	60 VA
Funktions-/Betriebsspannungsanzeige	–

Mechanische Daten	
Umgebungstemperatur (min/max)	–5°C/+70°C
Schutzart nach IEC 529, EN 60529	IP67
Anschluss	3 x 0,75 mm <sup>2</sup>

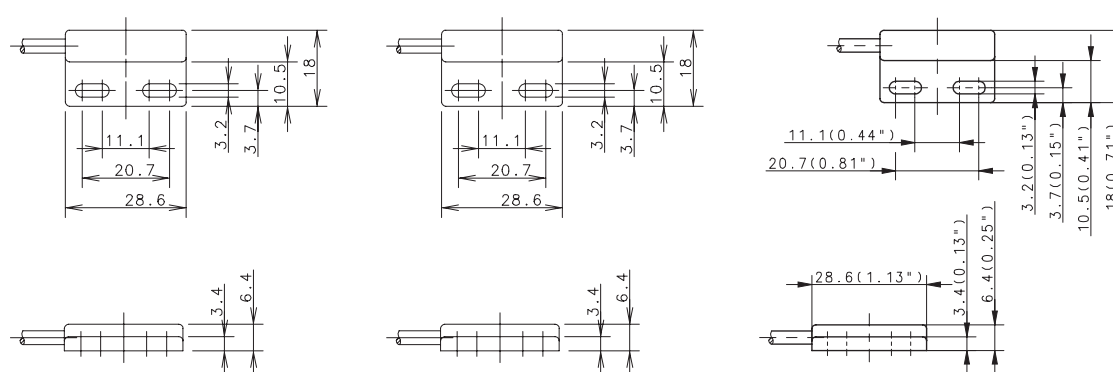
Zulassung – eingeschränkte elektrische Daten im Datenblatt beachten



# ELEKTROMECHANISCHE MAGNETSENSOREN Bauform 28,6x18x6,4 mm



<b>Bauform</b>	28,6 x 18 x 6,4 mm	28,6 x 18 x 6,4 mm	28,6 x 18 x 6,4 mm
<b>Gehäusematerial</b>	PA, schwarz	PA, schwarz	PA, schwarz
<b>Bemessungsschaltabstand (San)</b>	10 mm	12 mm	30 mm
<b>Anschlussart</b>	Kabel 1 m	Kabel 1 m	Kabel 5 m
<b>Bezugsmagnet</b>	TK-11-11	TK-11-11	T-67 N/S
<b>Besonderheit</b>			
<b>Schließer/NO</b>	<b>6311211692</b> MAK-1112-F-1		
<b>Öffner/NC</b>			
<b>Umschalter</b>		<b>6310311693</b> MAK-1113-D-1	
<b>bistabil</b>			<b>6311411603</b> MAK-1114-B-5
<b>Technische Daten</b>			
Schaltspannung (max)	250 V AC / DC	125 V AC / 175 V DC	250 V
Schaltstrom (max)	1 A	280 mA AC / 400 mA DC	0,5 A
Max. Schaltleistung	100 VA	5 VA	10 VA
Funktions-/Betriebsspannungsanzeige	-	-	-
<b>Mechanische Daten</b>			
Umgebungstemperatur (min/max)	-5°C/+70°C	-5°C/+70°C	-5°C/+70°C
Schutzart nach IEC 529, EN 60529	IP67	IP67	IP67
Anschluss	2 x AWG 26	3 x AWG 26	2 x 0,14 mm <sup>2</sup>
<b>Zulassung – eingeschränkte elektrische Daten im Datenblatt beachten</b>			



Kabelkupplungen und weiteres Zubehör finden Sie ab S. 216



<b>Bauform</b>	45 x 13 x 9 mm	45 x 25,5 x 9 mm
<b>Gehäusematerial</b>	PA, schwarz	PA, schwarz
<b>Bemessungsschaltabstand (San)</b>	10 mm	12 mm
<b>Anschlussart</b>	Kabel 3 m	Kabel 1 m
<b>Bezugsmagnet</b>	TK-11-01	TK-45
<b>Besonderheit</b>		

**Schließer/NO**

**Öffner/NC**

<b>Umschalter</b>	<b>6310301666</b> MAK-0113-3	<b>6316345722</b> MAK-4513-D-1
-------------------	---------------------------------	-----------------------------------

**bistabil**

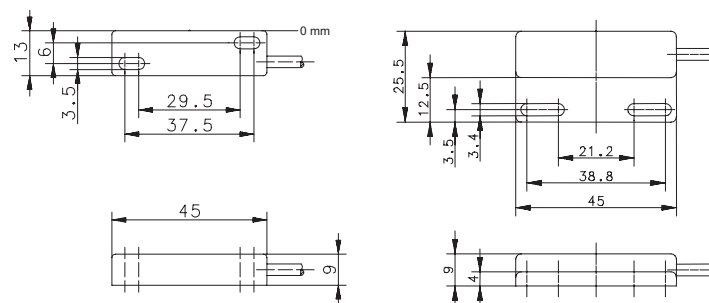
**Technische Daten**

Schaltspannung (max)	175 V	125 V AC / 175 V DC
Schaltstrom (max)	0,25 A	280 mA AC / 400 mA DC
Max. Schaltleistung	10 VA	5 VA
Funktions-/Betriebsspannungsanzeige	-	-

**Mechanische Daten**


Umgebungstemperatur (min/max)	-5°C/+70°C	-5°C/+70°C
Schutzart nach IEC 529, EN 60529	IP67	IP67
Anschluss	3 x 0,14 mm <sup>2</sup>	3 x AWG 26

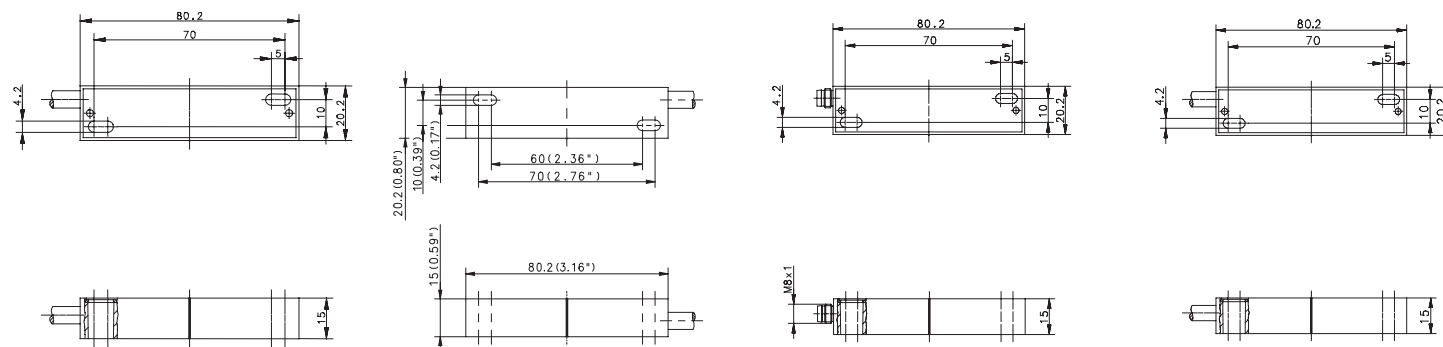
Zulassung – eingeschränkte elektrische Daten im Datenblatt beachten



# ELEKTROMECHANISCHE MAGNETSENSOREN Bauform 80x20x15 mm



<b>Bauform</b>	80 x 20 x 15 mm	80 x 20 x 15 mm	80 x 20 x 15 mm	80 x 20 x 15 mm
<b>Gehäusematerial</b>	GDAISi12, rot	GDAISi12, rot	GDAISi12, rot	GDAISi12, rot
<b>Bemessungsschaltabstand (San)</b>	5-40 mm	20 mm	25 mm	30 mm
<b>Anschlussart</b>	Kabel 3 m	Kabel 3 m	Stecker M8	Kabel 1 m
<b>Bezugsmagnet</b>	TK-21-02	T-62 N/S	TA-21-02	TA-21-02
<b>Besonderheit</b>		Temperatur		Temperatur
<b>Schließer/NO</b>	<b>6314402674</b> MAA-0214-A-3			
<b>Öffner/NC</b>				
<b>Umschalter</b>			<b>6310302636</b> MAA-0213-STK	<b>6316302389</b> MAA-0213-LT-1
<b>bistabil</b>		<b>6314402566</b> MAA-0214-FT-3		
<b>Technische Daten</b>				
Schaltspannung (max)	250 V AC / DC	250 V	50 V AC / 75 V DC	250 V
Schaltstrom (max)	3 A	3 A	1 A	1 A
Max. Schaltleistung	120 VA	100 VA	3 VA	60 VA
Funktions-/Betriebsspannungsanzeige	-	-	-	-
<b>Mechanische Daten</b>				
Umgebungstemperatur (min/max)	-10°C/+80°C	-40°C/+150°C	-30°C/+80°C	-40°C/+150°C
Schutzart nach IEC 529, EN 60529	IP67	IP67	IP65	IP67
Anschluss	2 x AWG 20	3 x 0,75 mm <sup>2</sup>	M8 x 1	4 x 0,75 mm <sup>2</sup>
<b>Zulassung – eingeschränkte elektrische Daten im Datenblatt beachten</b>				

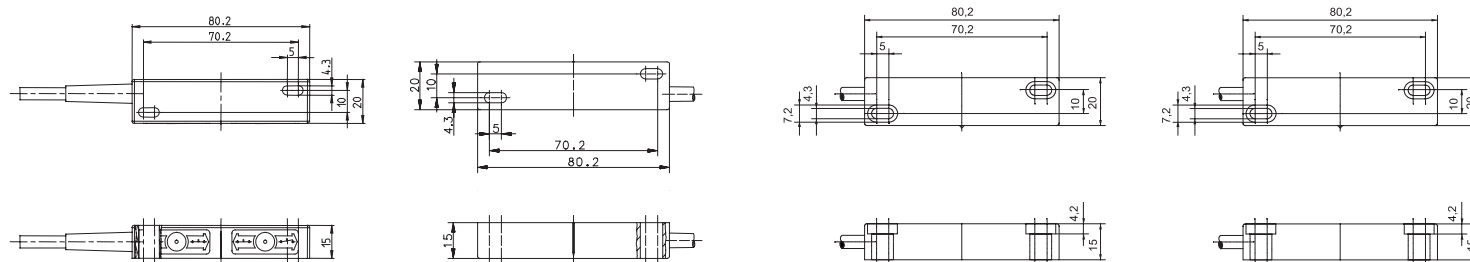


Kabelkupplungen und weiteres Zubehör finden Sie ab S. 216





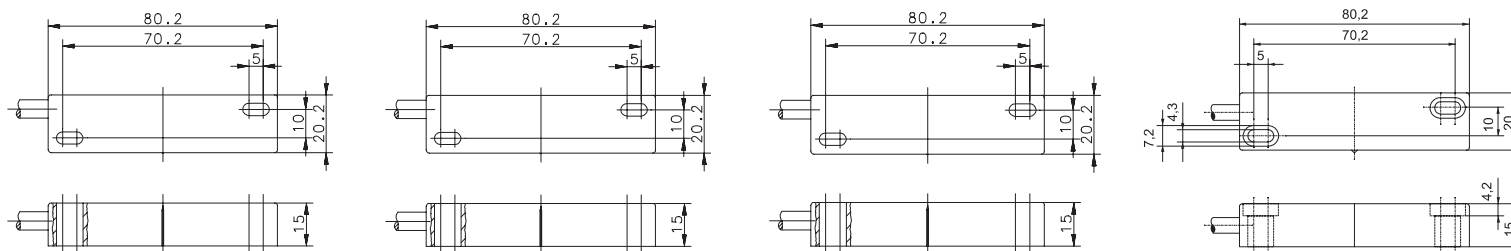
<b>Bauform</b>	80 x 20 x 15 mm	80 x 20 x 15 mm	80 x 20 x 15 mm	80 x 20 x 15 mm
<b>Gehäusematerial</b>	PA, schwarz	PA, schwarz	PA, rot	PA, rot
<b>Bemessungsschaltabstand (San)</b>	10 mm	18 mm	18 mm	18 mm
<b>Anschlussart</b>	Kabel 3 m	Anschlussleitung 0,9 m mit Steckverbinder	Kabel 1 m	Kabel 2 m
<b>Bezugsmagnet</b>	T-67 N/S	TK-21-02	TK-21-02	T-62 N/S
<b>Besonderheit</b>		Temperatur		
<b>Schließer/NO</b>		<b>642022219</b> MAK-0222-L-0,8-STK		
<b>Öffner/NC</b>				
<b>Umschalter</b>			<b>6315312696</b> MAK-1213-D-1	
<b>bistabil</b>	<b>6319402691</b> MAK-0214-A-3			<b>6310412698</b> MAK-1214-A-2
<b>Technische Daten</b>				
Schaltspannung (max)	250 V AC / DC	250 V	125 V AC / 175 V DC	250 V AC / DC
Schaltstrom (max)	3 A	1 A	280 mA AC / 400 mA DC	3 A
Max. Schaltleistung	120 VA	60 VA	5 VA	120 VA
Funktions-/Betriebsspannungsanzeige	-	-	-	-
<b>Mechanische Daten</b>				
Umgebungstemperatur (min/max)	-5°C/+70°C	-30°C/+70°C	-5°C/+70°C	-5°C/+70°C
Schutzart nach IEC 529, EN 60529	IP67	IP65	IP67	IP67
Anschluss	2 x AWG 20	Anschlussleitung mit Steckverbinder	3 x 1,5 mm <sup>2</sup>	2 x AWG 20
<b>Zulassung – eingeschränkte elektrische Daten im Datenblatt beachten</b>				



# ELEKTROMECHANISCHE MAGNETSENSOREN Bauform 80x20x15 mm



<b>Bauform</b>	80 x 20 x 15 mm	80 x 20 x 15 mm	80 x 20 x 15 mm	80 x 20 x 15 mm
<b>Gehäusematerial</b>	PC, schwarz	PA, schwarz	PA, schwarz	PA, rot
<b>Bemessungsschaltabstand (San)</b>	18 mm	21 mm	21 mm	21 mm
<b>Anschlussart</b>	Kabel 1 m	Kabel 1 m	Kabel 1 m	Kabel 1 m
<b>Bezugsmagnet</b>	TK-21-02	TK-21-02	TK-21-02	TK-21-12
<b>Besonderheit</b>				
<b>Schließer/NO</b>		<b>6312202687</b> MAK-0212-A-1	<b>6314202204</b> MAK-0212-F-1	<b>6314212695</b> MAK-1212-A-1
<b>Öffner/NC</b>				
<b>Umschalter</b>	<b>6315302689</b> MAK-0213-D-1			
<b>bistabil</b>				
<b>Technische Daten</b>				
Schaltspannung (max)	125 V AC / 175 V DC	250 V AC / DC	250 V	250 V AC / DC
Schaltstrom (max)	280 mA AC / 400 mA DC	3 A	3 A	3 A
Max. Schaltleistung	5 VA	120 VA	100 VA	120 VA
Funktions-/Betriebsspannungsanzeige	-	-	-	-
<b>Mechanische Daten</b>				
Umgebungstemperatur (min/max)	-5°C/+70°C	-5°C/+70°C	-5°C/+70°C	-5°C/+70°C
Schutzart nach IEC 529, EN 60529	IP67	IP67	IP67	IP67
Anschluss	3 x AWG 20	2 x AWG 20	2 x 0,75 mm <sup>2</sup>	2 x AWG 20
<b>Zulassung – eingeschränkte elektrische Daten im Datenblatt beachten</b>				



Kabelkupplungen und weiteres Zubehör finden Sie ab S. 216



<b>Bauform</b>	80 x 20 x 15 mm
<b>Gehäusematerial</b>	PA, rot
<b>Bemessungsschaltabstand (San)</b>	24 mm
<b>Anschlussart</b>	Kabel 1 m
<b>Bezugsmagnet</b>	TK-21-12
<b>Besonderheit</b>	

**Schließer/NO**

**Öffner/NC**

<b>Umschalter</b>	<b>6316312220</b> MAK-1213-L-1
-------------------	-----------------------------------

**bistabil**

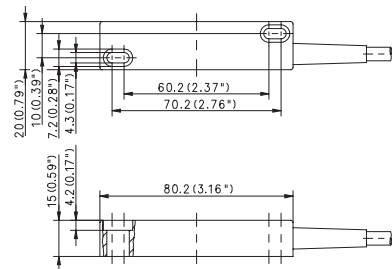
**Technische Daten**

Schaltspannung (max)	250 V
Schaltstrom (max)	1 A
Max. Schaltleistung	60 VA
Funktions-/Betriebsspannungsanzeige	-

**Mechanische Daten**

Umgebungstemperatur (min/max)	-5°C/+70°C
Schutzart nach IEC 529, EN 60529	IP67
Anschluss	3 x 0,5 mm <sup>2</sup>

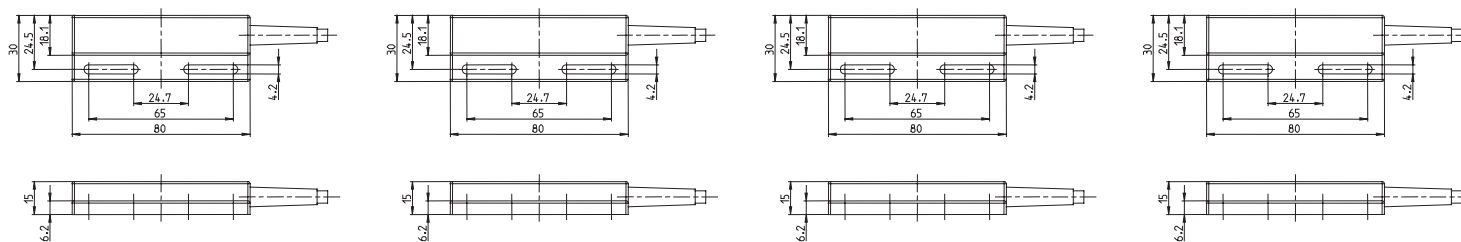
**Zulassung – eingeschränkte elektrische Daten im Datenblatt beachten**



# ELEKTROMECHANISCHE MAGNETSENSOREN Bauform 80x30x15 mm



<b>Bauform</b>	80 x 30 x 15 mm	80 x 30 x 15 mm	80 x 30 x 15 mm	80 x 30 x 15 mm
<b>Gehäusematerial</b>	PA, schwarz	PA, schwarz	PA, schwarz	PA, schwarz
<b>Bemessungsschaltabstand (San)</b>	8 mm	18 mm	7-23 mm	19 mm
<b>Anschlussart</b>	Kabel 1 m	Kabel 1 m	Kabel 2 m	Kabel 1 m
<b>Bezugsmagnet</b>	TK-44	T-62 N/S	T-62 N/S	TK-44
<b>Besonderheit</b>				
<b>Schließer/NO</b>				<b>6314244718</b> MAK-4412-A-1
<b>Öffner/NC</b>	<b>6314144717</b> MAK-4411-A-1			
<b>Umschalter</b>				
<b>bistabil</b>		<b>6310444720</b> MAK-4414-A-1		
<b>bistabil Umschalter</b>			<b>6316544621</b> MAK-4415-L-2	
<b>Technische Daten</b>				
Schaltspannung (max)	250 V AC / DC	250 V AC / DC	250 V	250 V AC / DC
Schaltstrom (max)	3 A	3 A	1 A	3 A
Max. Schaltleistung	120 VA	120 VA	60 VA	120 VA
Funktions-/Betriebsspannungsanzeige	-	-	-	-
<b>Mechanische Daten</b>				
Umgebungstemperatur (min/max)	-5°C/+70°C	-5°C/+60°C	-5°C/+70°C	-5°C/+70°C
Schutzart nach IEC 529, EN 60529	IP67	IP67	IP67	IP67
Anschluss	2 x AWG 20	2 x AWG 20	3 x 0,5 mm <sup>2</sup>	2 x AWG 20
<b>Zulassung – eingeschränkte elektrische Daten im Datenblatt beachten</b>				



Kabelkupplungen und weiteres Zubehör finden Sie ab S. 216

# ELEKTROMECHANISCHE MAGNETSENSOREN Bauform 80x30x15 mm, 85x24x26 mm

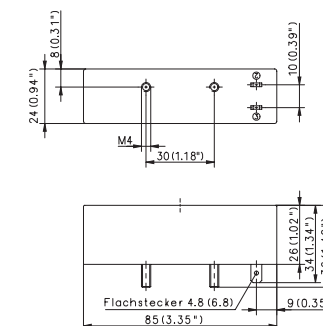
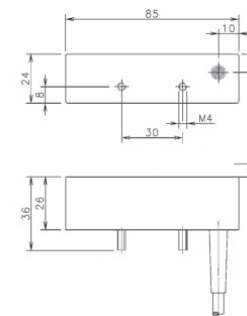
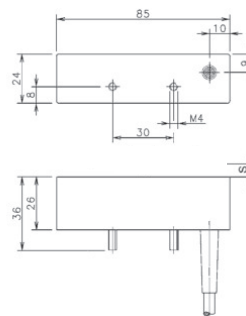
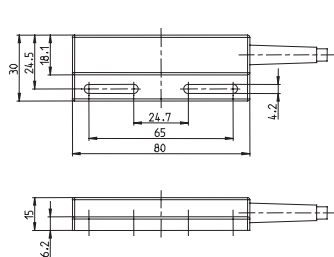


Bauform	80 x 30 x 15 mm	85 x 24 x 26 mm	85 x 24 x 26 mm	85 x 24 x 26 mm
Gehäusematerial	PA, schwarz	PBT, schwarz	PBT, schwarz	PBT, schwarz
Bemessungsschaltabstand (San)	22 mm	2-15 mm	17 mm	24 mm
Anschlussart	Kabel 1 m	Kabel 3 m	Kabel 1 m	Flachstecker
Bezugsmagnet	TK-44	T-67 N/S	T-62 N/S	T-69 N/S
Besonderheit				Flachstecker K4.8

## Schließer/NO

## Öffner/NC

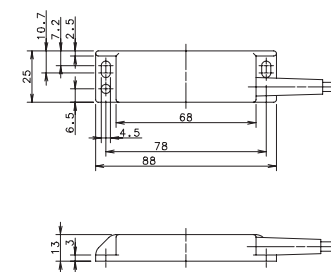
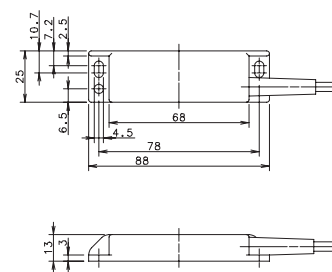
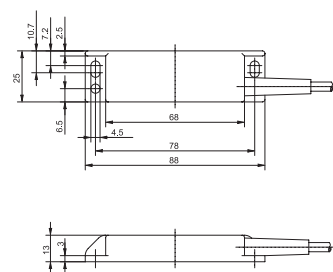
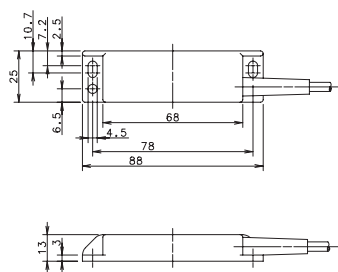
<b>Umschalter</b>	<b>6317344719</b> MAK-4413-D-1	<b>6314432706</b> MAK-3214-A-3	<b>6310432707</b> MAK-3214-A-1	<b>6310432590</b> MAK-3214-P-STK4.8
<b>bistabil</b>				
<b>Technische Daten</b>				
Schaltspannung (max)	125 V AC / 175 V DC	250 V AC / DC	250 V	250 V
Schaltstrom (max)	280 mA AC / 400 mA DC	3 A	3 A	5 A
Max. Schaltleistung	5 VA	120 VA	120 VA	250 VA
Funktions-/Betriebsspannungsanzeige	-	-	-	-
<b>Mechanische Daten</b>				
Umgebungstemperatur (min/max)	-5°C/+70°C	-5°C/+70°C	-5°C/+70°C	-20°C/+70°C
Schutzart nach IEC 529, EN 60529	IP67	IP67	IP67	IP67
Anschluss	3 x AWG 20	2 x AWG 20	2 x AWG 20	Flachstecker 4.8
<b>Zulassung – eingeschränkte elektrische Daten im Datenblatt beachten</b>				



# ELEKTROMECHANISCHE MAGNETSENSOREN Bauform 88x25x13 mm



<b>Bauform</b>	88 x 25 x 13 mm	88 x 25 x 13 mm	88 x 25 x 13 mm	88 x 25 x 13 mm
<b>Gehäusematerial</b>	PA, schwarz	PA, schwarz	PA, schwarz	PA, schwarz
<b>Bemessungsschaltabstand (San)</b>	18 mm	19 mm	2-20 mm	22 mm
<b>Anschlussart</b>	Kabel 5 m	Kabel 1 m	Kabel 1 m	Kabel 1 m
<b>Bezugsmagnet</b>	T-62 N/S	TK-42	T-62 N/S	TK-42
<b>Besonderheit</b>	2 Schließer			
<b>Schließer/NO</b>	<b>6420242220</b> MAK-4222-5	<b>6314242713</b> MAK-4212-A-1		
<b>Öffner/NC</b>				
<b>Umschalter</b>				<b>6317342714</b> MAK-4213-D-1
<b>bistabil</b>			<b>6310442715</b> MAK-4214-A-1	
<b>Technische Daten</b>				
Schaltspannung (max)	230 V	30 V AC / 60 V DC	250 V AC / DC	125 V AC / 175 V DC
Schaltstrom (max)	3 A	2 A	3 A	280 mA AC / 400 mA DC
Max. Schaltleistung	100 VA	100 VA	120 VA	5 VA
Funktions-/Betriebsspannungsanzeige	-	-	-	-
<b>Mechanische Daten</b>				
Umgebungstemperatur (min/max)	-5°C/+70°C	-5°C/+70°C	-5°C/+70°C	-5°C/+70°C
Schutzart nach IEC 529, EN 60529	IP67	IP67	IP67	IP67
Anschluss	4 x 0,5 mm <sup>2</sup>	2 x AWG 20	2 x AWG 20	3 x AWG 20
<b>Zulassung – eingeschränkte elektrische Daten im Datenblatt beachten</b>				

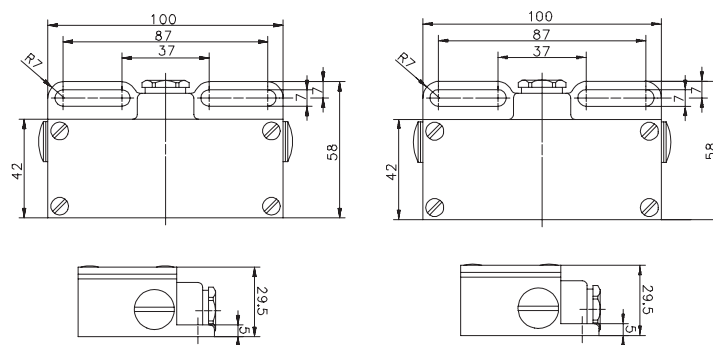


Kabelkupplungen und weiteres Zubehör finden Sie ab S. 216

# ELEKTROMECHANISCHE MAGNETSENSOREN Bauform 100x58x29,5 mm



Bauform	100 x 58 x 29,5 mm	100 x 58 x 29,5 mm
Gehäusematerial	Aluminium	GDAISI12
Bemessungsschaltabstand (San)	20 mm	15 mm
Anschlussart	Schraubklemme	Schraubklemme
Bezugsmagnet	TA-31	T-62 N/S
Besonderheit		
<b>Schließer/NO</b>	<b>6314203675</b> MAA-0312-A	
<b>Öffner/NC</b>		
<b>Umschalter</b>		
<b>bistabil</b>		<b>6319403677</b> MAA-0314-A
<b>Technische Daten</b>		
Schaltspannung (max)	250 V DC / AC	250 V DC / AC
Schaltstrom (max)	3 A	3 A
Max. Schaltleistung	120 VA	120 VA
Funktions-/Betriebsspannungsanzeige	-	-
<b>Mechanische Daten</b>		
Umgebungstemperatur (min/max)	-15°C/+70°C	-15°C/+70°C
Schutzart nach IEC 529, EN 60529	IP65	IP65
Anschluss	Schraubklemme	Schraubklemme
<b>Zulassung – eingeschränkte elektrische Daten im Datenblatt beachten</b>		



# Elektronische Magnetsensoren

## Standardprogramm



### Produktmerkmale

- Metrische Bauformen: M05 – M18
- Sonderbauformen: Ø 4 mm/Ø 6 mm, rechteckig
- Schaltabstand: 2 mm – 45 mm
- Schaltfunktion: Schließer, Öffner, Bistabil
- Gehäusematerial: Niro, Messing, Kunststoff

### Gut zu wissen ...

BERNSTEIN bietet elektronische Drehzahl-Sensoren an. Diese detektieren mit einer Schaltfrequenz bis 20kHz ferromagnetische Zahnräder und benötigen keinen Betätigungsmagneten.

### Optionen

- Kabel- und Steckerkonfektionierung
- Anpassung der Gehäuse
- Produkthanpassungen und -modifikationen
- Kundenspezifische Entwicklung



Elektronische Magnetschalter mit magnetoresistiven oder Hall-Elementen sind durch ihre besonderen Eigenschaften ideal für den Einsatz in unterschiedlichen Applikationen. Sie sind unempfindlich gegenüber Schock, Stoß, Vibrationen sowie Verschleiß. Hohe Schaltfrequenzen, große Schaltabstände, ein weiter Temperaturbereich und sehr gute Reproduzierbarkeit gehören ebenfalls zu den Vorzügen dieser Technik.

Vorteile von elektronischen Magnetsensoren gegenüber elektromechanischen Reed-Kontakten sind:

- Zuverlässig und vibrationsunempfindlich
- Prellfreies Schalten
- Unbegrenzte Lebensdauer
- Hohe Wiederholgenauigkeit
- Schnelle Ansprechzeiten
- Hohe Empfindlichkeit
- Temperaturstabilität

## Standardprogramm Magnetoresistiv

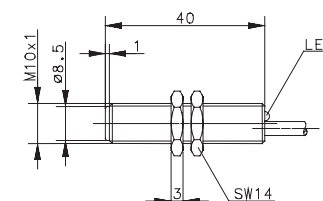
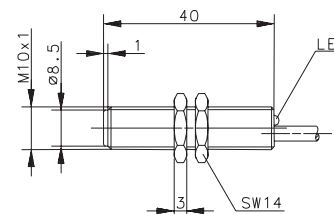
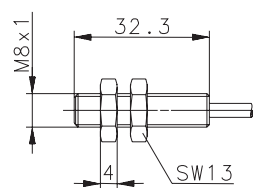
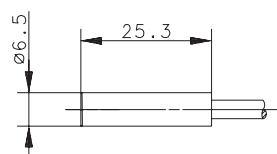
Magnetoresistive Sensoren sind etwa um den Faktor 10 empfindlicher als Sensoren mit Halleffekt. Sie können nicht nur sehr klein sein, sondern auch besonders geringe Feldstärken detektieren. Gleichzeitig zeichnen sie sich durch eine hohe Messgenauigkeit – dies auch unter hohen Umgebungstemperaturen – eine besondere Zuverlässigkeit und einen geringen Platzbedarf aus. Zudem sind sie vom Prinzip her polaritätsunabhängig, so dass der Gegenmagnet nicht polorientiert montiert werden muss.

Magnet	Maße	Artikelnummer	Sn bei Hallensoren	Sn bei magnetoresistiven Sensoren
T 06	Ø 6 mm	6301106065	5 mm	15 mm
T 61	Ø 20 mm	6301261035	10 mm	35 mm
T 62	Ø 23 mm	6301262039	17 mm	45 mm
T 67	Ø 20 mm	6301167054	15 mm	40 mm
T 69	Ø 31 mm	6301269031	20 mm	60 mm

# ELEKTRONISCHE MAGNETSENSOREN Bauform D06, M08, M10



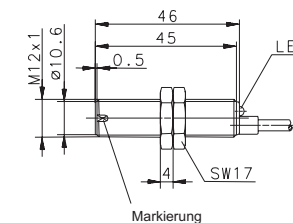
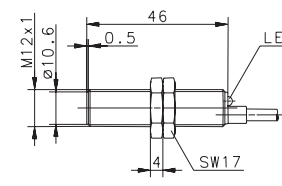
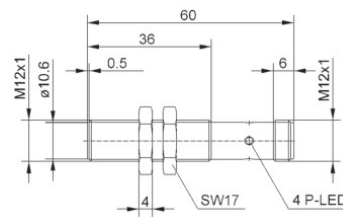
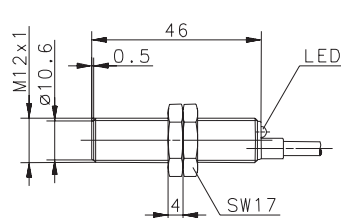
Bauform	D06	M08	M10	M10
Gehäusematerial	Niro 1.4401	CuZn39Pb3	CuZn39Pb3	CuZn39Pb3
Funktionsart	MR	MR	Hall	Hall
magnetische Empfindlichkeit (mT)	1,5 mT	1,5 mT	10 mT	10 mT
Schaltabstand (Sn)	45 mm	45 mm	17 mm	17 mm
Bezugsmagnet (Seite)	T-62 N/S	T-62 N/S	T-62 N/S	T-62 N/S
Anschlussart	Kabel 2 m	Kabel 2 m	Kabel 2 m	Kabel 2 m
Besonderheit			Vollmetall	Temperatur
<b>PNP</b>	<b>Schließer</b>	<b>6373270105</b>	<b>6373260107</b>	<b>6372261085</b>
		MEN-D06PS/M02-K2	MEM-M08PS/M02-K2	MEM-M10PS/H10-KL2
<b>NPN</b>	<b>Schließer/NO</b>			<b>6472261080</b>
				MEM-M10PS/H10-KL2T
<b>NPN</b>	<b>bistabil</b>			
<b>Technische Daten</b>				
Bemessungsbetriebsspannungsbereich	$U_B$	10–30 VDC	10–30 V	10–39 V
Bemessungsbetriebsstrom	$I_e$	200 mA	200 mA	400 mA
Schaltfrequenz (max)	F	1500 Hz	1500 Hz	10 kHz
Funktions-/Betriebsspannungsanzeige		–/–	–/–	LED/–
Empfindlichkeit einstellbar				
Kurzschlusschutz		taktend	taktend	taktend
<b>Mechanische Daten</b>				
Umgebungstemperatur (min/max)		–25°C/+70°C	–25°C/+70°C	–40°C/+70°C
Schutzart nach IEC 529, EN 60529		IP67	IP67	IP67
Anschluss		3 x 0,14 mm <sup>2</sup>	3 x 0,14 mm <sup>2</sup>	3 x 0,14 mm <sup>2</sup>



Kabelkupplungen und weiteres Zubehör finden Sie ab S. 216



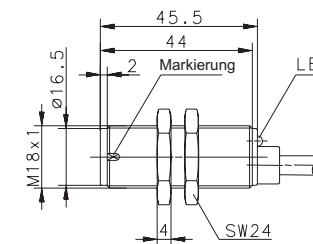
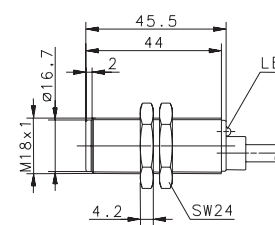
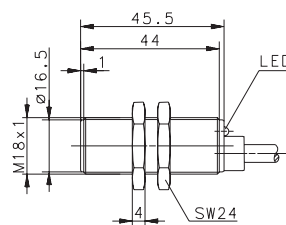
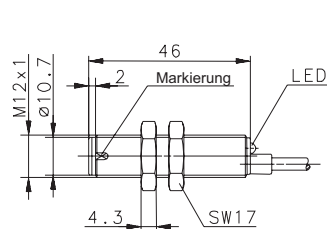
Bauform	M12	M12	M12	M12
Gehäusematerial	CuZn39Pb3	CuZn39Pb3	CuZn39Pb3	CuZn39Pb3
Funktionsart	Hall	Hall	MR	Hall
magnetische Empfindlichkeit (mT)	10 mT	10 mT	1 mT	-
Schaltabstand (Sn)	17 mm	17 mm	45 mm	0-2 mm
Bezugsmagnet (Seite)	T-62 N/S	T-62 N/S	T-62 N/S	-
Anschlussart	Kabel 2 m	Stecker M12 x 1	Kabel 5 m	Kabel 2 m
Besonderheit				Drehzahlsensor
<b>PNP</b>	<b>Schließer/NO</b>	<b>6372262090</b>	<b>6372262160</b>	<b>6373262123</b>
		MEM-M12PS/H10-KL2	MEM-M12PS/H10-KLS12	MEM-M12PS/M01-KL5
<b>NPN</b>	<b>Schließer/NO</b>			
<b>NPN</b>	<b>bistabil</b>			
<b>Technische Daten</b>				
Bemessungsbetriebsspannungsbereich	$U_B$	10–39 VDC	10–39 VDC	10–39 VDC
Bemessungsbetriebsstrom	$I_e$	400 mA	400 mA	400 mA
Schaltfrequenz (max)	F	10 kHz	10 kHz	10 kHz
Funktions-/Betriebsspannungsanzeige		LED/-	LED/-	LED/-
Empfindlichkeit einstellbar				
Kurzschlusschutz		taktend	taktend	taktend
<b>Mechanische Daten</b>				
Umgebungstemperatur (min/max)		-25°C/+70°C	-25°C/+70°C	-25°C/+70°C
Schutzart nach IEC 529, EN 60529		IP67	IP67	IP67
Anschluss		3 x 0,14 mm <sup>2</sup>	M12 x 1	3 x 0,14 mm <sup>2</sup>



# ELEKTRONISCHE MAGNETSENSOREN Bauform M12, M18

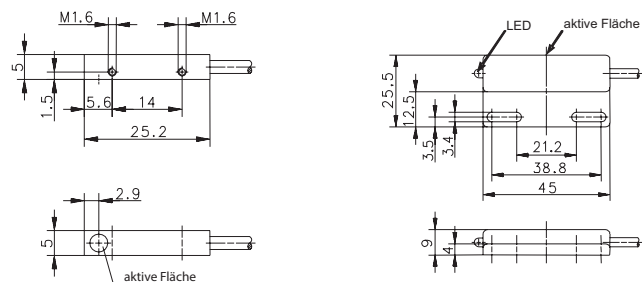


Bauform	M12	M18	M18	M18
Gehäusematerial	PA, rot	CuZn39Pb3	PBT, schwarz	PBT, schwarz
Funktionsart	Hall	MR	MR	Hall
magnetische Empfindlichkeit (mT)	-	1 mT	1 mT	-
Schaltabstand (Sn)	0-2 mm	45 mm	45 mm	0 – 2 mm
Bezugsmagnet (Seite)	-	T-62 N/S	T-62 N/S	-
Anschlussart	Kabel 2 m	Kabel 2 m	Kabel 2 m	Kabel 2 m
Besonderheit	Drehzahlsensor			Drehzahlsensor
<b>PNP</b>	<b>Schließer/NO</b>	<b>6373263102</b>	<b>6373263101</b>	<b>6379263121</b>
		MEM-M18PS/M01-KL2	MEK-M18PS/M01-KL2	MEK-M18PD/H-KL2
<b>PNP</b>	<b>Öffner/NC</b>	<b>6379262119</b>		
		MEK-M12PD/H-KL2		
<b>PNP</b>	<b>bistabil</b>			
<b>Technische Daten</b>				
Bemessungsbetriebsspannungsbereich	$U_B$	10–39 VDC	10–39 VDC	10–39 VDC
Bemessungsbetriebsstrom	$I_e$	400 mA	400 mA	400 mA
Schaltfrequenz (max)	F	10 kHz	10 kHz	10 kHz
Funktions-/Betriebsspannungsanzeige		LED/-	LED/-	LED/-
Empfindlichkeit einstellbar				
Kurzschlusschutz		taktend	taktend	taktend
<b>Mechanische Daten</b>				
Umgebungstemperatur (min/max)		-25°C/+70°C	-25°C/+70°C	-25°C/+70°C
Schutzart nach IEC 529, EN 60529		IP67	IP67	IP67
Anschluss		3 x 0,14 mm <sup>2</sup>	3 x 0,14 mm <sup>2</sup>	3 x 0,14 mm <sup>2</sup>



Kabelkupplungen und weiteres Zubehör finden Sie ab S. 216

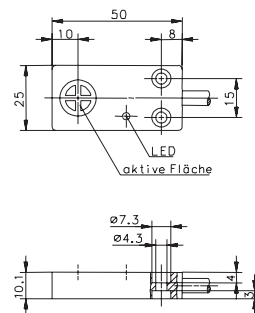
<b>Bauform</b>	5 x 5 x 25 mm	45 x 25,5 x 9 mm
<b>Gehäusematerial</b>	CuZn39Pb3	PA, schwarz
<b>Funktionsart</b>	MR	Hall
<b>magnetische Empfindlichkeit (mT)</b>	3 mT	10 mT
<b>Schaltabstand (Sn)</b>	10 mm	17 mm
<b>Bezugsmagnet (Seite)</b>	T-62 N/S	T-62 N/S
<b>Anschlussart</b>	Kabel 2 m	Kabel 2 m
<b>Besonderheit</b>		
<b>PNP</b>	<b>Schließer/NO</b>	<b>6373299134</b> MEM-Q05PS/M03-K2
<b>PNP</b>	<b>Öffner/NC</b>	
<b>PNP</b>	<b>bistabil</b>	<b>6373445129</b> MEK-E45PB/H11-KL2
<b>Technische Daten</b>		
Bemessungsbetriebsspannungsbereich	$U_B$	4,5–30 VDC
Bemessungsbetriebsstrom	$I_e$	200 mA
Schaltfrequenz (max)	F	10 kHz
Funktions-/Betriebsspannungsanzeige		–/–
Empfindlichkeit einstellbar		
Kurzschlusschutz	Strombegr.	taktend
<b>Mechanische Daten</b>		
Umgebungstemperatur (min/max)		–20°C/+70°C
Schutzart nach IEC 529, EN 60529		IP67
Anschluss		3 x 0,14 mm <sup>2</sup>



## ELEKTRONISCHE MAGNETSENSOREN **Bauform 50x25x10 mm**



<b>Bauform</b>	50 x 25 x 10 mm	
<b>Gehäusematerial</b>	PBT, schwarz	
<b>Funktionsart</b>	Hall	
<b>magnetische Empfindlichkeit (mT)</b>	10 mT	
<b>Schaltabstand (S<sub>n</sub>)</b>	17 mm	
<b>Bezugsmagnet (Seite)</b>	T-62 N/S	
<b>Anschlussart</b>	Kabel 2 m	
<b>Besonderheit</b>		
<b>PNP</b>	<b>Schließer/NO</b>	<b>6372290081</b> MEK-E50PS/H10-KL2
<b>PNP</b>	<b>Öffner/NC</b>	
<b>PNP</b>	<b>bistabil</b>	<b>6373490130</b> MEK-E50PB/H11-KL2
<b>Technische Daten</b>		
Bemessungsbetriebsspannungsbereich	U <sub>B</sub>	10–39 VDC
Bemessungsbetriebsstrom	I <sub>e</sub>	400 mA
Schaltfrequenz (max)	F	10 kHz
Funktions-/Betriebsspannungsanzeige		LED/–
Empfindlichkeit einstellbar		
Kurzschlusschutz		taktend
<b>Mechanische Daten</b>		
Umgebungstemperatur (min/max)		–25°C/+70°C
Schutzart nach IEC 529, EN 60529		IP67
Anschluss		3 x 0,50 mm <sup>2</sup>



Kabelkupplungen und weiteres Zubehör finden Sie ab S. 216



# Magnetische Zylindersensoren

## Standardprogramm

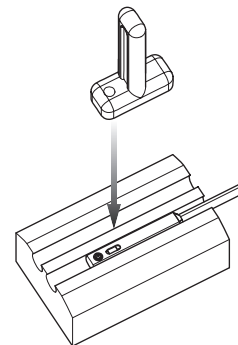


### Produktmerkmale

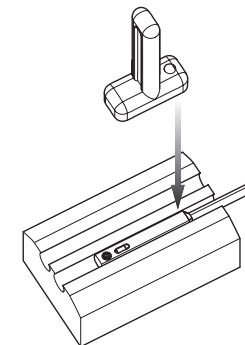
- Bauform: T-Nut/C-Nut
- Wirkprinzip: Hall, magnetoresistiv, Reed
- Empfindlichkeit: 1,5 – 13,5 mT
- Gehäusematerial: Kunststoff/Aluminium
- Funktion: IO-Link  
Analog-Ausgang  
Schaltpunkte teachbar

### Gut zu wissen ...

Die Schaltpunkte der 2-kanaligen Zylindersensoren können eingelernt werden. Dies erfolgt einfach durch den Einsatz des mitgelieferten Teach-Werkzeuges und erfordert keine komplexe Programmierung.



Teach-in Ausgang 1



Teach-in Ausgang 2





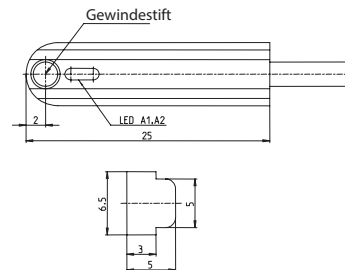
<b>Bauform</b>	T-Nut
<b>Gehäusematerial</b>	Aluminium
<b>Funktionsart</b>	Hall
<b>magnetische Empfindlichkeit (mT)</b>	1,5 – 13,5 mT
<b>Ausgang</b>	2-kanalig
<b>Anschlussart</b>	Kabel 2 m
<b>Besonderheit</b>	Schaltpunkte programmierbar

**PNP Schließer/NO** C-Nut SMC

**PNP Schließer/NO** C-Nut Festo

**PNP Schließer/NO** T-Nut **6370299187**  
MEA-E30PS/HP2-KL2

Technische Daten		
Bemessungsbetriebsspannungsbereich	$U_B$	10–30 VDC
Bemessungsbetriebsstrom	$I_e$	≤ 50 mA
Funktions-/Betriebsspannungsanzeige		LED/–
Empfindlichkeit einstellbar		ja
Kurzschlusschutz		taktend
Teachbar		ja
Mechanische Daten		
Umgebungstemperatur (min/max)		–20°C/+80°C
Schutzart nach IEC 529, EN 60529		IP67
Anschluss		4 x 0,05 mm <sup>2</sup>



# ELEKTRONISCHE ZYLINDERSENSOREN TEACHBAR 1-KANALIG Bauform C-Nut, T-Nut



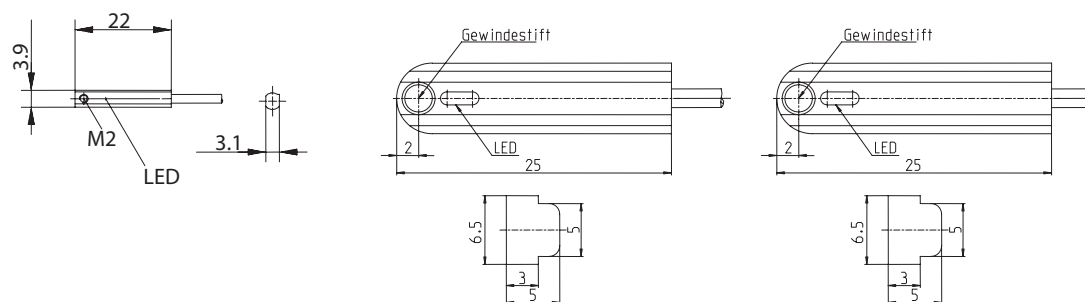
Bauform	C-Nut	T-Nut	T-Nut
Gehäusematerial	PA, rauchtopas	Aluminium	Aluminium
Funktionsart	Hall	Hall	Hall
magnetische Empfindlichkeit (mT)	1,5 – 13,5 mT	±5 – ±25 mT	1,5 – 13,5 mT
Ausgang	1-kanalig	1-kanalig	1-kanalig
Anschlussart	Kabel 2 m	Anschlussleitung mit Stecker M12	Anschlussleitung mit Stecker M8
Besonderheit		IO-Link	Analog

PNP Schließer/NO C-Nut SMC

PNP Schließer/NO C-Nut Festo  
**6372281179**  
 MEK-E22PS/HP1-KL2

PNP Schließer/NO T-Nut	<b>6370099196</b> MEA-E30AIOL/H50-KL0,3S12	<b>6370099169</b> MEA-E30A10/H50-KL0,3S8
------------------------	---	---

Technische Daten			
Bemessungsbetriebsspannungsbereich	$U_B$	10–30 VDC	24 VDC
Bemessungsbetriebsstrom	$I_e$	≤ 50 mA	–
Funktions-/Betriebsspannungsanzeige		LED/–	LED/–
Empfindlichkeit einstellbar		ja	ja
Kurzschlusschutz		taktend	taktend
Teachbar		ja	ja
Mechanische Daten			
Umgebungstemperatur (min/max)		–20°C/+80°C	+5°C/+55°C
Schutzart nach IEC 529, EN 60529		IP67	IP67
Anschluss		4 x 0,05 mm <sup>2</sup>	Anschlussleitung mit Stecker M12 x 1

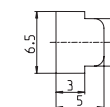
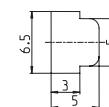
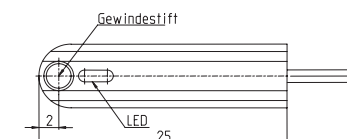
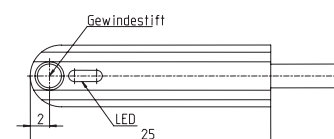
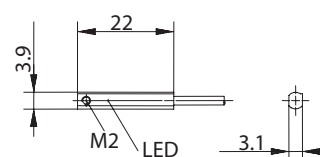
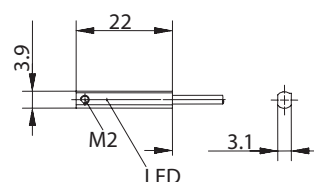


Kabelkupplungen und weiteres Zubehör finden Sie ab S. 216

# ELEKTRONISCHE ZYLINDERSENSOREN 1-KANALIG Bauform C-Nut, T-Nut



Bauform	C-Nut	C-Nut	T-Nut	T-Nut
Gehäusematerial	PA, rauchtopas	PA, rauchtopas	Aluminium	Aluminium
Funktionsart	Hall	Hall	Hall	Hall
magnetische Empfindlichkeit (mT)	3 mT	3 mT	3 mT	3 mT
Ausgang	1-kanalig	1-kanalig	1-kanalig	1-kanalig
Anschlussart	Kabel 2 m	Anschlussleitung mit Stecker M8	Kabel 2 m	Anschlussleitung mit Stecker M8
Besonderheit				
<b>PNP Schließer/NO</b>	<b>C-Nut SMC</b>	<b>6372281172</b> MEK-E22PS/H03-KL0,3S8	<b>6372299175</b> MEA-E30PS/H03-KL2	<b>6372299176</b> MEA-E30PS/H03-KL0,3S8
<b>PNP Schließer/NO</b>	<b>C-Nut Festo</b>	<b>6372281173</b> MEK-E22PS/H03-KL2		
<b>PNP Schließer/NO</b>	<b>T-Nut</b>			
<b>Technische Daten</b>				
Bemessungsbetriebsspannungsbereich	$U_B$ 10–30 VDC	10–30 VDC	10–30 VDC	10–30 VDC
Bemessungsbetriebsstrom	$I_e$ ≤ 50 mA	≤ 50 mA	≤ 50 mA	≤ 50 mA
Funktions-/Betriebsspannungsanzeige	LED/–	LED/–	LED/–	LED/–
Empfindlichkeit einstellbar	ja	ja	ja	ja
Kurzschlusschutz	taktend	taktend	taktend	taktend
<b>Mechanische Daten</b>				
Umgebungstemperatur (min/max)	–20°C/+80°C	–20°C/+80°C	–20°C/+80°C	–20°C/+80°C
Schutzart nach IEC 529, EN 60529	IP67	IP67	IP67	IP67
Anschluss	3 x 0,05 mm <sup>2</sup>	Anschlussleitung mit Stecker M8 x 1	3 x 0,05 mm <sup>2</sup>	Anschlussleitung mit Stecker M8 x 1



# Magnetische ATEX-Sensoren



## Produktmerkmale

- Bauform: C-Nut/Ø 12 mm
- Schaltfunktion: Schließer, Umschalter
- Gehäusematerial: Kunststoff
- ATEX: 2G/2D





<b>Bauform</b>	C-Nut
<b>Gehäusematerial</b>	PA, schwarz
<b>Funktionsart</b>	Hall
<b>magnetische Empfindlichkeit (mT)</b>	1,5 – 13,5 mT
<b>Ausgang</b>	2-kanalig
<b>Anschlussart</b>	Kabel 2 m
<b>Besonderheit</b>	II 2 G Ex mb IIC T6 Gb II 2 D Ex tb IIIC T85°C Db

<b>PNP Schließer/NO</b>	<b>C-Nut SMC</b>	<b>6370281189</b> MEK-E22PS/HP2-KL2-EX
-------------------------	------------------	---

<b>PNP Schließer/NO</b>	<b>C-Nut Festo</b>	
-------------------------	--------------------	--

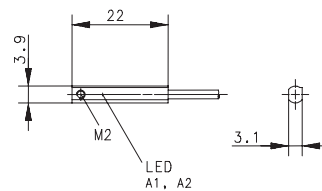
<b>PNP Schließer/NO</b>	<b>T-Nut</b>	
-------------------------	--------------	--

**Technische Daten**

Bemessungsbetriebsspannungsbereich	$U_B$	10–30 VDC
Bemessungsbetriebsstrom	$I_e$	≤ 50 mA
Funktions-/Betriebsspannungsanzeige		LED/–
Empfindlichkeit einstellbar		ja
Kurzschlusschutz		taktend
Teachbar		ja

**Mechanische Daten**

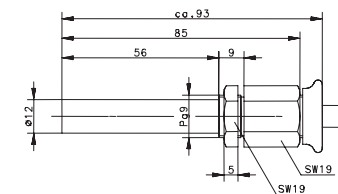
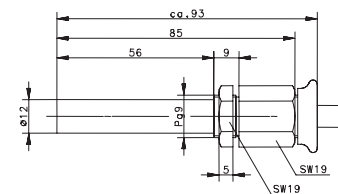
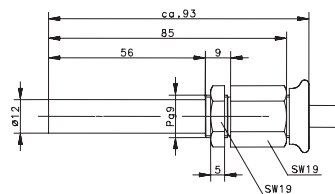
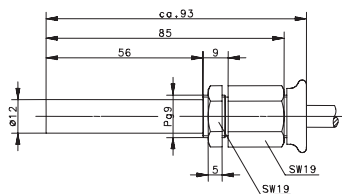
Umgebungstemperatur (min/max)	–20°C/+80°C
Schutzart nach IEC 529, EN 60529	IP67
Anschluss	4 x 0,05 mm <sup>2</sup>



# ELEKTROMECHANISCHE MAGNETSENSOREN ATEX Bauform Ø 12 mm



Bauform	Ø 12 mm	Ø 12 mm	Ø 12 mm	Ø 12 mm
Gehäusematerial	PA, rot	PA, rot	PA, rot	PA, rot
Bemessungsschaltabstand	10 mm	10 mm	10 mm	10 mm
Anschlussart	Kabel 2 m	Kabel 3 m	Kabel 7 m	Kabel 10 m
Bezugsmagnet	T-62 N/S	T-62 N/S	T-62 N/S	T-62 N/S
Besonderheit	II 2 G Ex mb IIC T6 Gb II 2 D Ex tb IIIC T85 °C Db	II 2 G Ex mb IIC T6 Gb II 2 D Ex tb IIIC T85 °C Db	II 2 G Ex m IIC T6 Gb II 2 D Ex tb IIIC T85 °C Db	II 2 G Ex mb IIC T6 Gb II 2 D Ex tb IIIC T85 °C Db
<b>Umschalter</b>	<b>6316315308</b> MAK-1513-LEX-1	<b>6316315001</b> MAK-1513-LEX-3	<b>6316315344</b> MAK-1513-LEX-7	<b>6316315654</b> MAK-1513-LEX-10
<b>Technische Daten</b>				
Schaltspannung (max)	250 V AC / DC	250 V AC / DC	250 V AC / DC	250 V AC / DC
Schaltstrom (max)	1,0 A	1,0 A	1,0 A	1,0 A
Max. Schaltleistung	20 VA	20 VA	20 VA	20 VA
Funktions-/Betriebsspannungsanzeige	-/-	-/-	-/-	-/-
<b>Mechanische Daten</b>				
Umgebungstemperatur (min/max)	-20°C/+60°C	-20°C/+60°C	-20°C/+60°C	-20°C/+60°C
Schutzart nach IEC 529, EN 60529	IP67	IP67	IP67	IP67
Anschluss	3 x 0,75 mm <sup>2</sup>	3 x 0,75 mm <sup>2</sup>	3 x 0,75 mm <sup>2</sup>	3 x 0,75 mm <sup>2</sup>





# Zubehör

## Magnete



### Produktmerkmale

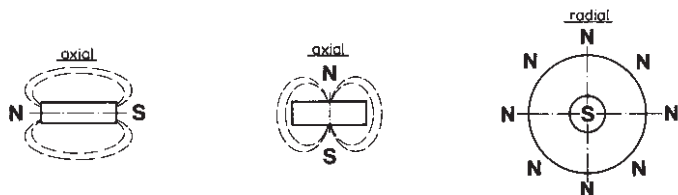
- Formen: Rund Ø 5 mm – 31 mm/eckig
- Gehäuse: mit und ohne Kapselung/Gehäuse
- Gehäusematerial: PA 6.6, PBT, Aluminium
- Temperaturbereich: Ab – 40°C bis +150 °C

### Gut zu wissen ...

Permanentmagnete können ihre Magnetisierung verlieren, wenn sie radioaktiver Strahlung ausgesetzt werden.

### Magnetisierungsrichtungen

Unter Vorzugsrichtung ist die Ausrichtung der magnetischen Kristalle in eine bestimmte Richtung gemeint. In dieser Vorzugsrichtung erreicht der Magnet seine höchsten magnetischen Werte und muss in dieser Richtung magnetisiert werden.



### Montage des Magnetschalter-Systems auf ferromagnetischen Werkstoffen

Bei der Montage von Magnetgrenztastern und deren Betätigungsmagneten auf magnetisierbaren Werkstoffen (FE usw.) kann sich der Nennabstand reduzieren. Zur einwandfreien Funktion sollte als Richtwert ein Abstand von mindestens 15 mm zwischen Magnetschalter und magnetisierbarer Umgebung eingehalten werden. Gleiches gilt auch für die Betätigungsmagneten.



## 1. Hartferritmagnete

Barium- und Strontiumhartferrite sind preiswerte zuverlässige Komponenten, die auch in der Automatisierungs-, Steuerungs- und Messtechnik breite Anwendung finden. Beim Einsatz in einem höheren Temperaturbereich verringert sich der angegebene Schaltabstand (pro 1 °C = 0,2 %).

### • Chemische Eigenschaften:

Ferritmagnete sind Oxidkeramiken. Sie bestehen aus ca. 80 % Eisenoxid und ca. 20 % Bariumoxid oder Strontiumoxid. Die Magnete sind gegen viele Chemikalien wie z. B. Lösungsmittel, Laugen und schwache Säuren beständig. Bei starken organischen und anorganischen Säuren wie Salz-, Schwefel- und Flusssäure ist die Beständigkeit hauptsächlich durch Temperatur, Konzentration und Angriffszeit des Mediums zu bestimmen. Grundsätzlich ist die Beständigkeit durch Langzeitversuche zu ermitteln.

### • Mechanische Eigenschaften:

Aufgrund ihres keramischen Charakters sind Ferrite spröde und empfindlich gegen Schlag- und Biegebelastung.

## 2. Seltenerd magnete

Samarium-Kobalt- und Neodym-Eisen-Bor-Permanentmagnete sind leistungsstarke und qualitativ hochwertige Komponenten, die auch in der Antriebs- und Steuerungstechnik ihren Einsatz finden. Bei Anwendung in einem höheren

Temperaturbereich verringert sich der angegebene Schaltabstand (pro 1 °C = 0,02 %).

### • Chemische Eigenschaften:

Alle Seltenerd magnete zählen zu den metallischen Werkstoffen und zeigen entsprechend dieser Eigenschaften z. B. unmittelbar nach der Bearbeitung den typischen Glanz. Die Magnete sind gegen Umwelteinflüsse durch Oberflächenbehandlung (z. B. Nickel-Beschichtung) geschützt.

### • Mechanische Eigenschaften:

Bei Schlagbeanspruchungen treten leichte Absplitterungen auf. Seltenerd magnete sind sehr empfindlich bei Vibrationen und können sich ummagnetisieren.

## 3. Kunststoffgebundene Magnete

Kunststoffgebundene Permanentmagnete haben ein interessantes Preis-Leistungsverhältnis und sind durch ihre Formgebungsverfahren in komplizierten Geometrien herstellbar. Gespritzte Magnete sind typische Verbundwerkstoffe. Das Magnetpulver ist in thermoplastischen Kunststoffen (Polyamide) eingebettet. Einer der wesentlichen Vorteile von kunststoffgebundenen Magneten ist die enorme Formgebungsvielfalt.

### • Chemische Eigenschaften:

Bei kunststoffgebundenen Magneten können Oberflächenkorrosionen zum größten Teil ausgeschlossen werden. Die

Magnete sind somit in den meisten Einsatzgebieten ohne zusätzliche Beschichtung einsetzbar.

### • Mechanische Eigenschaften:

Kunststoffgebundene Magnete können jederzeit auf Knickung und Biegung belastet werden, ohne das Material zu brechen oder abzusplintern.

## Einsatz in explosionsgefährdeter Umgebung

Magnete dürfen nicht in explosionsgefährdeten Umgebungen Anwendung finden, weil sie Funken auslösen können. Schleifstaub und Späne von Seltenerd magneten sind selbstentzündend und brennen mit hohen Temperaturen ab. Deshalb niemals trocken, sondern mit reichlich Wasser bearbeiten. Auch eingetrockneter Schleifstaub kann brennen.

## Starke Magnetfelder

Diese können elektronische oder mechanische Elemente und Geräte stören oder zerstören. Dies gilt auch für Herzschrittmacher. Erforderliche Sicherheitsabstände sind in den Handbüchern dieser Geräte zu entnehmen oder bei den Herstellern nachzufragen.

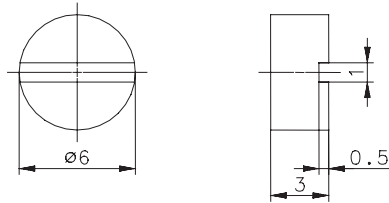
# ZUBEHÖR **BETÄTIGUNGSMAGNETE OHNE KAPSELUNG**

Um ein stabiles, reproduzierbares Schaltverhalten zu gewährleisten, empfehlen wir unsere Betätigungsmagnete gemäß Datenblatt zu verwenden.

## T-06 N/S Betätigungsmagnet



Produktauswahl	
Artikelnummer	Bezeichnung
6301106065	T-06 N/S



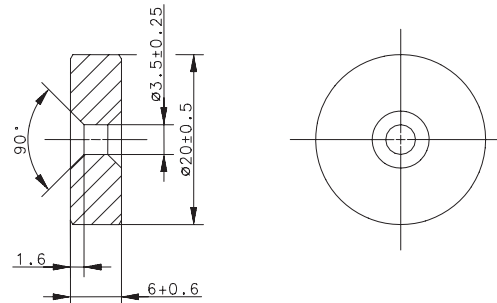
### Mechanische Daten

Magnetmaterial	Neodym-Eisen-Bor (NdFeB) (Sn-Ni-Beschichtung)
Umgebungstemperatur	-40°C ... +150°C

## T-61 N/S Betätigungsmagnet



Produktauswahl	
Artikelnummer	Bezeichnung
6301261035	T-61 N/S



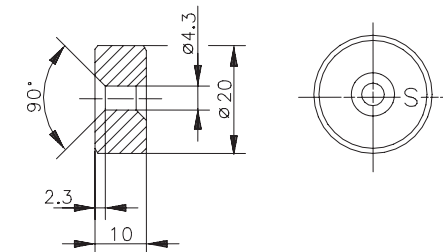
### Mechanische Daten

Magnetmaterial	Bariumferrit Hartferrit 24/23; axial magnetisiert; Kennzeichnung auf der Südpolseite
Umgebungstemperatur	-40°C ... +150°C

## T-67 N/S Betätigungsmagnet



Produktauswahl	
Artikelnummer	Bezeichnung
6301167054	T-67 N/S



### Mechanische Daten

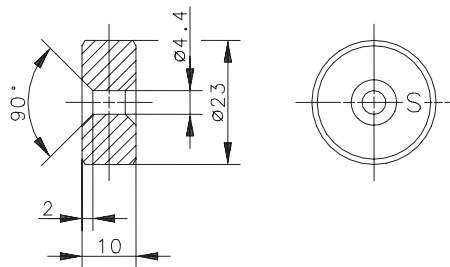
Magnetmaterial	Hartferrit 24/23; axial magnetisiert; Kennzeichnung auf der Südpolseite
Umgebungstemperatur	-40°C ... +150°C

### T-62 N/S Betätigungsmagnet



#### Produktauswahl

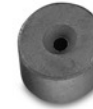
Artikelnummer	Bezeichnung
6301262039	T-62 N/S



#### Mechanische Daten

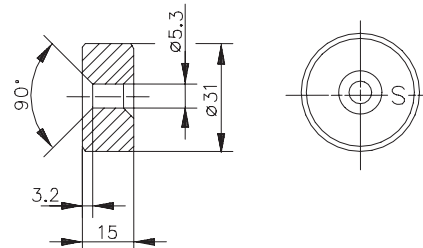
Magnetmaterial	Hartferrit 24/16; axial magnetisiert; Kennzeichnung auf der Südpolseite
Umgebungstemperatur	-40°C ... +150°C

### T-69 N/S Betätigungsmagnet



#### Produktauswahl

Artikelnummer	Bezeichnung
6301269031	T-69 N/S



#### Mechanische Daten

Magnetmaterial	Hartferrit 24/16; axial magnetisiert; Kennzeichnung auf der Südpolseite
Umgebungstemperatur	-20°C ... +80°C

## ZUBEHÖR **BETÄTIGUNGSMAGNETE OHNE KAPSELUNG**



**T-68 N Betätigungsmagnet**



**T-68 S Betätigungsmagnet**

### Produktauswahl

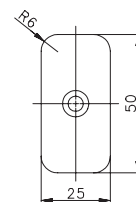
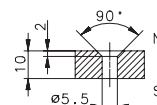
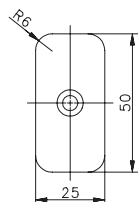
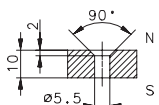
Artikelnummer	Bezeichnung
---------------	-------------

6301268028	T-68 N
------------	--------

### Produktauswahl

Artikelnummer	Bezeichnung
---------------	-------------

6301368033	T-68 S
------------	--------



### Mechanische Daten

Magnetmaterial	Hartferrit 24/16; axial magnetisiert
----------------	--------------------------------------

Umgebungstemperatur	-20°C ... +80°C
---------------------	-----------------

### Mechanische Daten

Magnetmaterial	Hartferrit 24/16; axial magnetisiert
----------------	--------------------------------------

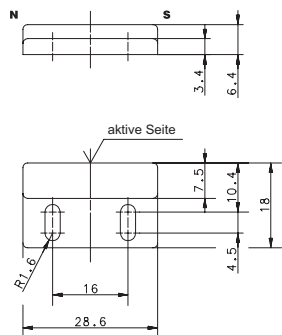
Umgebungstemperatur	-20°C ... +80°C
---------------------	-----------------

## TK-11-11 Betätigungsmagnet



### Produktauswahl

Artikelnummer	Bezeichnung
6302111047	TK-11-11



### Mechanische Daten

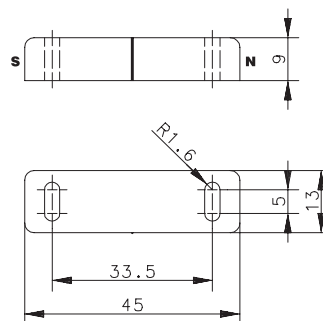
Magnetmaterial	AlNiCo – 500
Umgebungstemperatur	-20°C ... +80°C
Gehäusematerial	PA 6.6, schwarz

## TK-11-01 Betätigungsmagnet



### Produktauswahl

Artikelnummer	Bezeichnung
6303111001	TK-11-01



### Mechanische Daten

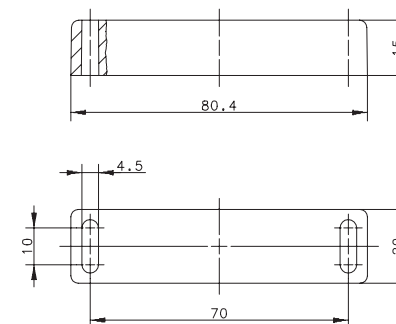
Magnetmaterial	AlNiCo – 500
Umgebungstemperatur	-20°C ... +80°C
Gehäusematerial	PA 6.6, schwarz

## TK-21-02 Betätigungsmagnet



### Produktauswahl

Artikelnummer	Bezeichnung
6303121002	TK-21-02



### Mechanische Daten

Magnetmaterial	AlNiCo – 500
Umgebungstemperatur	-20°C ... +80°C
Gehäusematerial	PA 6.6, schwarz

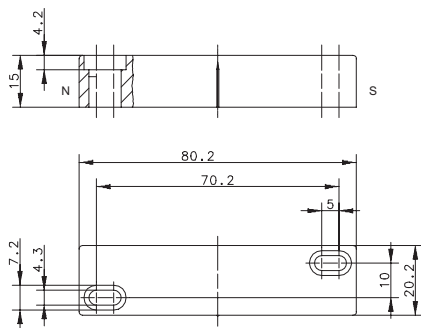
# ZUBEHÖR BETÄTIGUNGSMAGNETE IM KUNSTSTOFFGEHÄUSE

## TK-21-12 Betätigungsmagnet



### Produktauswahl

Artikelnummer	Bezeichnung
6302121030	TK-21-12



### Mechanische Daten

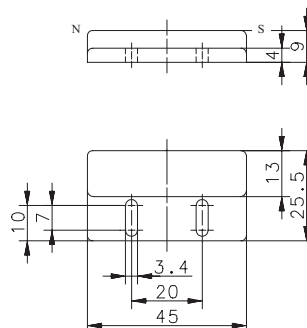
Magnetmaterial	AlNiCo – 500
Umgebungstemperatur	-20°C ... +80°C
Gehäusematerial	PA 6.6, rot

## TK-45 Betätigungsmagnet



### Produktauswahl

Artikelnummer	Bezeichnung
6302145048	TK-45



### Mechanische Daten

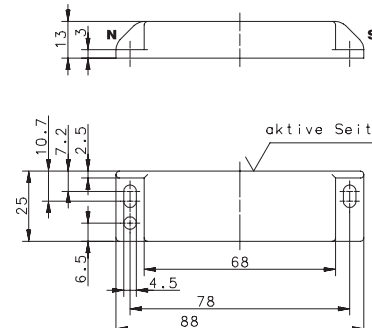
Magnetmaterial	AlNiCo – 500
Umgebungstemperatur	-20°C ... +70°C
Gehäusematerial	PA 6.6, schwarz

## TK-42 Betätigungsmagnet



### Produktauswahl

Artikelnummer	Bezeichnung
6302142049	TK-42



### Mechanische Daten

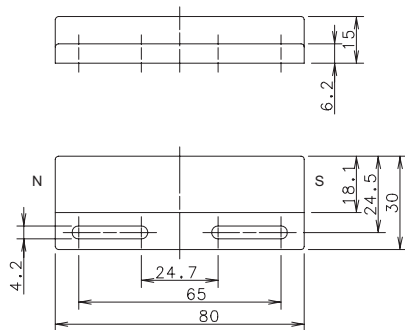
Magnetmaterial	AlNiCo – 500
Umgebungstemperatur	-20°C ... +80°C
Gehäusematerial	PA 6.6, schwarz

### TK-44 Betätigungsmagnet



#### Produktauswahl

Artikelnummer	Bezeichnung
6302144050	TK-44



#### Mechanische Daten

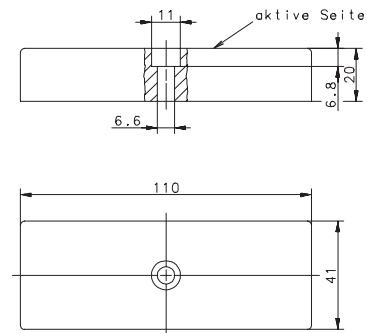
Magnetmaterial	AlNiCo – 500
Umgebungstemperatur	-20°C ... +80°C
Gehäusematerial	PA 6.6, schwarz

### TK-50 Betätigungsmagnet



#### Produktauswahl

Artikelnummer	Bezeichnung
6302100053	TK-50



#### Mechanische Daten

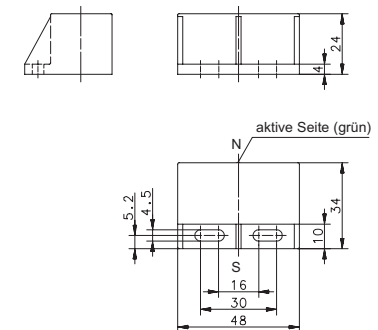
Magnetmaterial	Hartferrit
Umgebungstemperatur	-20°C ... +80°C
Gehäusematerial	PA 6.6, schwarz

### TK-57 N Betätigungsmagnet



#### Produktauswahl

Artikelnummer	Bezeichnung
6302257060	TK-57 N



#### Mechanische Daten

Magnetmaterial	Hartferrit
Umgebungstemperatur	-20°C ... +80°C
Gehäusematerial	PBT, schwarz

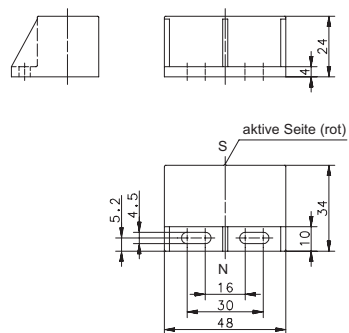
# ZUBEHÖR BETÄTIGUNGSMAGNETE IM KUNSTSTOFFGEHÄUSE

## TK-57 S Betätigungsmagnet



### Produktauswahl

Artikelnummer	Bezeichnung
6302357061	TK-57 S



### Mechanische Daten

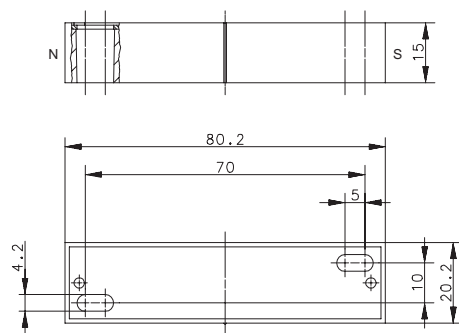
Magnetmaterial	Hartferrit
Umgebungstemperatur	-20°C ... +80°C
Gehäusematerial	PBT, schwarz

## TK-21-02 Betätigungsmagnet



### Produktauswahl

Artikelnummer	Bezeichnung
6305121064	TK-21-02



### Mechanische Daten

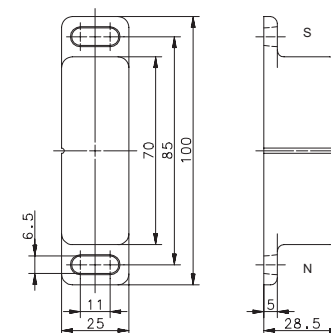
Magnetmaterial	AlNiCo - 500
Umgebungstemperatur	-40°C ... +150°C
Gehäusematerial	Al, rot

## TA-31 Betätigungsmagnet



### Produktauswahl

Artikelnummer	Bezeichnung
6303131005	TA-31



### Mechanische Daten

Magnetmaterial	AlNiCo - 500
Umgebungstemperatur	-20°C ... +80°C
Gehäusematerial	Al, schwarz

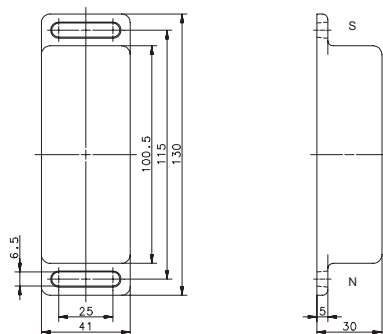


## TA-33 Betätigungsmagnet



### Produktauswahl

Artikelnummer	Bezeichnung
6303133034	TA-33



### Mechanische Daten

Magnetmaterial	Hartferrit 24/16
Umgebungstemperatur	-20°C ... +80°C
Gehäusematerial	Al, schwarz

# ZUBEHÖR BEFESTIGUNGSWINKEL



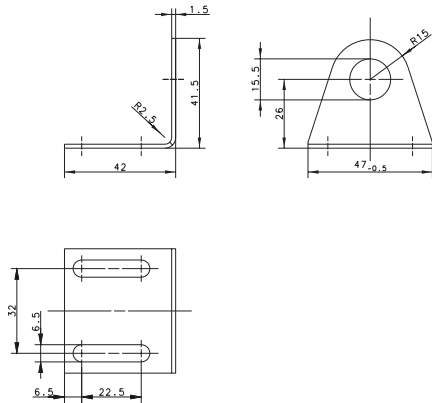
**BWN-M06NI/40 x 47**

**Produktauswahl**

Artikelnummer	Bezeichnung
4102802001	BWN-M06NI/40 x 47

**Mechanische Daten**

Material	Niro 1.4301
Für Baureihen	MA-06, MA-16, MA-26, MA-15



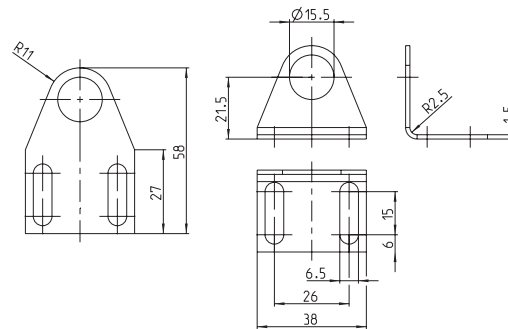
**BWN-M06NI/27 x 38**

**Produktauswahl**

Artikelnummer	Bezeichnung
4102802002	BWN-M06NI/27x38

**Mechanische Daten**

Material	Niro 1.4301
Für Baureihen	MA-06, MA-16, MA-26, MA-15



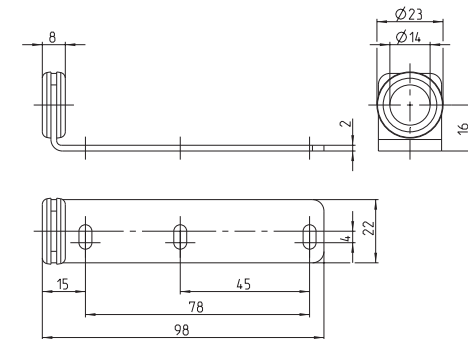
**BWN-M36NI**

**Produktauswahl**

Artikelnummer	Bezeichnung
4904700035	BWN-M36NI

**Mechanische Daten**

Material	Niro 1.4301
Für Baureihen	MA-06, MA-16, MA-26, MA-15



## Ø 6,5 mm 3-Leiter Kupplung



### Produktauswahl

Artikelnummer	Kabellänge	Bezeichnung
4139100219	2,5 m	GDK-R06US/SO0-2,5PU
4139100220	5 m	GDK-R06US/SO0-5PU

### Kontaktbelegung

1 = braun  
3 = blau  
4 = schwarz

Werkstoff Kabelmaterial	PUR
Werkstoff Kupplung	PA 12
Werkstoff Überwurf	POM
Temperaturbereich	-25 °C ... +90 °C
Schaltungsart	universell
Kabelaufbau	3 x 0,25 mm <sup>2</sup>
Schutzart	IP67/NEMA 4

## Ø 6,5 mm 3-Leiter Kupplung



### Produktauswahl

Artikelnummer	Kabellänge	Bezeichnung
4139100221	2,5 m	WDK-R06US/SO0-2,5PU
4139100222	5 m	WDK-R06US/SO0-5PU

### Kontaktbelegung

1 = braun  
3 = blau  
4 = schwarz

Werkstoff Kabelmaterial	PUR
Werkstoff Kupplung	PA 12
Werkstoff Überwurf	POM
Temperaturbereich	-25 °C ... +90 °C
Schaltungsart	universell
Kabelaufbau	3 x 0,25 mm <sup>2</sup>
Schutzart	IP67/NEMA 4

# ZUBEHÖR ANSCHLUSSKUPPLUNGEN

## M8 3-Leiter Kabelkupplung



### Produktauswahl

Artikelnummer	Kabellänge	Bezeichnung
4139100213	2 m	WDK-M08PS/LL2-2
4139100216	5 m	WDK-M08PS/LL2-5

### Kontaktbelegung

1 = braun  
3 = blau  
4 = schwarz

Werkstoff Kabelmaterial	PVC
Werkstoff Kupplung	TPU
Werkstoff Überwurf	CuZn39Pb3
Temperaturbereich	-25/+90 °C
Schaltungsart	PNP/LED
Kabelaufbau	3 x 0,25 mm <sup>2</sup>
Schutzart	IP67

## M8 3-Leiter Kabelkupplung



### Produktauswahl

Artikelnummer	Kabellänge	Bezeichnung
4139100795	2 m	GDK-M08US/WO0-2
4139100796	5 m	GDK-M08US/WO0-5
4139100797	10 m	GDK-M08US/WO0-10

### Kontaktbelegung

1 = braun  
3 = blau  
4 = schwarz

Werkstoff Kabelmaterial	PVC
Werkstoff Kupplung	PUR
Werkstoff Überwurf	CuZn39Pb3
Temperaturbereich	-25/+90 °C
Schaltungsart	universell
Kabelaufbau	3 x 0,25 mm <sup>2</sup>
Schutzart	IP67

## M8 3-Leiter Kabelkupplung



### Produktauswahl

Artikelnummer	Kabellänge	Bezeichnung
4139100798	2 m	WDK-M08US/WO0-2
4139100799	5 m	WDK-M08US/WO0-5
4139100800	10 m	WDK-M08US/WO0-10

### Kontaktbelegung

1 = braun  
3 = blau  
4 = schwarz

Werkstoff Kabelmaterial	PVC
Werkstoff Kupplung	PUR
Werkstoff Überwurf	CuZn39Pb3
Temperaturbereich	-25/+90 °C
Schaltungsart	universell
Kabelaufbau	3 x 0,25 mm <sup>2</sup>
Schutzart	IP67

### M12 3-Leiter Kabelkupplung



#### Produktauswahl

Artikelnummer	Kabellänge	Bezeichnung
4139100801	2 m	GDK-M12US/WO0-2
4139100802	5 m	GDK-M12US/WO0-5
4139100803	10 m	GDK-M12US/WO0-10

#### Kontaktbelegung

1 = braun  
3 = blau  
4 = schwarz

Werkstoff Kabelmaterial	PVC
Werkstoff Kupplung	PUR
Werkstoff Überwurf	CuZn39Pb3
Temperaturbereich	-25/+90 °C
Schaltungsart	universell
Kabelaufbau	3 x 0,34 mm <sup>2</sup>
Schutzart	IP67

### M12 3-Leiter Kabelkupplung



#### Produktauswahl

Artikelnummer	Kabellänge	Bezeichnung
4139100804	2 m	WDK-M12US/WO0-2
4139100468	5 m	WDK-M12US/WO0-5
4139100805	10 m	WDK-M12US/WO0-10

#### Kontaktbelegung

1 = braun  
3 = blau  
4 = schwarz

Werkstoff Kabelmaterial	PVC
Werkstoff Kupplung	PUR
Werkstoff Überwurf	CuZn39Pb3
Temperaturbereich	-25/+90 °C
Schaltungsart	universell
Kabelaufbau	3 x 0,34 mm <sup>2</sup>
Schutzart	IP67

### M12 4-Leiter Kabelkupplung



#### Produktauswahl

Artikelnummer	Kabellänge	Bezeichnung
4139100903	5 m	WDK-M12UA/WO0-5
4139100467	10 m	WDK-M12UA/WO0-10

#### Kontaktbelegung

1 = braun  
2 = weiß  
3 = blau  
4 = schwarz

Werkstoff Kabelmaterial	PVC
Werkstoff Kupplung	PA
Werkstoff Überwurf	CuZn39Pb3
Temperaturbereich	-25/+90 °C
Schaltungsart	universell
Kabelaufbau	4 x 0,25 mm <sup>2</sup>
Schutzart	IP67

# ZUBEHÖR ANSCHLUSSKUPPLUNGEN



## M12 4-Leiter Kabelkupplung

Produktauswahl		
Artikelnummer	Kabellänge	Bezeichnung
4139100244	2 m	WDK-M12PA/SL2-2PU
4139100245	5 m	WDK-M12PA/SL2-5PU
4139100254	10 m	WDK-M12PA/SL2-10PU

### Kontaktbelegung

- 1 = braun
- 2 = weiß
- 3 = blau
- 4 = schwarz

Werkstoff Kabelmaterial	PUR
Werkstoff Kupplung	PUR
Werkstoff Überwurf	CuZn39Pb3
Temperaturbereich	-25/+90 °C
Schaltungsart	PNP/LED
Kabelaufbau	4 x 0,25 mm <sup>2</sup>
Schutzart	IP67



## M12 4-Leiter Kabelkupplung

Produktauswahl	
Artikelnummer	Bezeichnung
4139100102	GDA-M12UA/LO

Werkstoff Kabelmaterial	-
Werkstoff Kupplung	PA
Werkstoff Überwurf	CuZn39Pb3
Temperaturbereich	-25/+90 °C
Schaltungsart	universell
Kabelaufbau	-
Schutzart	IP67



## M12 4-Leiter Kabelkupplung

Produktauswahl	
Artikelnummer	Bezeichnung
4139100101	WDA-M12UA/LO

Werkstoff Kabelmaterial	-
Werkstoff Kupplung	PA
Werkstoff Überwurf	CuZn39Pb3
Temperaturbereich	-25/+90 °C
Schaltungsart	universell
Kabelaufbau	-
Schutzart	IP67



### M12 3-Leiter Kabelkupplung

#### Produktauswahl

Artikelnummer	Kabellänge	Bezeichnung
4139100553	2 m	WDK-M12PS/LL2-2
4139100554	6 m	WDK-M12PS/LL2-6

#### Kontaktbelegung

1 = braun  
3 = blau  
4 = schwarz

Werkstoff Kabelmaterial	PVC
Werkstoff Kupplung	TPU
Werkstoff Überwurf	CuZn39Pb3
Temperaturbereich	-25/+90 °C
Schaltungsart	PNP/LED
Kabelaufbau	3 x 0,4 mm <sup>2</sup>
Schutzart	IP67



### M12 5-Leiter Kabelkupplung

#### Produktauswahl

Artikelnummer	Kabellänge	Bezeichnung
4139100956	2 m	GDK-M12UU/HO-2PU

#### Kontaktbelegung

1 = braun  
2 = weiß  
3 = blau  
4 = schwarz  
5 = grau

Werkstoff Kabelmaterial	PUR
Werkstoff Kupplung	PUR
Werkstoff Überwurf	CuZn39Pb3
Temperaturbereich	-25/+90 °C
Schaltungsart	universell
Kabelaufbau	5 x 0,34 mm <sup>2</sup>
Schutzart	IP67

# TYPENSCHLÜSSEL INDUKTIVE SENSOREN

1	2	3	4	5	6	7	8	9	10	11	12	13	14	15	16	17	18	19	+
K	I	N	-	T	1	2	N	S	/	0	0	4	-	K	L	2			
Produktgruppe			Gehäusebauform			Ausgang		Schaltabstand			Optionen								

Produktgruppe		
1	K	Kontaktloser Näherungsschalter
2	I	Induktiv
3	B	Bündiger Einbau
	N	Nicht bündiger Einbau
	R	Ringsensor
4	-	Trennstrich (festgelegt)

Gehäusebauform		
5	M	Metrisches Gewinde (Metallgehäuse)
	T	Metrisches Gewinde (Kunststoffgehäuse)
	D	Rundes Gehäuse (Metall)
	R	Rundes Gehäuse (Kunststoff)
	Q	Quaderförmiges Gehäuse (Metall)
	P	PG-Gewinde (Metall)
	E	Eckiges Gehäuse (Kunststoff)
	S	Schlitzinitiator (Kunststoff)
	N	Normbefestigung (nach DIN 50025/50037)
	C	Compactgehäuse
6 - 7		Zweistellige Ziffer für:
		Runde Geräte = Ø -Angabe
		Gewindeausführungen = Normbezeichnung
		Eckige Geräte = fortlaufende Bauformnummer

Bauformbeispiele		
	D08	Ø 8 mm (Metall)
	R22	Ø 22 mm (Kunststoff)
	M12	Gewindehülse M12 x 1
Eckige und sonstige Bauformen		
	E16	16 x 5 x 5 mm
	E27	27 x 10 x 5,5 mm
	E28	28 x 16 x 11 mm
	E40	40 x 26 x 12 mm
	E50	50 x 25 x 10 mm
	E68	68 x 30 x 15 mm
	G00	Rohrgewinde zyl. allgemein
	N44	41,5 x 41,5 x 120 mm
	Q05	5 x 5 x 25 mm
	Q08	8 x 8 x 40 mm, seitlich aktiv
	Q12	12 x 12 x 55 mm

Ausgang		
8	P	PNP
	N	NPN
	A	AC 2-Leiter
	E	NAMUR
	Z	DC 2-Leiter
	R	Relais
	G	Gegentakt
	D	Duale Endstufe (NPN / PNP umschaltbar)
9	S	Schließer
	Ö	Öffner
	P	Programmierbar
	A	Analog
	U	Antivalent (umschaltbar)
10	/	Schrägstrich (festgelegt)

Schaltabstand		
11 - 13	z.B. 1,5	1,5 mm
	z.B. 002	2,0 mm
	z.B. 040	40 mm
14	-	Trennstrich (festgelegt)
Optionen		
15 - 17		Siehe Typenschlüssel „OPTIONEN“, S. 237



1	2	3	4	5	6	7	8	9	10	11	12	13	14	15	16	17	18	19	+
<b>K</b>	<b>C</b>	<b>N</b>	<b>-</b>	<b>T</b>	<b>1</b>	<b>2</b>	<b>N</b>	<b>S</b>	<b>/</b>	<b>0</b>	<b>0</b>	<b>4</b>	<b>-</b>	<b>K</b>	<b>L</b>	<b>P</b>	<b>2</b>		
Produktgruppe			Gehäusebauform			Ausgang		Schaltabstand			Optionen								

Produktgruppe		
1	K	Kontaktloser Näherungsschalter
2	C	Kapazitiv
3	B	Bündiger Einbau
	N	Nicht bündiger Einbau
4	-	Trennstrich (festgelegt)

Gehäusebauform		
5	M	Metrisches Gewinde (Metallgehäuse)
	T	Metrisches Gewinde (Kunststoffgehäuse)
	D	Rundes Gehäuse (Metall)
	R	Rundes Gehäuse (Kunststoff)
	Q	Quaderförmiges Gehäuse (Metall)
	P	PG-Gewinde (Metall)
	E	Eckige Gehäuse (Kunststoff)
	N	Normbefestigung (nach DIN 50025 / 50037)
6 - 7		Zweistellige Ziffer für:
		Runde Geräte = Ø -Angabe
		Gewindeausführungen = Normbezeichnung
		Eckige Geräte = fortlaufende Bauformnummer

Bauformbeispiele		
	12	Gewinde M12 x 1
	18	Gewinde M18 x 1
	30	Gewinde M30 x 1,5
	32	Gewinde M32 x 1,5
	34	Ø 34 mm (Metall / Kunststoff)
	20	Ø 20 mm (Kunststoff)
	22	Ø 22 mm (Kunststoff)
	50	50 x 25 x 10 mm
	68	68 x 30 x 15 mm
	44	41,5 x 41,5 x 120 mm (Europannormgehäuse)

Ausgang		
8	P	PNP
	N	NPN
	A	AC 2-Leiter
	E	NAMUR
	Z	DC 2-Leiter
	R	Relais
	G	Gegentakt
	D	Duale Endstufe (NPN/PNP umschaltbar)

Ausgang		
9	S	Schließer
	Ö	Öffner
	P	Programmierbar
	A	Analog
	U	Antivalent (umschaltbar)
10	/	Schrägstrich (festgelegt)
Schaltabstand		
11 - 13	z. B. 1,5	1,5 mm
	z. B. 002	2,0 mm
	z. B. 040	40 mm
14	-	Trennstrich (festgelegt)
Optionen		
15 - 19		Siehe Typenschlüssel „OPTIONEN“, S. 237

# TYPENSCHLÜSSEL MAGNETSCHALTER

1	2	3	4	5	6	7	8	9	10	11	12	13	14	15	16	17		
M	A	K	-	0	1	1	2	-	D	-	1	-	S	O	K			
Produktgruppe			Bauform			Kontaktspezifikationen				Kabellänge			Sonderheiten					

Produktgruppe		
1	M	Magnetschalter
2	Ausgangsart	
	A	Reed-Kontakt
	R	Relais
3	Gehäusewerkstoff	
	A	Aluminium
	N	Niro
	M	Messing vernickelt
	K	Kunststoff allgemein
	O	Sonstige Werkstoffe
4	-	Trennstrich (festgelegt)
Bauform		
5 – 6	01 – 99	Zylindrische und eckige Bauformen (nähere Angaben dazu siehe nächste Seite)
Kontaktspezifikationen		
7	Anzahl der Kontakte	
	z. B. 1	1 Reed-Kontakt
	z. B. 2	2 Reed-Kontakte
	...	usw.

8	Kontaktfunktion	
	1	Öffner
	2	Schließer
	3	Umschalter
	4	Bistabil (Ein-Aus)
	5	Bistabile (Umschalter)
	6	Öffner, Schließer; getrennte Kontakte
	7	Codiert, BG
	8	Zur Zeit nicht belegt
	9	Zur Zeit nicht belegt
	0	Sonstige Ausgänge
9	-	Trennstrich (festgelegt)
10	Kontaktart / Leistung Reed-Kontakte	
	A	250 VDC ; 0,5 A; 20 VA
	B	250 VDC ; 0,5 A; 10 VA
	C	250 VDC ; 0,5 A; 30 VA
	D	250 VDC ; 0,5 A; 30 VA
	E	250 VDC ; 1,5 A; 30 VA
	F	250 VDC ; 3,0 A; 100 VA
	G	250 VDC ; 5,0 A; 250 VA
	H	250 VDC ; 1,0 A; 60 VA

	K	250 VDC ; 0,5 A; 30 VA
	L	250 VDC ; 1,0 A; 60 VA
	M	250 VDC ; 1,0 A; 80 VA
	N	250 VDC ; 1,0 A; 60 VA
	O	120 VDC ; 0,5 A; 10 VA
	P	250 VDC ; 5,0 A; 250 VA
	R	28 VDC ; 0,25 A; 3 VA
	W	250 VDC ; 1,0 A; 60 VA
	X	100 VDC ; 0,25 A; 5 VA
	Y	100 VDC ; 0,5 A; 10 VA
	TRIAC-Einsatz	
	K	24 – 250 VDC ; 1,5 A a. 300 VA b. 330 VA
	Hall-Einsatz	
11	-	Trennstrich (festgelegt)

Kabellänge in Metern		
12	z. B. 1	1 m Kabel
	z. B. 2	2 m Kabel
	...	usw.
13	-	Trennstrich (festgelegt)
Sonderheiten		
14 – 17	T	Temperaturfest von -40 °C bis +150 °C
	SI	Mit Feinsicherung
	VDR	Mit VDR
	WID	Mit Widerstand
	LED	Mit LED
	SPK	Spiralkabel
	SK	Spezialkabel
	SOK	Steckeraufführung ohne Kopf (ohne Gerätesteckdose)
	SMK	Steckeraufführung mit Kopf (mit Gerätesteckdose)
	PG11	PG11-Gewindeausführung
	RZ	Zeitverzögerung mit Relais
	220 V	220 Volt Ausführung
	24 V	24 Volt Ausführung
	STK	Stecker

1	2	3	4	5	6	7	8	9	10	11	12	13	14	15	16	17		
<b>M</b>	<b>A</b>	<b>K</b>	<b>-</b>	<b>0</b>	<b>1</b>	<b>1</b>	<b>2</b>	<b>-</b>	<b>D</b>	<b>-</b>	<b>1</b>	<b>-</b>	<b>S</b>	<b>O</b>	<b>K</b>			
Produktgruppe			Bauform			Kontaktspezifikationen			Kabellänge			Sonderheiten						

Bauform		
5-6	01-99	Zylindrische und eckige Bauformen
	01	45 x 13 x 9 mm [MA-01] PA
	02	80 x 20 x 15 mm [MA-02] PA/AL
	03	110 x 58 x 29 mm [MA-03] AL
	04	Ø 15,5 x 87 mm [MA-04] PC
	05	Zur Zeit nicht belegt
	06	Ø 12 x 81 mm [MA-06] AL
	07-10	Zur Zeit nicht belegt
	11	28,6 x 18 x 6,4 mm [MA-11] PA
	12	80 x 20 x 15 mm [MA-12] PA
	13	68 x 30 x 15 mm [MA-13] PC
	14	Zur Zeit nicht belegt
	15	Ø 12 x 81 mm [MA-15] PA
	16	Ø 12 x 81 mm [MA-13] VA
	17	PG9 x 60 mm [MA-17] PA
	18	M12 x 1 x 60 mm [MA-18] Ms
	19	M18 x 1 x 80 mm [MA-19] Ms
	20	Zur Zeit nicht belegt
	21	PG9 x 80 mm [MA-21] PA
	22	Zur Zeit nicht belegt

	23	M12 x 1 x 80 mm [MA-23] Ms
	24/25	Zur Zeit nicht belegt
	26	Ø 12 x 81 mm [MA-26] PA
	27	Zur Zeit nicht belegt
	28	M12 x 1 x 60 mm [MA-28] PA
	29	M18 x 1 x 80 mm [MA-29] PA
	30	Ø 6 x 30 mm [MA-30] PA
	31	Zur Zeit nicht belegt
	32	85 x 26 x 26 mm [MA-32] PBT
	33	M12 x 1 x 80 mm [MA-33] PA
	34/35	Zur Zeit nicht belegt
	36	Ø 13 x 96 mm [MA-36] PA
	37-39	Zur Zeit nicht belegt
	40	M10 x 1 x 40 mm [MA-40] PPE
	41	50 x 31 x 11 mm [MA-41] PA
	42	88 x 25 x 13 mm [MA-42] PA
	43	PG9 x 80 mm [MA-43] Ms
	44	80 x 30 x 15 mm [MA-44] PA
	45	45 x 25,5 x 9 mm [MA-45] PA
	46	Ø 6,5 x 39,34 mm [MA-46] PA
	47	Zur Zeit nicht belegt
	48	80 x 30 x 15 mm [MA-48] PA

	49-51	Zur Zeit nicht belegt
	52	43 x 26 x 13 mm [MA-52] PBT
	53	M30 x 1,5 mm [MA-53] PA
	54	Zur Zeit nicht belegt
	55	12 x 12 x 55 mm [MA-55] S
	56-59	Zur Zeit nicht belegt
	60	M8 x 1 mm [MA-60] S
	61	M10 x 1 mm [MA-61] S
	62	M12 x 1 mm [MA-62] S
	63	M18 x 1 mm [MA-63] S
	64	M30 x 1,5 mm [MA-64] S
	65-69	Zur Zeit nicht belegt
	70	Ø 6,5 mm [MA-70] S
	71/72	Zur Zeit nicht belegt
	73	68 x 30 x 15 mm [MA-73] S
	74-79	Zur Zeit nicht belegt
	80	8 x 8 x 40 mm [MA-80] S
	81-98	Zur Zeit nicht belegt
	99	Sonstige [MA-99] S

# TYPENSCHLÜSSEL MAGNETSENSOREN / ZYLINDERSENSOREN ELEKTRONISCH / TEACHBAR

1	2	3	4	5	6	7	8	9	10	11	12	13	14	15					
M	E	K	-	M	1	2	P	S	/	H	1	0	-	K	L	2			
Produktgruppe			Gehäusebauform			Ausgang			Empfindlichkeit			Optionen							

Produktgruppe		
1	M	Magnetsensor
2	E	Elektronisch
3	K	Kunststoff
	M	Messing
	N	Niro
4	-	Trennstrich (festgelegt)
Gehäusebauform		
5	M	Metrisches Gewinde
	D	Rundes Gehäuse
	E	Eckiges Gehäuse
	Q	Quaderförmiges Gehäuse
6-7		Zweistellige Ziffer für:
		Metrisches Gehäuse = Normbezeichnung
		Rundes Gehäuse = Ø -Angabe
		Eckiges Gehäuse = Gehäusebreite
		Quaderförmiges Gehäuse = Kantenlänge

Ausgang		
8	P	PNP
	N	NPN
9	S	Schließer
	Ö	Öffner
	B	Bistabil
	A	Analog
	D	Drehzahl
10	/	Schrägstrich (festgelegt)
Empfindlichkeit		
11	H	Hall
	M	Magneto-resistiv
12-13		Empfindlichkeit in mT
	z. B. 10	10 mT
	z. B. 01	1 mT
14	-	Trennstrich (festgelegt)
Optionen		
15		Siehe Typenschlüssel „OPTIONEN“, S. 237

1	2	3	4	5	6	7	8	9	10	11	12	13	14				
<b>K</b>	<b>L</b>	<b>2</b>	<b>E</b>	<b>V</b>	<b>P</b>	<b>S</b>	<b>N</b>	<b>T</b>	<b>F</b>	<b>Z</b>	<b>I</b>	<b>D</b>	<b>G</b>				

1	K	Kurzschlussfest
2	L	LED
3	2	Kabellänge in m
4	E	Erhöhter Schaltabstand (sn groß)
5	V	Verkürzte Bauform
6	P	Potentiometer
7	S	Gerätestecker (Klemmraum)
	PU	PUR-Kabel
	SD	Steckverbinder nach DIN 43650 (inkl. Kabeldose)
	SM	Gerätestecker Mini-Schnapp
	S8	Gerätestecker M8 mit Überwurfmutter
	S12	Gerätestecker M12 mit Überwurfmutter
	SM8	Gerätestecker Mini-Schnapp/Schraub M8
	S12A	Gerätestecker M12 mit Überwurfmutter in AC-Ausführung

	S16S	Gerätestecker M16 mit Überwurfmutter und Staubschutzkappe
	S12U	Gerätestecker M12 Ultra-Lock
	S5	Gerätestecker M5 x 0,5 Schraubverschluss mit Kabel
8	N	Nirogehäuse
9	T	Erhöhter Temperaturbereich
10	F	Erhöhte Schaltfrequenz
11	Z	Zeitverzögert
12	I	Programmierbar (intelligent)
13	D	Atex Produkte Staub Ex
14	G	Atex Produkte Gas Ex

# TYPENSCHLÜSSEL KABELDOSEN

1	2	3	4	5	6	7	8	9	10	11	12	13	14	15	16	17				
W	D	K	-	M	1	2	P	S	/	L	L	2	-	2	P	U				
Gerätespezifikationen				Befestigungsart			Zugehörigkeit					LEDs			Kabel- länge	Optionen				

Gerätespezifikationen		
1		Kabelabgang
	W	Winkel
	G	Gerade
2		Produktgruppe
	D	Dose
	S	Stecker (Bei Verbindungsleitungen mit unterschiedlichen Abgängen ist stets der Sensoranschluss zu Grunde zu legen)
	A	Adapter (Dose und Stecker)
3		Konfektionierung
	K	Festkabel
	A	Anschlussraum, selbstkonfektionierbar
	V	Verbindungsleitung (Verlängerung)
4	-	Trennstrich (festgelegt)

Befestigungsart		
5 - 7		(Immer auf Dose/Stecker bezogen)
	M12	Überwurfmutter M12 x 1
	M08	Überwurfmutter M8 x 1
	R06	Runder Schnappanschluss Ø 6,5 mm
	R12	Runder Schnappanschluss Ultra-Lock M12
	M05	Schraub M5 x 0,5

Zugehörigkeit		
8		Auslegung für Schalterausgang
	P	PNP (LED an Minus)
	N	N = NPN (LED an Plus)
	U	Universal (ohne LED)
	A	AC (bei M12 Sondercodierung Pin 1 + 2)
9		Pinbelegung der Kabel Dosen für Schalterausgang
	S	Schließer 1 - 3 - 4 bei M12 1 - 3 - 2 bei Mini 1 - 2 bei M12 AC
	Ö	Öffner 1 - 3 - 2 bei M12
	A	Antivalent 1 - 3 - 4 - 2 bei M12
	N	NAMUR 1 - 3 bei M12
	U	Mehr als 4 Anschlüsse
	T	Teach-In Funktion
10	/	Schrägstrich (festgelegt)
Hersteller		
11		Interne Information

LEDs		
12	L	Integrierte LED
	O	Ohne LED
13		Anzahl der LEDs (in Stück)
	0	Keine LED
	1	1 LED
	2	2 LEDs usw.
14	-	Trennstrich (festgelegt)
Kabellänge		
15		In m (bei angespritztem Kabel)
Optionen		
16 - 17	PU	Polyurethankabel
	HF	Hochflexkabel
	SD	Stecker/Dose
	BD	Beidseitige Dose
	R	Rüttelsicherung
	ohne	PVC-Kabel

1	2	3	4	5	6	7	8	9												
B	K	S	-	D	2	0	P	A												
Produktgruppe				Bauformzugehörigkeit			Werkstoff													

Produktgruppe		
1	B	Befestigungsmaterial
2		Art des Produktes
	K	Klemmschelle
	W	Befestigungswinkel
	H	Halblech
3		Spezifizierung
	S	Schelle, 2-teilig
	B	Block, 1-teilig
	R	Reduzierstück
	N	90°-Winkel
4	-	Trennstrich (festgelegt)

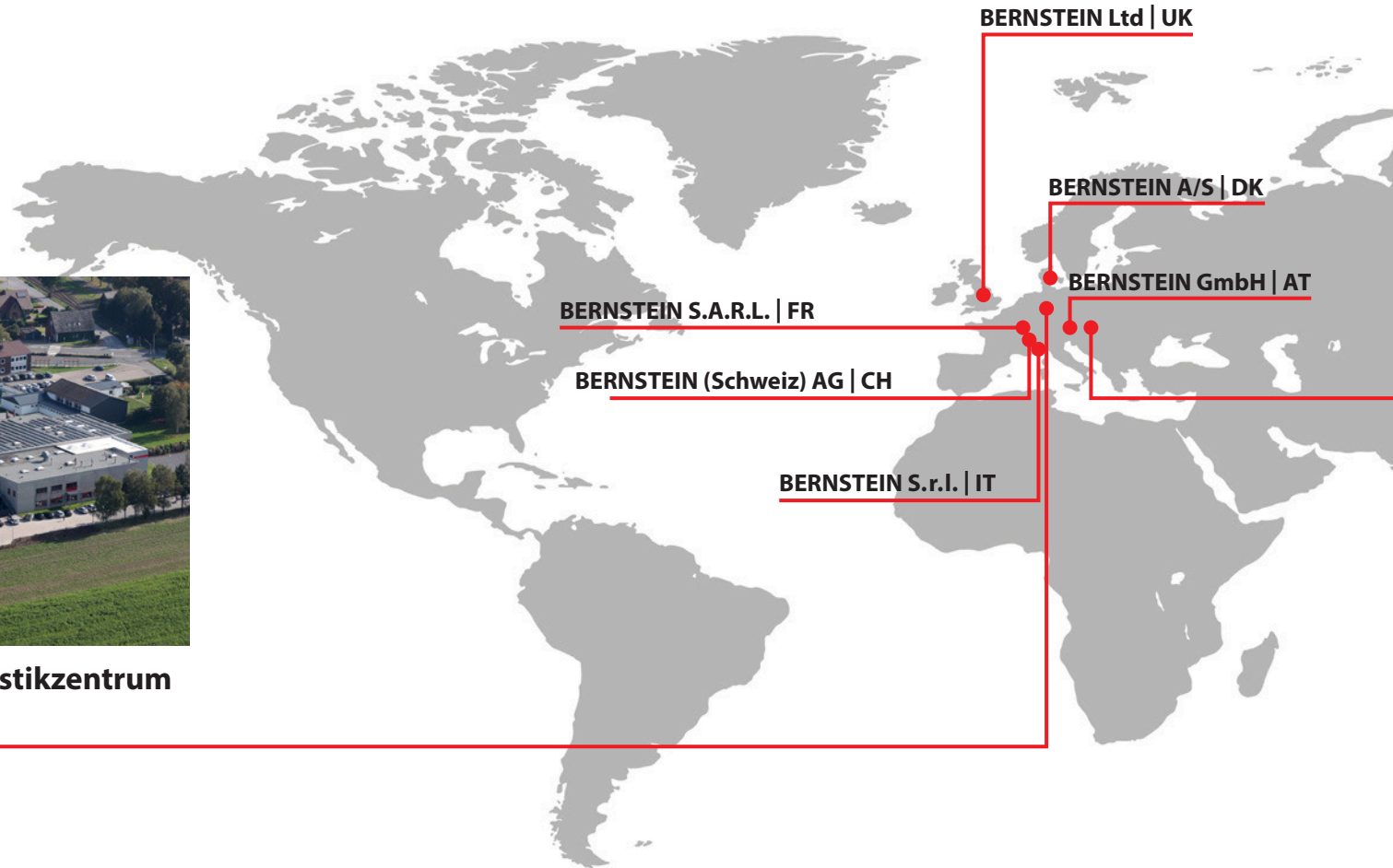
Bauformzugehörigkeit		
5 – 7		<b>Bei Schellen:</b>
		Durchmesserangabe in mm des dazu passenden Sensors
		<b>Bei Winkeln:</b>
		Bauformzugehörigkeit
	z. B. L05	Lichtschanke OR05
	z. B. M06	Magnetschalter M06
Werkstoff		
8 – 9		Material
	ST	Stahl
	NI	Niro
	AL	Aluminium
	PA	Polyamid
	PP	Polypropylen

# BERNSTEIN WELTWEIT

Ihr Kontakt zu uns



**BERNSTEIN AG – Headquarters und Logistikzentrum  
Deutschland**



**BERNSTEIN Ltd | UK**

**BERNSTEIN A/S | DK**

**BERNSTEIN GmbH | AT**

**BERNSTEIN S.A.R.L. | FR**

**BERNSTEIN (Schweiz) AG | CH**

**BERNSTEIN S.r.l. | IT**

## Ihre Ansprechpartner

### International Headquarters

**BERNSTEIN AG**  
Hans-Bernstein-Str. 1  
32457 Porta Westfalica  
Tel. +49 571 793-0  
info@bernstein.eu  
www.bernstein.eu

### Dänemark

**BERNSTEIN A/S**  
Tel. +45 7020 0522  
info.denmark@bernstein.eu  
www.bernstein.dk

### Frankreich

**BERNSTEIN S.A.R.L.**  
Tel. +33 1 64 66 32 50  
info.france@bernstein.eu  
www.bernstein.fr

### Großbritannien

**BERNSTEIN Ltd**  
Tel. +44 1922 744999  
sales@bernstein-ltd.co.uk  
www.bernstein-ltd.co.uk

### China

**BERNSTEIN Safe Solutions  
(Taicang) Co., Ltd.**  
Tel. +86 512 81608180  
info@bernstein.asia  
www.bernstein.asia

### Italien

**BERNSTEIN S.r.l.**  
Tel. +39 035 4549037  
sales@bernstein.it  
www.bernstein.it

### Österreich

**BERNSTEIN GmbH**  
Tel. +43 2256 62070-0  
office@bernstein.at  
www.bernstein.at

### Schweiz

**BERNSTEIN (Schweiz) AG**  
Tel. +41 44 775 71-71  
info.schweiz@bernstein.eu  
www.bernstein-schweiz.ch





**BERNSTEIN Kft. | Ungarn**



**BERNSTEIN Safe Solutions  
(Taicang) Co., Ltd. | China**

**8** **TOCHTERGESELLSCHAFTEN**  
stehen Ihnen an unseren  
internationalen Standorten  
zur Verfügung

**4** **PRODUKTIONSSTÄTTEN**  
in Deutschland, China und Ungarn  
fertigen für unsere internationalen  
Kunden auf höchstem Niveau

**1** **TEAM**  
mit ein und demselben Ziel  
— Ihre Zufriedenheit

[www.bernstein.eu/kontakt](http://www.bernstein.eu/kontakt)



