



Schaltgeräte, Sensoren und Gehäuse **Aufzüge und Fahrtreppen**

Bewährt. Sicher. Individuell – für Ihre Anwendung.

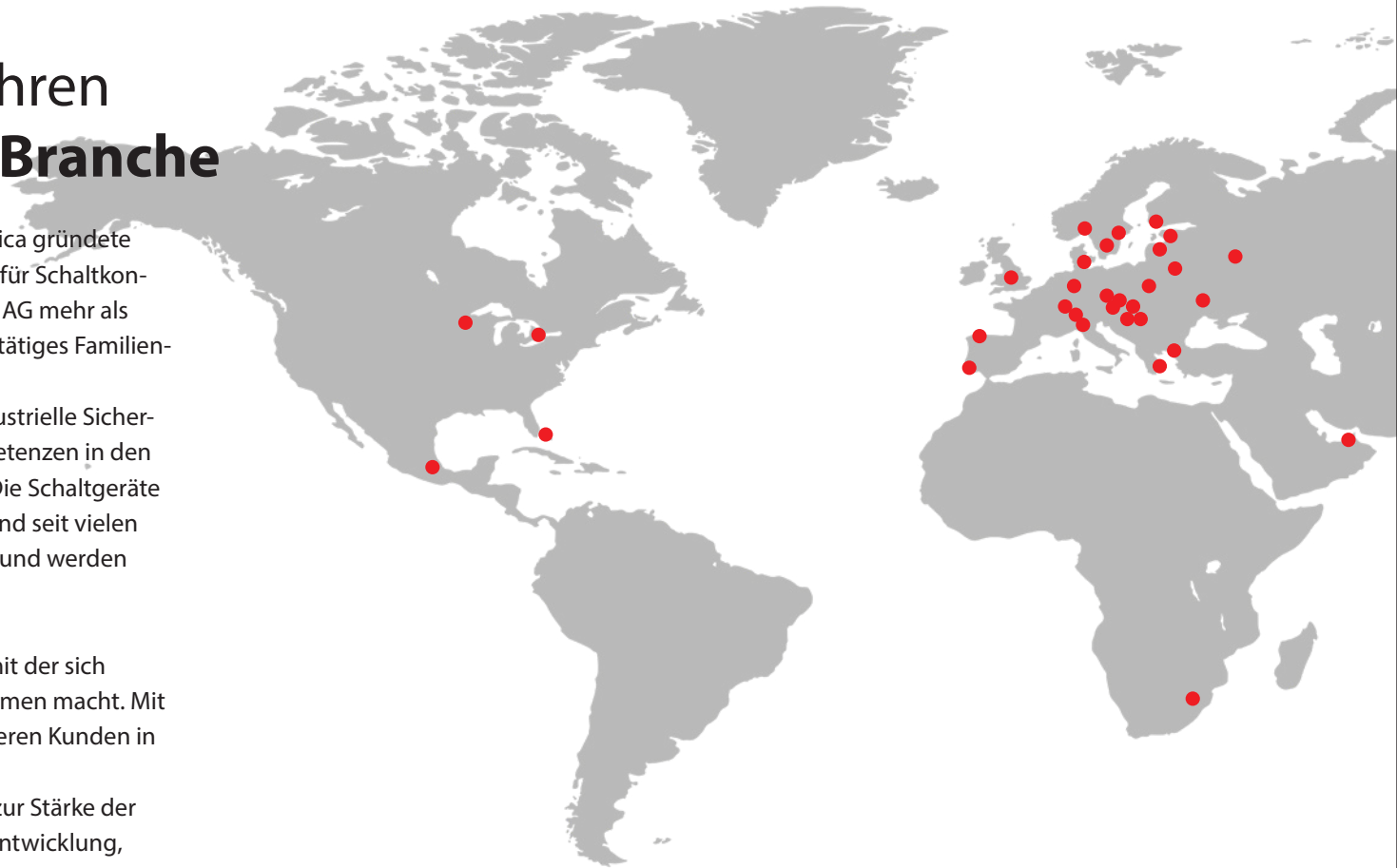
Seit 75 erfolgreichen Jahren Unser Service für Ihre Branche

Zum Fuße des Kaiser Wilhelm Denkmals in Porta Westfalica gründete Hans Bernstein 1947 die Firma „BERNSTEIN Spezialfabrik für Schaltkontakte“. Heute beschäftigt die ostwestfälische BERNSTEIN AG mehr als 500 Mitarbeiter in 10 Ländern und wird als international tätiges Familienunternehmen bereits in dritter Generation geführt.

Als einer der weltweit maßgeblichen Anbieter für industrielle Sicherheits- und Gehäusetechnik fasst BERNSTEIN diese Kompetenzen in den Geschäftsbereichen DETECT und PROTECT zusammen. Die Schaltgeräte für die Aufzugtechnik, angesiedelt im Bereich DETECT, sind seit vielen Jahren ein wichtiger Bestandteil unseres Unternehmens und werden von unseren Kunden auf der ganzen Welt eingesetzt.

Der Bereich PROTECT umfasst unsere Gehäusetechnik, mit der sich BERNSTEIN in zahlreichen Branchen seit Jahren einen Namen macht. Mit diesem Katalog stellen wir unsere Gehäuse erstmals unseren Kunden in der Aufzugtechnik vor.

Insbesondere kundenspezifische Lösungen gehören zur Stärke der BERNSTEIN AG, die wir von der Idee über die Beratung, Entwicklung, Bearbeitung und Realisierung aus einer Hand umsetzen. Ein Service, der uns von anderen unterscheidet und unsere Kunden den entscheidenden Schritt weiterbringt.





»Im Laufe der Jahre habe ich nicht nur das Entstehen neuer Schalterserien miterlebt, auch unsere Fertigungstechnik hat sich wesentlich verändert. Unsere vollautomatische Fertigungsanlage für den C14-Schalteinsatz ist auf dem aktuellsten Stand der Technik, für uns im BERNSTEIN-Werk Hartum ein wichtiger Meilenstein.«

— **Bernd Borchering** | Produktionsleiter der BERNSTEIN AG

Ein echter Meilenstein.



1947
2016

FIRMENGRÜNDUNG
durch Hans Bernstein
in Porta Westfalica

IN62, IN65 UND I81
ergänzen die Familie
der Positionsschalter

36
3

DISTRIBUTOREN
weltweit sorgen für die
stete Nähe zu unseren Kunden

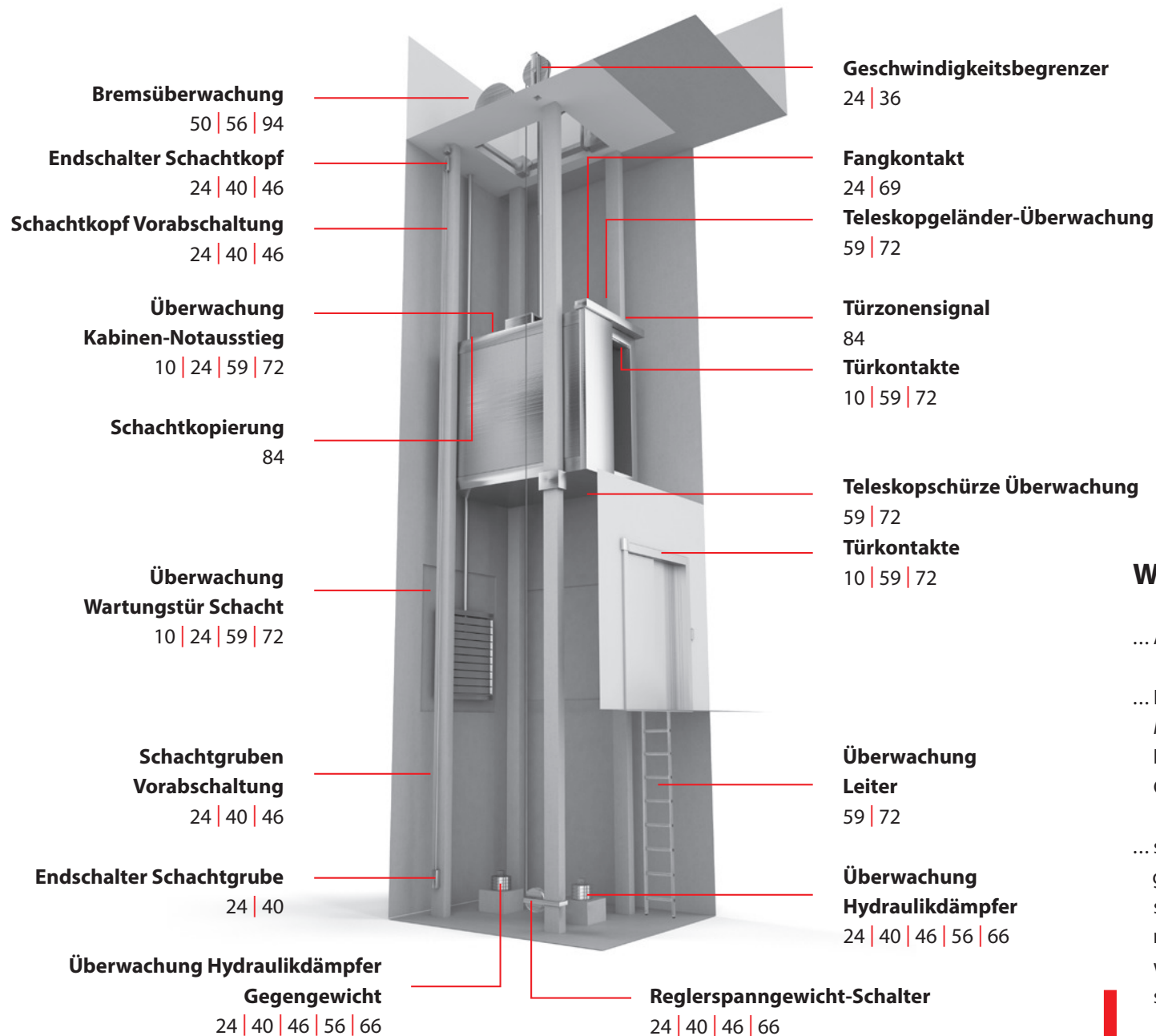
GENERATIONEN
prägen das erfolgreiche
Familienunternehmen

»Going up!« **Sicherheit in der Aufzugtechnik**

Geschwindigkeitsbegrenzer, Türkontakte, Endschalter, Fangkontakte, Türzonenschalter — seit jeher ist die Aufzugtechnik ein nicht wegzudenkender Teil der BERNSTEIN AG und prägte die Unternehmensgeschichte wie kaum eine andere Branche.

Die „Quality made in Germany“ hat sich in den vergangenen Jahrzehnten bis heute einen Namen auf der ganzen Welt gemacht und die charakteristisch roten BERNSTEIN Schalter und Türkontakte prägen überall das Bild in vielen Aufzügen und Fahrtreppen.

Darüber hinaus hat die Nähe zu unseren Kunden bei BERNSTEIN einen großen Stellenwert, weshalb an den Standorten China und Deutschland mehrere Aufzugexperten zur Verfügung stehen. Ein eingespieltes Team, das unseren Kunden, aber auch unserer eigenen Vertriebsmannschaft mit umfangreicher Fachkenntnis und jahrelanger Erfahrung in der Aufzugbranche zur Seite steht.



Wussten Sie schon, dass ...

- ... Aufzüge bereits in der Antike bekannt waren?
- ... Elisha Gravis Otis 1854 auf der Weltausstellung *Industry of all Nations* in New York die erste Fangvorrichtung vorstellte? Das war die Geburtsstunde des modernen Aufzugs!
- ... seit den 60er Jahren an einem Weltraumaufzug geforscht wird? Ein Gegengewicht soll geostationär in 35.786 m Höhe positioniert und mit einem Tragsystem mit der Erde verbunden werden. Der eigentliche Aufzug könnte eine selbstfahrende Kabine sein.

Und läuft. Und läuft. Und läuft. **Sicherheit am laufenden Bande**

In den 50er Jahre war es vor allem in Deutschland ein „Fahrzeug“, das lief und lief und lief – qualitativ hochwertig und überall zu sehen. Und genauso ist die Fahrtreppe für uns heute zu einer Selbstverständlichkeit geworden. In Kaufhäusern, an Bahnhöfen oder Flughäfen sowie an anderen öffentlichen Orten prägt sie fest das Bild ständiger Bewegung und ist aus unserem Alltag kaum wegzudenken. Dabei ist es nicht einmal 130 Jahre her, seit die erste ihrer Art in New York für neue Mobilität sorgte.

Um sicherzustellen, dass eine Fahrtreppe über viele Jahre hinweg einsatzfähig bleibt, wird sie regelmäßig gewartet und auf den neuesten technischen Stand gebracht. Immer dann, wenn hierfür Schalter oder Sensoren gefragt sind, ist BERNSTEIN genau der richtige Ansprechpartner. Unsere Produkte werden bei Fahrtreppe für die unterschiedlichsten Anwendungen verwendet, üblicherweise zur Positionserfassung von Verkleidungen und Bauteilen, aber auch zur Drehzahl- erfassung des Handlaufes. Auch für Sonderanwendungen stehen wir Ihnen gerne zur Verfügung – Sprechen Sie uns an!

Wussten Sie schon, dass ...

... in Deutschland die erste Fahrtreppe mit bewegten Stufen bereits 1920 in Köln im *Kaufhaus Tietz* (heute *Kaufhof Schildergasse*) durch die Firma *Otis* in Betrieb genommen wurde?

... der Grundsatz „rechts stehen, links gehen“ trotz Linksverkehr auch in Großbritannien angewendet wird?

... die längste Fahrtreppe in Westeuropa die *Tube* in der *Elbphilharmonie* in Hamburg ist? Die gebogene Fahrtreppe ist 82 m lang und bringt die Besucher in zwei-einhalb Minuten auf die öffentliche Plaza in 37 m Höhe.

Handlauf-Geschwindigkeit
94 | 98

Sockelblech-Überwachung
24 | 40 | 46 | 56 | 60 | 66 | 72

Wartungsklappen-Überwachung
24 | 40 | 46 | 56 | 60 | 66 | 72

Kettenbruch-Überwachung
24 | 40 | 46 | 66

Kettenspannungs-Überwachung
24 | 40 | 46 | 66

Kamplatten-Überwachung
24 | 40 | 46 | 56 | 60 | 66

Handlauf-Überwachung /Eingang
24 | 56 | 60

Stufen-Überwachung
24 | 40 | 46 | 56 | 60 | 66

Bodenplatten-Überwachung
24 | 40 | 46 | 56 | 60 | 66

Drehzahl-Überwachung
94 | 98

INHALT Unsere Produkte – Ihre Lösungen



- 10 Türkontakte**
- 24 Positions- und Normschalter | Sonderschalter**
- 72 Positionsschalter mit getrenntem Betätiger**
- 84 Magnetschalter**
- 94 Induktive Sensoren**
- 100 Zuhaltungen**
- 106 Standardgehäuse**



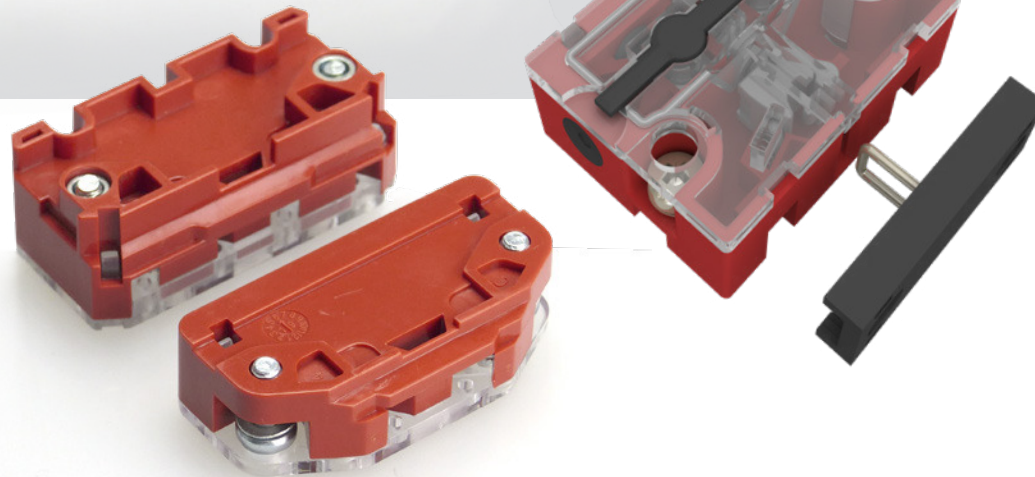
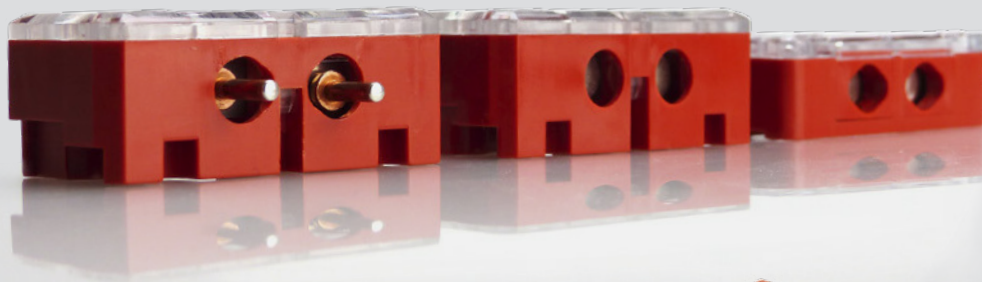
**»Wir hätten da noch eine Sache ...«
— Sprechen Sie uns an**

Selbstverständlich bieten wir Ihnen alle unsere Schalter, Sensoren und Gehäuse in kundenspezifischer Ausführung an. Sprechen Sie uns an. Wir beraten Sie sehr gern.

Tel +49 571 793-0 | Fax +49 571 793-555
info@de.bernstein.eu | www.bernstein.eu



Aus gutem Hause Türkontakte der SEL-Serie



Die SEL-Schalterfamilie

Die BERNSTEIN Türkontakte der SEL-Serie sind seit Jahren eine feste Größe in der Aufzugtechnik. Ob für die Erstausrüstung bei Großkunden oder im Ersatzteilbereich – sie sind überall auf der Welt zu finden.

Bedingt durch die federnde Bauart der Kontakte werden die Kontaktflächen bei jeder Betätigung mechanisch bewegt, was einen Reinigungseffekt durch den Betätiger bewirkt. Schmutz, Stäube, etwaige Oxidschichten werden abgerieben – der elektrische Kontakt wird sicher hergestellt.

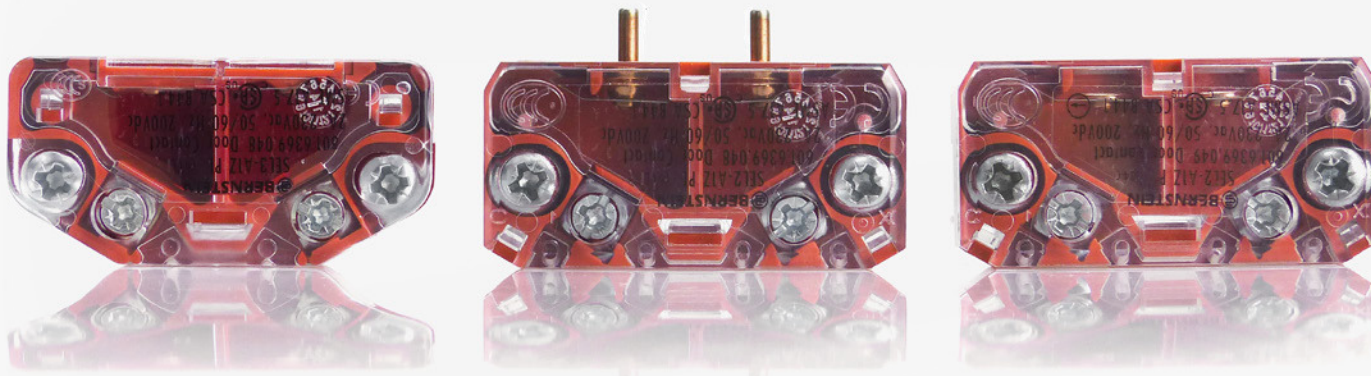
Produktmerkmale

Der SEL1 ist der Grundschalter mit 16 mm Höhe, 50 mm Breite und 24,5 mm Tiefe. Die Befestigungsschrauben haben einen üblichen Abstand von 40 mm.

Der SEL2 hat eine Höhe von 19 mm, die anderen Abmessungen sind identisch zum SEL1. Im Gegensatz zum SEL1 hat er auf der Unterseite einen Kabelkanal integriert – die Adern zum Anschluss des Kontaktes können daher unter dem Türkontakt durchgeführt werden.

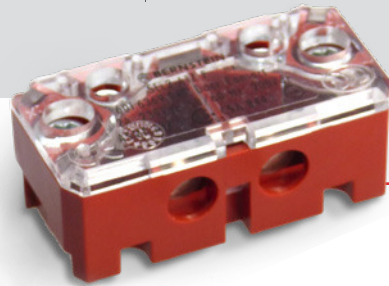
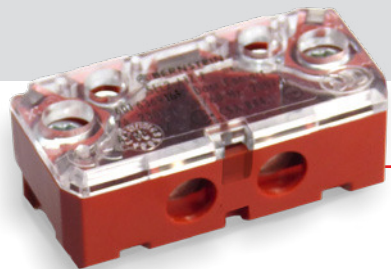
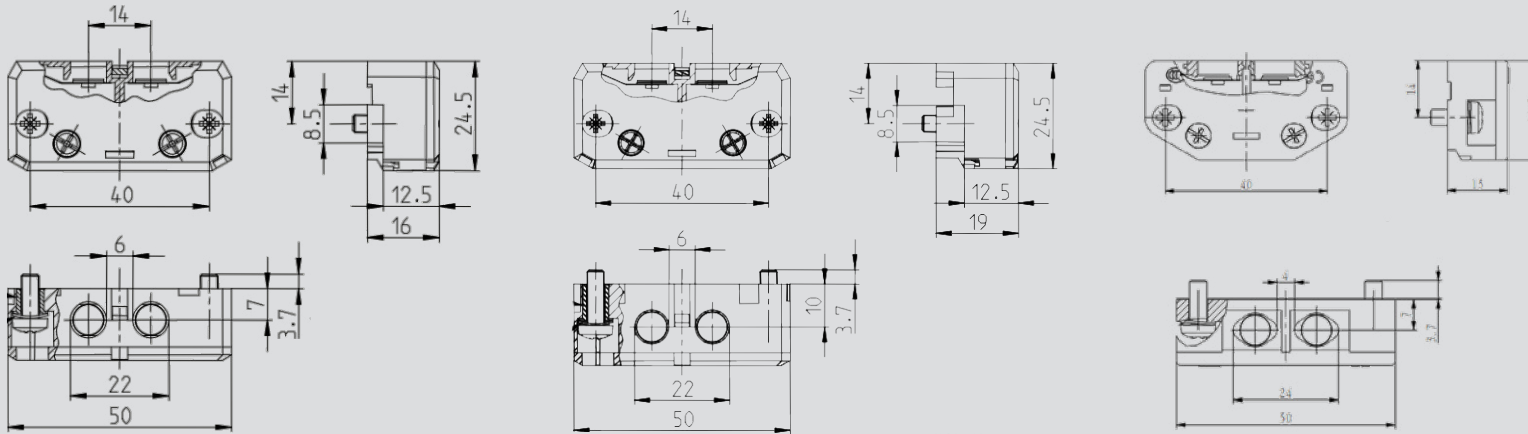
Mit dem SEL3 haben wir das jüngste Mitglied unserer Türkontakt-Familie. Ähnlich wie der SEL1 aufgebaut, wurden hier jedoch die unteren Kanten reduziert, um noch kleiner in den Abmessungen zu werden. Er hat eine Höhe von 15 mm und ist damit auch noch 1 mm flacher als der SEL1. Die Betätigungshöhe der Kontaktnieten (7 mm) sowie die Befestigungsmaße sind beim SEL1 und SEL3 gleich.

Im BERNSTEIN Produktportfolio finden Sie den SEL1 und den SEL2 auch jeweils als Kontaktstift-Variante PL.



TÜRKONTAKTE

Mit getrenntem Betätiger Türk kontakte **SEL1, SEL2 und SEL3**



Technische Ausführung

- Kontaktniet-Ausführung (Abb. links)
- PL-Kontaktstiftausführung (Abb. rechts)
— hier rechts am Beispiel des SEL2



Technische Daten

Elektrische Daten

Bemessungsbetriebsstrom	I_e	2 A AC / DC
Bemessungsbetriebsspannung	U_e	230 V AC; 200 V DC
Konventioneller thermischer Strom	I_{the}	4 A
Zwangsöffnung	P	nach IEC/EN 60947-5-1, Anhang K
Trennstrecke Öffnerkontakte	Ⓢ	DIN EN 81-20
Kurzschlusschutzeinrichtung		Schmelzsicherung 6 A gG

Mechanische Daten

Gehäuse Material	PC (UL 94-V0) rot/transparent
Deckel	PC (UL 94-V0) transparent/transparent
Umgebungstemperatur	-30 °C ... bis +70 °C
Kontaktart	1 Öffner
Mechanische Lebensdauer	10 × 10 ⁶ Schaltspiele
Schalzhäufigkeit	≤ 30/min
Befestigung Sicherheitsschalter	2 × M4 gewindefurchende Schrauben nach DIN 7500 unverlierbar
Anschlussart	2 Schraubanschlüsse (M3,5)
Leiterquerschnitte	Eindrähtig 0,5 – 1,5 mm ² Litze mit Aderendhülse 0,5 – 1,5 mm ²
Gewicht	≈ 0,02 kg
Einbaulage	beliebig
Schutzart	IP20 nach EN 60529

Vorschriften

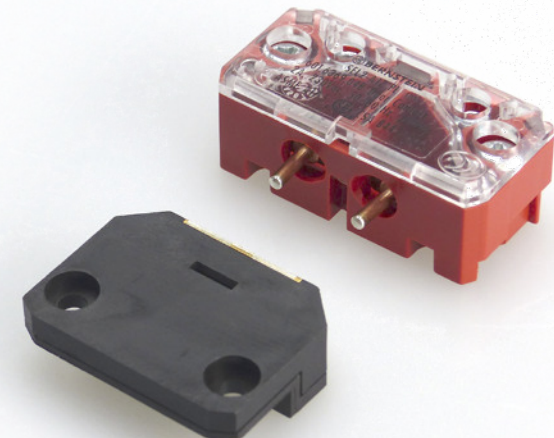
VDE VDE 0660 T100, DIN EN 60947-1, IEC 60947-1
VDE 0660 T200, DIN EN 60947-5-1, IEC 60947-5-1
EN 81-20, EN 81-50

Produktmerkmale

- Klassischer Türkontakt mit Kontaktnieten oder Kontaktstiften sowie integriertem, unterseitigem Kabelkanal (beim SEL2)
- SEL1: 16 mm Höhe, 50 mm Breite und 24,5 mm Tiefe
- SEL2: 19 mm Höhe, 50 mm Breite und 24,5 mm Tiefe
- SEL3: 15 mm Höhe, 50 mm Breite und 24,5 mm Tiefe
- Abstand der Befestigungsschrauben: 40 mm
- Als rot-transparentes Gehäuse und als gesamttransparente Variante erhältlich

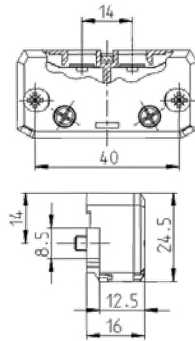
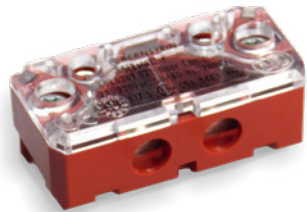
Optionen

- PO-Standardbetätiger
- P1- und P3-Betätiger mit Querbefestigung
- PL-Betätiger bei der Kontaktstiftausführung (Abb. rechts am Beispiel SEL2)
- Betätigerauswahl auf den Seiten 18–19



TÜRKONTAKTE

SEL 1...P



1 Öffner

Transparenter Deckel
Rotes Gehäuse

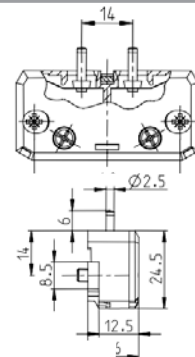
6016369045
SEL1-A1Z P

Transparentes
Gehäuse

6016369038
SEL1-A1Z P

Besonderheiten/Varianten

SEL 1...PL



1 Öffner

Transparenter Deckel
Rotes Gehäuse

6016369125
SEL1-A1Z PL0

Transparentes
Gehäuse

6016369037
SEL1-A1Z PL

Besonderheiten/Varianten

Kontaktstifte

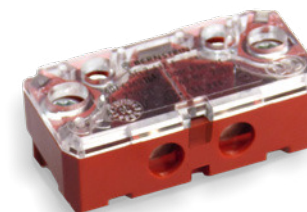
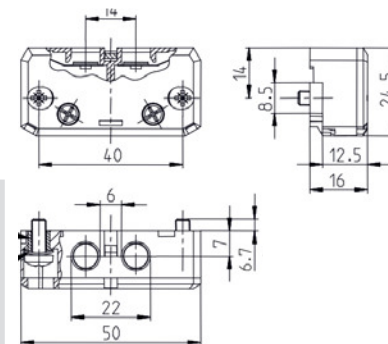


SEL 1...P mit längeren Montageschrauben

1 Öffner

Transparenter Deckel
Rotes Gehäuse

6016369164
SEL1-A1Z P



Besonderheiten/ Varianten

Verlängerte Montageschrauben, Überstand 6,7mm.

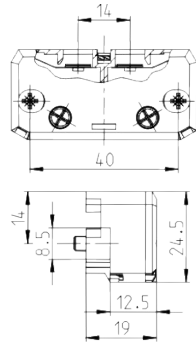
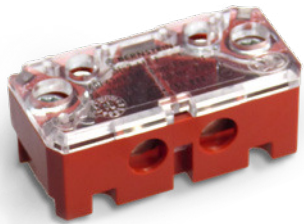


TÜRKONTAKTE

SEL 2 ... P



1 Öffner



Transparenter Deckel **6016369049**
 Rotes Gehäuse SEL2-A1Z P

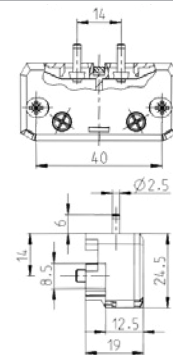
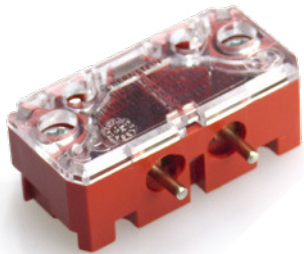
Besonderheiten/ Varianten

Mit unterseitigem Kabelkanal

SEL 2... PL



1 Öffner



Transparenter Deckel **6016369031**
 Rotes Gehäuse SEL2-A1Z PL0

Besonderheiten/ Varianten

Kontaktstifte, mit unterseitigem Kabelkanal

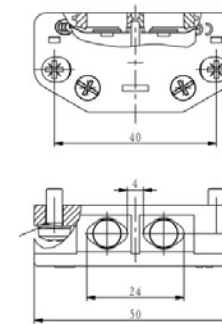


SEL 3 ... P

1 Öffner

Transparenter Deckel
Rotes Gehäuse

6016369173
SEL3-A1Z P



Besonderheiten/ Varianten

Nur 15mm Höhe, gebrochene /abgeschrägte Kanten



TÜRKONTAKTE

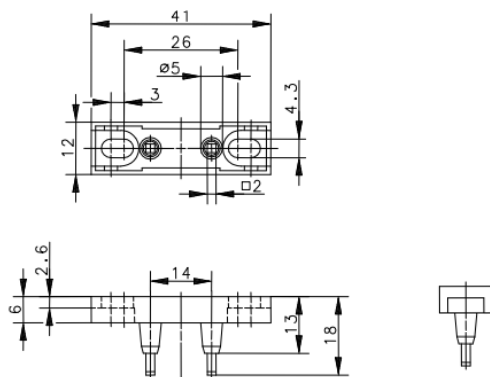
SEL-Betätiger



P0-Betätiger

Produktauswahl

Artikelnummer	Bezeichnung
3911462082	P0-BET.



Mechanische Daten

Gehäuse	PA 6.6 (UL 94-V0) schwarz
Umgebungstemperatur	-30 °C ... +70 °C
Kontaktmaterial	AgCu3 auf CuNi18Zn20
Befestigung	2 x M4
Gewicht	≈ 0,01 kg

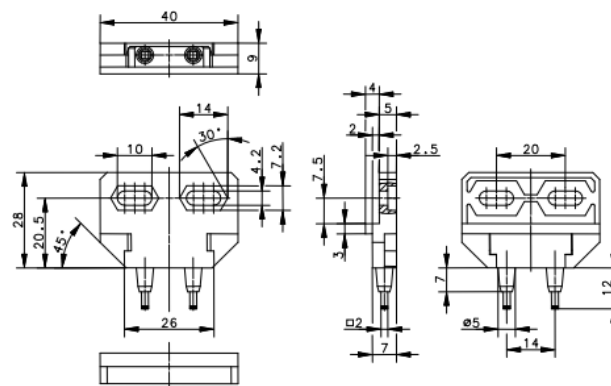
Bemerkungen Standardbetätiger für Türkontakte mit Kontaktnieten. Betätiger dürfen nicht als Anschlag verwendet werden. Türkontakte der SEL-Serie nur mit BERNSTEIN-Betätigern verwenden.



P1-Betätiger

Produktauswahl

Artikelnummer	Bezeichnung
3911462088	P1-BET.



Mechanische Daten

Gehäuse	PA 6.6 (UL 94-V0) schwarz
Umgebungstemperatur	-30 °C ... +70 °C
Kontaktmaterial	AgCu3 auf CuNi18Zn20
Befestigung	2 x M4
Gewicht	≈ 0,01 kg

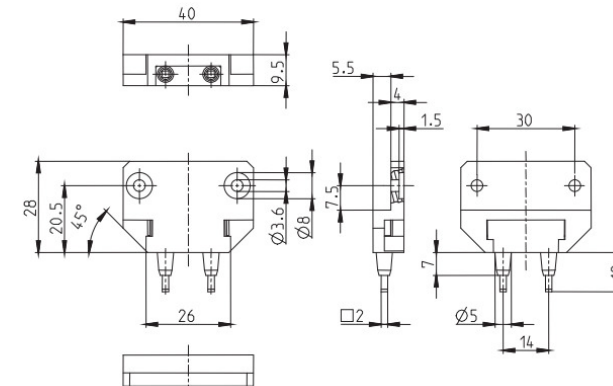
Bemerkungen Betätiger dürfen nicht als Anschlag verwendet werden. Türkontakte der SEL-Serie nur mit BERNSTEIN-Betätigern verwenden.



P3-Betätiger

Produktauswahl

Artikelnummer	Bezeichnung
3911462155	P3-BET.



Mechanische Daten

Gehäuse	PA 6.6 (UL 94-V0) schwarz
Umgebungstemperatur	-30 °C ... +70 °C
Kontaktmaterial	AgCu3 auf CuNi18Zn20
Befestigung	2 x M4
Gewicht	≈ 0,01 kg

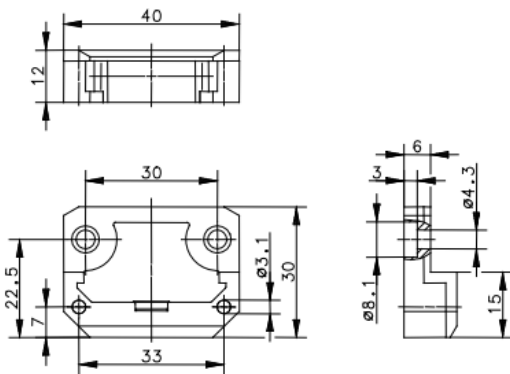
Bemerkungen Betätiger dürfen nicht als Anschlag verwendet werden. Türkontakte der SEL-Serie nur mit BERNSTEIN-Betätigern verwenden.

PL-Betätiger



Produktauswahl

Artikelnummer	Bezeichnung
3911462094	PL1-BET.



Mechanische Daten

Gehäuse	PA 6.6 (UL 94-V0) schwarz
Umgebungstemperatur	-30 °C ... +70 °C
Kontaktmaterial	AgCu3 auf CuNi18Zn20
Befestigung	2 × M4
Gewicht	≈ 0,01 kg
Bemerkungen	Standardbetätiger für Türkontakte mit Kontaktstiften. Betätiger dürfen nicht als Anschlag verwendet werden. Türkontakte der SEL-Serie nur mit BERNSTEIN-Betätigern verwenden.

Wussten Sie schon, dass ...

... Türkontakte – neben den Fahrerschützen – die am meisten betätigten Schaltgeräte an einem Aufzug sind?

... die Türkontakte in der Kabinentür im aktiven Sicherheitskreis verdrahtet sind und bei jeder Fahrt betätigt werden?

... unsere Türkontakte eine mechanische Lebensdauer von >10.000.000 Betätigungen haben? Würde ein Aufzug ca. 1.000 Fahrten am Tag machen, können die Türkontakte mehr als 27 Jahre verwendet werden, bevor sie ihr mechanisches Lebensende erreicht haben.

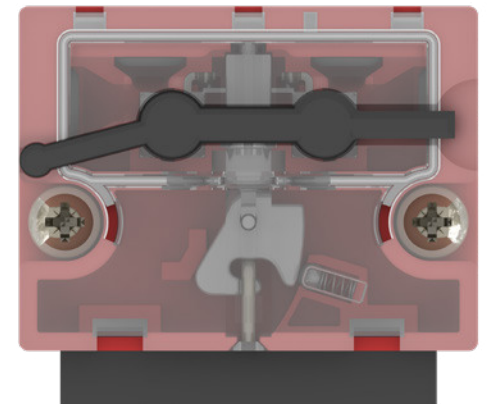
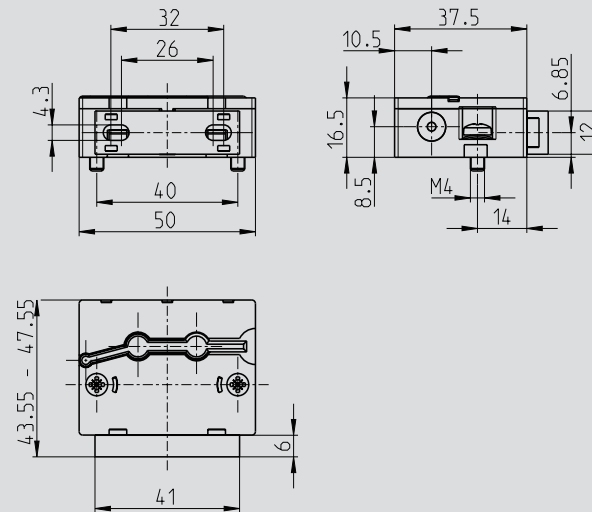
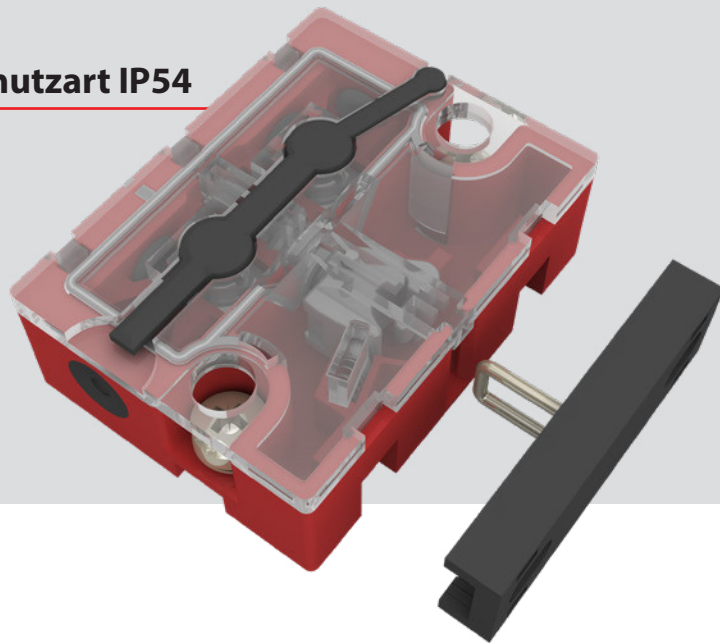


TÜRKONTAKTE

Hohe Schutzart in allen Einbaulagen Türkontakt SEL54

NEU

Schutzart IP54



Produktmerkmale

- Schutzart IP54
- Kompakte Größe 50 x 37,5 x 16 mm
- Hohe Zuverlässigkeit bei niedrigen Strömen (1mA)
- Minimierter Kontaktwiderstand bis zu 25 mOhm (unbenutzt), große Vorteile für die Serienschaltung
- Selbstreinigende Kontakte
- Zwangsöffnende Kontakte
- Separater Betätiger

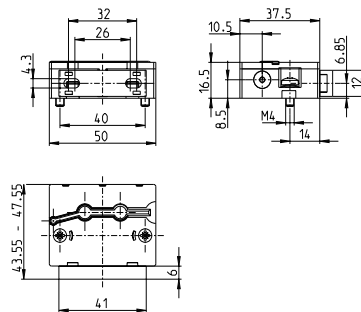
SEL54



1 Öffner

Transparenter Deckel
Rotes Gehäuse

6016369188
SEL54-A1Z PC0-S



Besonderheiten/ Varianten

Technische Daten

Elektrische Daten

Bemessungsisolationsspannung	U_i	400 V
Bemessungs-Stoßspannungsfestigkeit	U_{imp}	4 KV
Konventioneller thermischer Strom	I_{the}	4 A
Bemessungsbetriebsspannung	U_e	230 V AC
Bemessungsbetriebsstrom	I_e	1 A
Verwendungskategorie		AC 15, U_e/I_e 230 V / 1 A
Kurzschlusschutzeinrichtung		Schmelzsicherung 4 A gG
Zwangsöffnung	→	nach IEC/EN 60947-5-1, Anhang K
Minimaler Strom		1 mA für 24VDC
Max. Kontaktwiderstand		25 mOhm (unbenutzt)

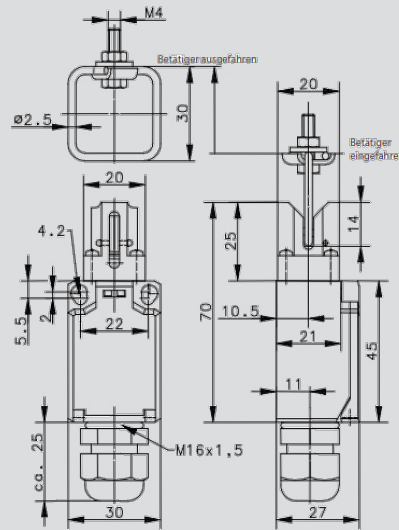
Mechanische Daten

Gehäuse Material		PA, selbstverlöschend
Deckel		PC transparent, selbstverlöschend
Betätiger		Der Betätiger ist im Lieferumfang enthalten
Umgebungstemperatur		-30 °C bis +70 °C
Kontaktart		1 Öffner
Mechanische Lebensdauer		10 x 10 ⁶ Schaltspiele (abhängig)
Schalzhäufigkeit		≤ 60/min.
Befestigung	Sicherheitsschalter	2 x M4 gewindefurchende Schrauben nach DIN 7500 unverlierbar
	Betätiger	2 x M4
Anschlussart		2 Schraubanschlüsse, Anschluss unten (M3)
Leiterquerschnitte		Eindrätig: 0,34 - 1,5 mm ² or Litze mit Aderendhülse: 0,34 - 1,5 mm ²
Gewicht		≈ 0,03 kg
Einbaulage		beliebig
Schutzart		IP54 nach EN 60529

TÜRKONTAKTE

Mit Schutzart IP54 TI2-KS – „Der Klinkenschalter“

Schutzart IP54



Gut zu wissen ...

Eine Besonderheit unter den Türkontakten stellt der TI2-A1Z KS dar. Wie bereits im Kapitel TI2 beschrieben, handelt es sich hier um einen kompakten Positionsschalter in der Schutzart IP54 mit getrenntem Betätiger. Konstruktiv wird beim Herausziehen des Betätigers sichergestellt, dass eine Zwangsöffnung der Kontakte erfolgt.

Der Positionsschalter TI2 KS wird überall dort eingesetzt, wo Türkontakte mit hoher Schutzart benötigt werden, zum Beispiel im Außenbereich oder bei Feuerwehraufzügen.

Produktmerkmale

- Kompakte Abmessungen
- 1 Kontakt, zwangsöffnend
- Schutzart IP54
- Getrennter Betätiger

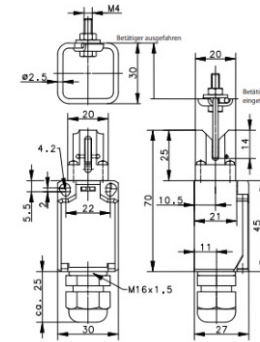
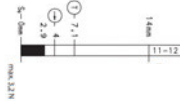


Ti2-... KS

1 Öffner / 1 Schließer

Schleichsystem

6116469043
Ti2-A1Z KS



Besonderheiten/ Varianten

Angewandte Schutzart (IP-Code) gilt nur bei geschlossenem Deckel und Verwendung eines dem Klemmbereich der o. a. Kabelverschraubung geeigneten Kabels. Zwangsöffnender Schalter mit getrenntem Betätiger, kann als Türkontakt eingesetzt werden. Ersatzbetätiger: 3918452237

Technische Ausführung

- Schleich- und Sprungschaltglieder
- Ausführungen in: 1 Öffner / 1 Schließer, 2 Öffner, 2 Schließer

Weitere Angaben und Daten entnehmen Sie bitte der Gesamtübersicht zu den Positionsschaltern der Ti2-Serie auf den Seiten 56 bis 59.



Ti2-KS-Betätiger

Produktauswahl

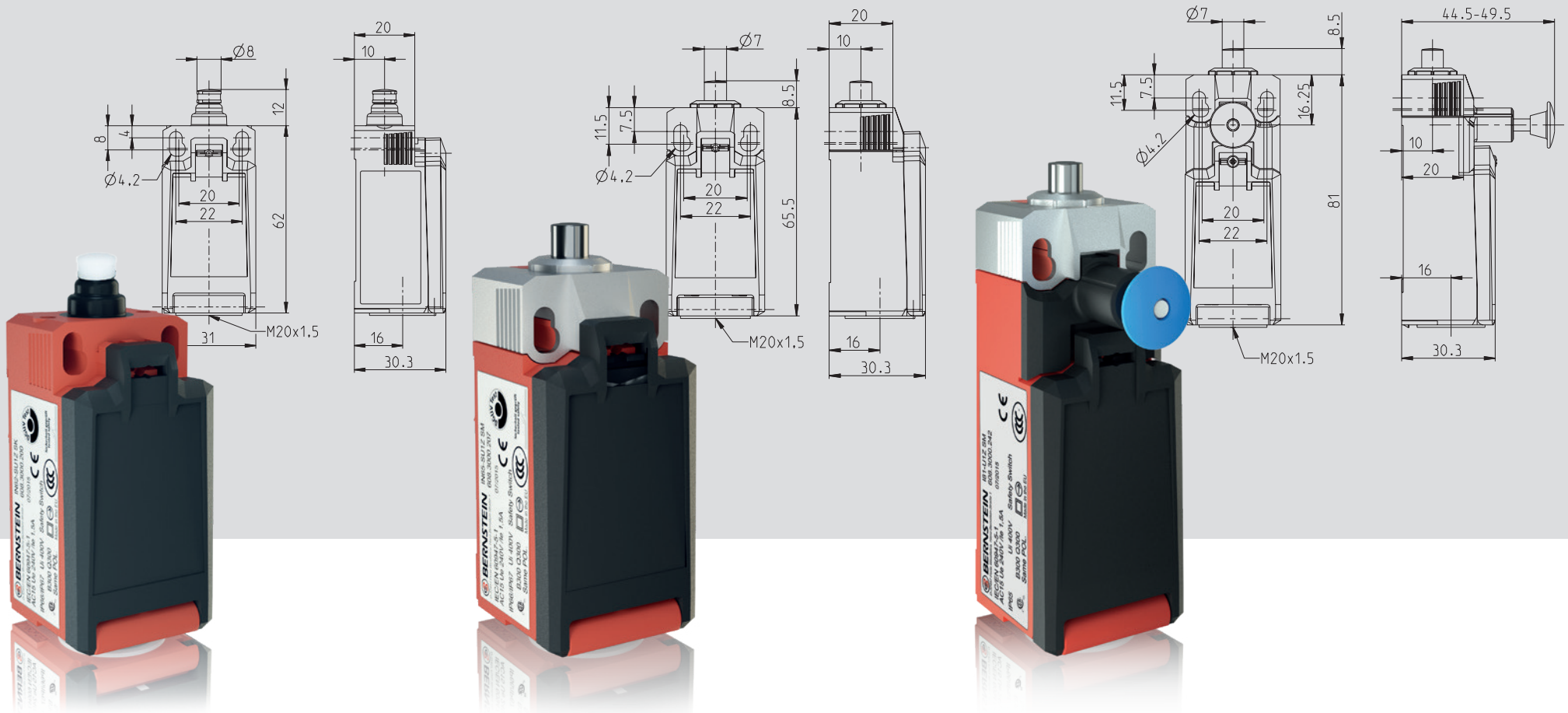
Artikelnummer	Bezeichnung
3918452237	KS-Betätiger

Mechanische Daten

Betätiger	St-Niro
-----------	---------

POSITIONSSCHALTER

Isolierstoffgekapselte Positionsschalter IN62, IN65 und I81



Gut zu wissen ...

Die neuen Normschalter IN62 und IN65 und der Positionsschalter I81 sind das Ergebnis der konsequenten Weiterentwicklung unserer I88-Serie. Alle drei Schalter, der IN62, der IN65 und der I81, haben den neuen Schalteinsatz vom Typ C14 integriert. Durch diesen Schalteinsatz mit seinen gekapselten Kontakten können wir sicherstellen, auch kleinste Ströme von 1mA bei 24VDC zuverlässig zu schalten. Durch die modulare Bauweise und den einfach zu wechselnden Betätiger werden sie bei allen Anwendungen im Aufzugsbereich, zum Beispiel als Endschalter mit großer Gummirolle im Schachtkopf oder zur Überwachung des Reglerspanngewicht in der Schachtgrube, eingesetzt.

Der Normschalter IN62 stellt das Grundgerät dar, die Betätigung erfolgt über einen Druckstößel, wodurch viele Anwendungen bereits abgedeckt werden können.

Der Normschalter IN65 ist der „Alleskönner“. Wirtschaftlich wie ein Kunststoffschalter, robust bei der Montage wie ein Metallschalter, clever durch seine modulare Bauweise und den einfach zu wechselnden Betätiger.

Der Positionsschalter I81 rundet die neue Positionsschalterserie ab. Er ist die bistabile Version des IN65, unser „rastender“ Schalter.

Produktmerkmale

- Höchste Zuverlässigkeit bei geringen Strömen (1 mA/24VDC)
- Betätiger und Befestigungsebene aus Metall (IN65 und I81)
- Werkzeugloses Drehen (8 × 45°) und Wechseln der Betätiger (IN65 und I81)
- Normschalter und Normbetätiger nach Norm DIN EN 50047
- Schutzart IP66 und IP67 nach VDE 0470 T1

Was macht den C14 so besonders?

Für die neuen C14-Schalteinsätze wurde in unserem Werk in Hille-Hartum eine moderne Montageanlage errichtet, die aus modularen Zellen besteht und dadurch maximale Flexibilität ermöglicht. Unterschiedliche Fertigungsprozesse für die verschiedenen Schalteinsätze (1 Öffner/1 Schließer, 2 Öffner, 2 Schließer) können kurzfristig umgestellt werden. Die Qualität der Schalteinsätze wird bereits auf der Maschine zu 100% geprüft und sichergestellt – über 800 Schalteinsätze können pro Stunde gefertigt werden.

Das Besondere an dem C14-Schalteinsatz sind seine gekapselten Kontakte. Die Fertigung findet in einer Reinraum-Umgebung statt, um schon während der Montage die Sauberkeit der Kontaktflächen zu gewährleisten. Durch die gekapselten Gehäuse des C14 können wir sicherstellen, dass auch nach der Fertigung keine Fremdkörper in den Schaltbereich gelangen. Der C14-Schalteinsatz schaltet daher kleinste Ströme von 1 mA bei 24 VDC sicher und zuverlässig.



C14-SCHALTEINSATZ

POSITIONSSCHALTER

Technische Daten

Elektrische Daten		
Bemessungsisolationsspannung	U_i max.	400 V AC
Konventioneller thermischer Strom	(bis zu) I_{the}	5 A
Bemessungsbetriebsspannung	U_e max.	240 V AC / 24 V DC
Gebrauchskategorie (bis zu)		AC-15, U_e/I_e 240 V/1,5 A DC-13 U_e/I_e 24 V/1,5 A (B300 Tabelle A.1)
Kurzschlusschutz (bis zu)		Schmelzsicherung 4 A gG
Schutzklasse		II, schutzisoliert
Mechanische Daten		
Gehäuse Material		Thermoplast, glasfaserverstärkt (UL 94-V0)
Umgebungstemperatur		-30 °C bis +75 °C
Mechanische Lebensdauer (bis zu)		30 × 10 ⁶ Schaltspiele
B10d Öffner (NC) Zyklen (bis zu)		30 Mio.
B10d Schließer (NO) Zyklen (bis zu)		1 Mio.
Schalzhäufigkeit		≤ 60/min.
Anschlussart		4 Schraubanschlüsse (M3)
Leiterquerschnitte		Eindrätzig 0,5 – 1,5 mm ² oder Litze mit Aderendhülse 0,5 – 1,5 mm ²
Kabeleinführung		1 × M20 × 1,5
Vorschriften		
VDE 0660 T211, DIN EN 60947-5-4, IEC 60947-5-4 DIN EN ISO 13849-1, DIN EN ISO 13849-2		

Technische Ausführung

- Schleich- und Sprungschaltglieder
- Ausführungen in: 1 Öffner / 1 Schließer,
2 Öffner, 2 Schließer, überlappende Kontakte

Optionen

- Mit M12-Steckverbinder lieferbar
- Kabeleinführung M16 × 1,5

Befestigung

- 2 Schrauben M4 (Abstand 22 mm), Justierung mit Langlöchern
- 2 Schrauben M5 für Sicherheitsanwendungen
ohne zusätzliche Fixierung (Abb. 1)
- Zusätzliche Fixierung durch Führungsscheibe bei seitlich
auftretenden Anfahrkräften (Abb. 2 und rechts)
- Frontbefestigung (typbezogen, Abb. 3)

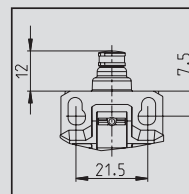


Abb. 1

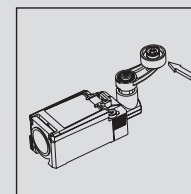


Abb. 2

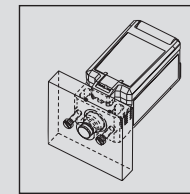
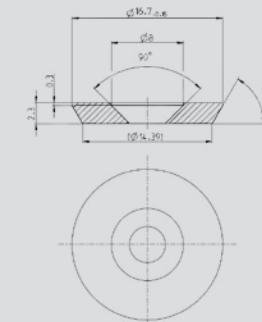


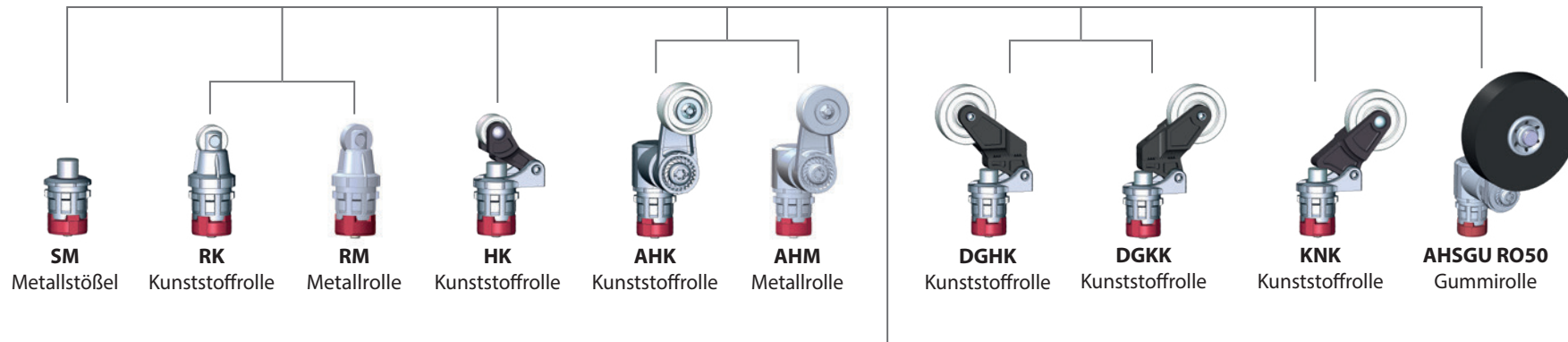
Abb. 3



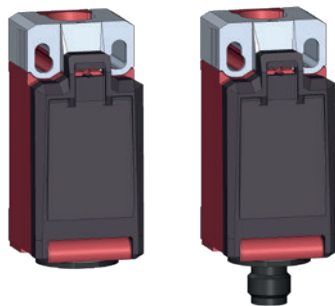
Führungsscheibe zur zusätzlichen Fixierung

Die IN65 und I81 Betätiger

Weitere Betätiger auf Anfrage erhältlich.



IN65



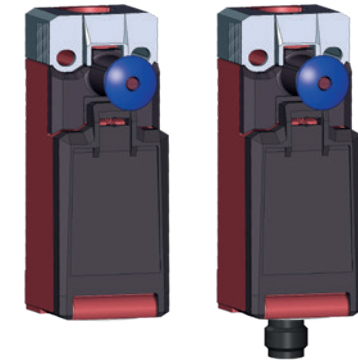
Das modulare Konzept

Einen Betätiger bei unseren neuen Positionsschaltern zu wechseln ist kinderleicht – Sie benötigen kein Werkzeug: Einfach den Metallkragen nach vorne ziehen, den Betätiger entnehmen, den neuen Betätiger einstecken, Metallkragen zurückschieben — fertig.

Zur Auswahl

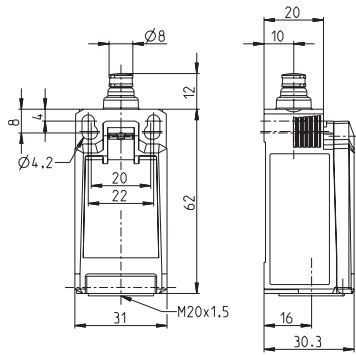
Unsere Positionsschalter sind üblicherweise mit einem M20-Gewinde für Kabelverschraubungen versehen. Alle Schalter sind auch mit M12-Steckverbinder lieferbar.

I81 mit Rastung



POSITIONSSCHALTER

IN62 ... SK

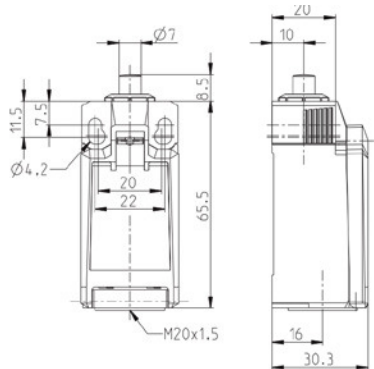


	1 Öffner / 1 Schließer	2 Öffner	2 Schließer	1 Öffner / 1 Schließer überlappend
Schleichsystem	6083000201 IN62-U1Z SK 	6083000203 IN62-A2Z SK 	6083000205 IN62-E2 SK 	6083000206 IN62-UV1Z SK
Sprungsystem	6083000200 IN62-SU1Z SK 	6083000202 IN62-SA2Z SK 	6083000204 IN62-SE2 SK 	

Besonderheiten/ Varianten

Druckstößel-Betätiger

IN65-... SM



	1 Öffner / 1 Schließer	2 Öffner	2 Schließer	1 Öffner / 1 Schließer überlappend
Schleichsystem	6083000208 IN65-U1Z SM 	6083000210 IN65-A2Z SM 	6083000212 IN65-E2 SM 	6083000213 IN65-UV1Z SM
Sprungsystem	6083000207 IN65-SU1Z SM 	6083000209 IN65-SA2Z SM 	6083000211 IN65-SE2 SM 	

Besonderheiten/ Varianten

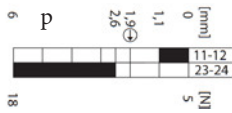
Betätiger wechselbar, für kleinste Ströme geeignet (1mA/24VDC)

IN65-... RK

1 Öffner / 1 Schließer

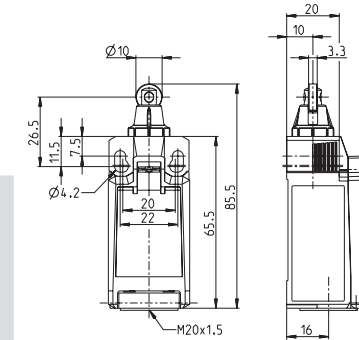
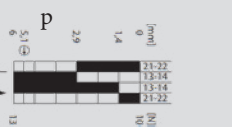
Schleichsystem

6083000215
IN65-U1Z RK



Sprungsystem

6083000214
IN65-SU1Z RK



Besonderheiten/Varianten

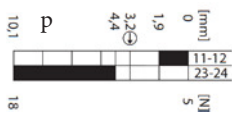
Betätiger wechselbar, für kleinste Ströme geeignet (1mA/24VDC)

IN65-... KNK

1 Öffner / 1 Schließer

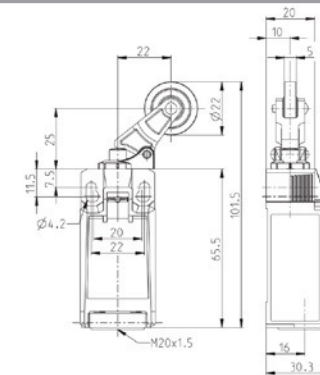
Schleichsystem

6083000262
IN65-U1Z KNK



Sprungsystem

6083000261
IN65-SU1Z KNK



Besonderheiten/Varianten

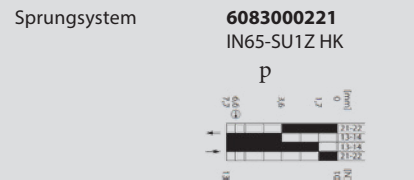
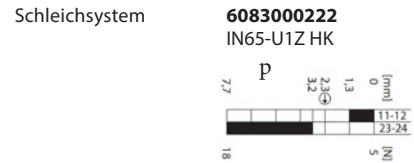
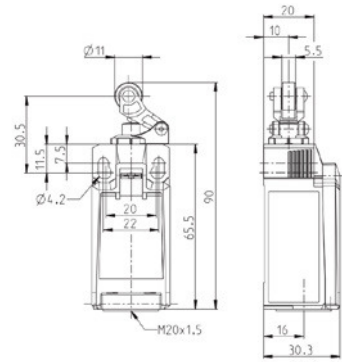
Betätiger wechselbar, für kleinste Ströme geeignet (1mA/24VDC)

POSITIONSSCHALTER

IN65 ... HK



1 Öffner / 1 Schließer



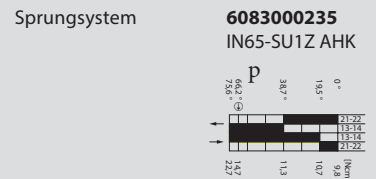
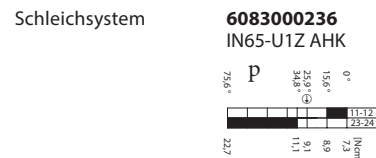
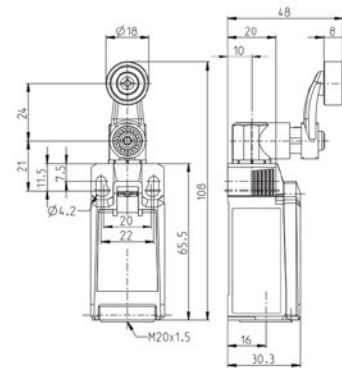
Besonderheiten/ Varianten

Betätiger wechselbar, für kleinste Ströme geeignet (1mA/24VDC)

IN65 ... AHK



1 Öffner / 1 Schließer



Besonderheiten/ Varianten

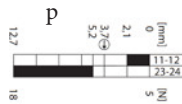
Betätiger wechselbar, für kleinste Ströme geeignet (1mA/24VDC)

IN65-... DGHK

1 Öffner / 1 Schließer

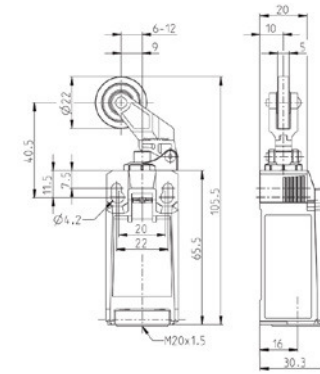
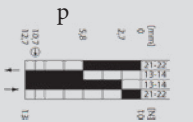
Schleichsystem

6083000229
IN65-U1Z DGHK



Sprungsystem

6083000228
IN65-SU1Z DGHK



Besonderheiten/ Varianten

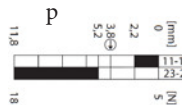
Betätiger wechselbar, für kleinste Ströme geeignet (1mA/24VDC)

IN65-... DGKK

1 Öffner / 1 Schließer

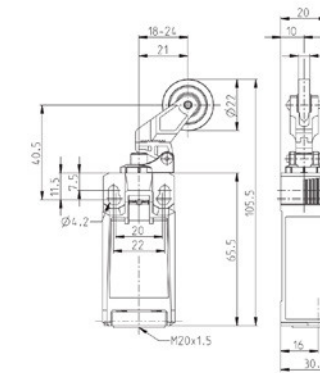
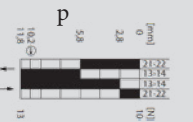
Schleichsystem

6083000255
IN65-U1Z DGKK



Sprungsystem

6083000254
IN65-SU1Z DGKK



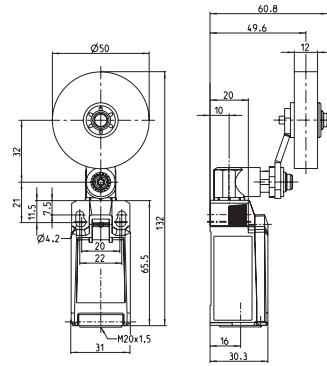
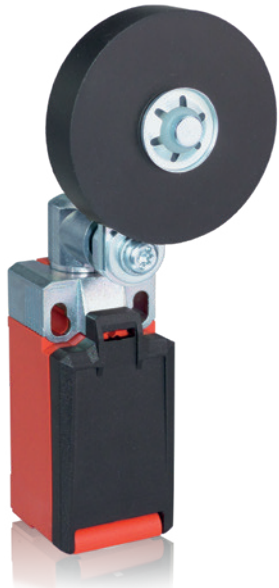
Besonderheiten/ Varianten

Betätiger wechselbar, für kleinste Ströme geeignet (1mA/24VDC)

POSITIONSSCHALTER



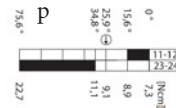
IN65 ... AHSGU RO50



1 Öffner / 1 Schließer

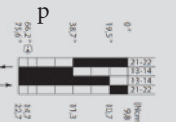
Schleichsystem

6083000296
IN65-U1Z AHSGU RO50



Sprungsystem

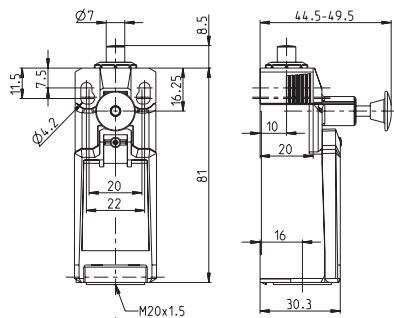
6083000300
IN65-SU1Z AHSGU RO50



Besonderheiten/ Varianten

Betätiger wechselbar, für kleinste Ströme geeignet (1mA/24VDC)

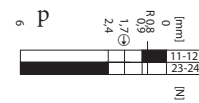
I81 ... SM



1 Öffner / 1 Schließer

Schleichsystem

6083000242
I81-U1Z SM



Besonderheiten/ Varianten

Bistabil, Rückstellung durch Herausziehen des blauen Knopfes. Betätiger wechselbar, für kleinste Ströme geeignet (1mA/24VDC)

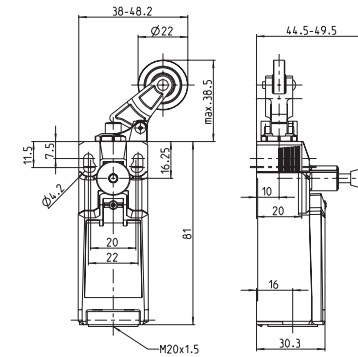
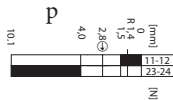


I81 ... KNK

1 Öffner / 1 Schließer

Schleichsystem

6083000269
I81-U1Z KNK



Besonderheiten/ Varianten

Bistabil, Rückstellung durch Herausziehen des blauen Knopfes. Betätiger wechselbar, für kleinste Ströme geeignet (1mA/24VDC)

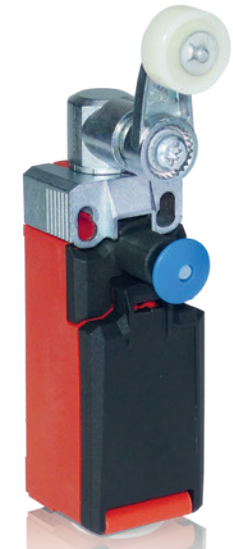
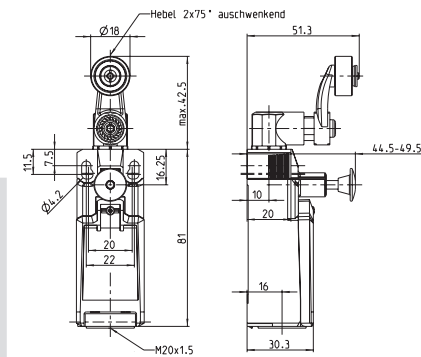
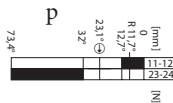


I81 ... AHK

1 Öffner / 1 Schließer

Schleichsystem

6083000246
I81-U1Z AHK

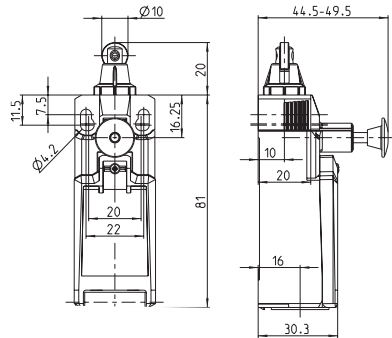


Besonderheiten/ Varianten

Bistabil, Rückstellung durch Herausziehen des blauen Knopfes. Betätiger wechselbar, für kleinste Ströme geeignet (1mA/24VDC)

POSITIONSSCHALTER

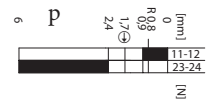
I81 ... RK



Schleichsystem

1 Öffner / 1 Schließer

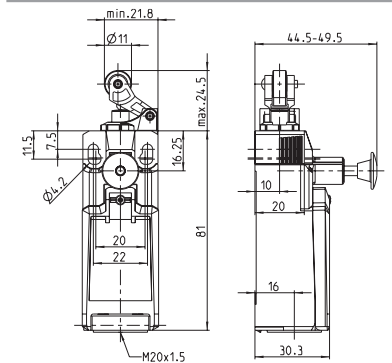
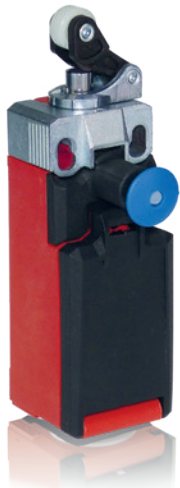
6083000243
I81-U1Z RK



Besonderheiten/ Varianten

Bistabil, Rückstellung durch Herausziehen des blauen Knopfes. Betätiger wechselbar, für kleinste Ströme geeignet (1mA/24VDC)

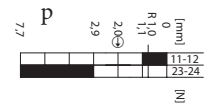
I81 ... HK



Schleichsystem

1 Öffner / 1 Schließer

6083000244
I81-U1Z HK



Besonderheiten/ Varianten

Bistabil, Rückstellung durch Herausziehen des blauen Knopfes. Betätiger wechselbar, für kleinste Ströme geeignet (1mA/24VDC)

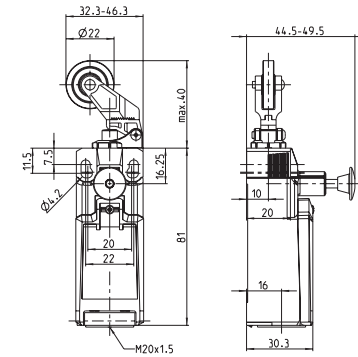
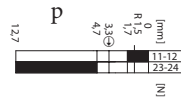


181 ... DGHK

1 Öffner / 1 Schließer

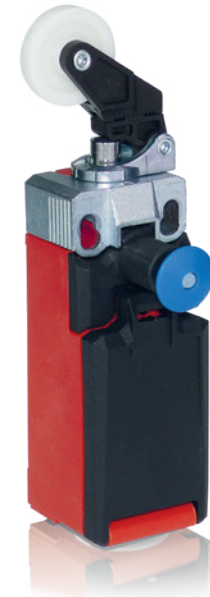
Schleichsystem

6083000245
I81-U1Z DGHK



Besonderheiten/ Varianten

Bistabil, Rückstellung durch Herausziehen des blauen Knopfes. Betätiger wechselbar, für kleinste Ströme geeignet (1mA/24VDC)

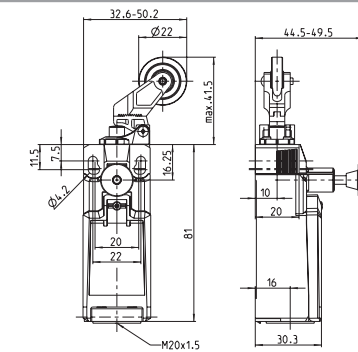
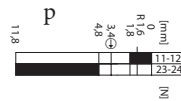


181 ... DGKK

1 Öffner / 1 Schließer

Schleichsystem

6083000268
I81-U1Z DGKK

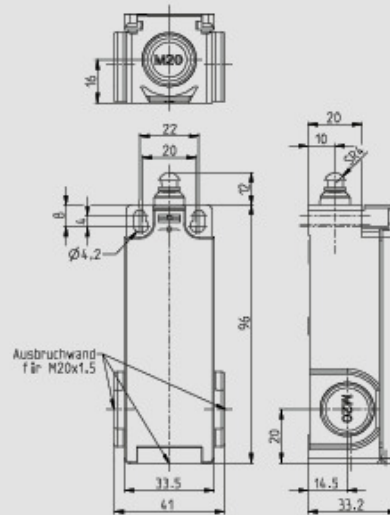


Besonderheiten/ Varianten

Bistabil, Rückstellung durch Herausziehen des blauen Knopfes. Betätiger wechselbar, für kleinste Ströme geeignet (1mA/24VDC)



Elektrisch rückstellbar Sicherheitsschalter SGS



Gut zu wissen ...

Der SGS wurde in erster Linie für Geschwindigkeitsbegrenzer entwickelt. Seine Hauptmerkmale sind der geringe Auslöseweg von 0,5mm, sein bistabiles Schaltverhalten (rastend) und die Möglichkeit der elektrischen Rückstellung (integrierter Hubmagnet). Er wird aber auch überall dort eingesetzt, wo bistabile Schalter benötigt werden, die schwer zugänglich sind und nicht manuell zurückgestellt werden können. Selbstverständlich ist er zwangstrennend und kann daher für Sicherheitsanwendungen eingesetzt werden. Baumusterprüfbescheinigung nach EN81-20.

Produktmerkmale

- Extrem kleiner Betätigungsweg von 0,5mm für Anwendungen in Geschwindigkeitsbegrenzern
- Bistabil
- Zwangsöffnend
- Elektrische oder mechanische Rückstellungen
- 230 VAC und 24 VDC Varianten zur Rückstellung verfügbar
- 3 Kabeleinführungen mit M20-Gewinde
- Schaltfunktionen: 2 Öffner
- TÜV EN 81 Zulassung
- Auf Anfrage Bestückung mit diversen Betätigern möglich



Technische Daten

Elektrische Daten		
Schutzklasse		II, schutzisoliert
Bemessungsisolationsspannung U_i		250 V AC
Thermischer Strom I_{th}		10 A
Gebrauchskategorie		AC-15, U_c / I_c 240 V / 3 A DC-13, U_c / I_c 250 V / 0,27 A
Minimale Schaltspannung		24 V
Minimale Schaltstrom		5 mA
Zwangsöffnung	p	nach IEC/EN 60947-5-1, Anhang K
Kurzschlusschutz		Schmelzsicherung 4 A gL/gG
Elektromagnet		ohne Freilaufdiode
Wärmeklasse		B (130 °C)
Bemessungsbetriebsspannung U_n		24 V DC / 230 V AC (typabhängig)
Bemessungsbetriebsstrom I_n		2,3 A / 0,23 A AC
Einschaltdauer	ED	3 %
Minimale Einschaltzeit	T_i	0,2 s
Maximale Einschaltzeit	T_e	0,5 s
Minimale Ausschaltzeit	T_p	17 s

Mechanische Daten	
Gehäuse Material	Thermoplast GV selbstverlöschend
Deckel	Thermoplast GV selbstverlöschend
Betätigung	Stößel (Thermoplast)
Anfahrsgeschwindigkeit V_{max}	0,5 m/s
Umgebungstemperatur	-25 °C bis +50 °C
Kontaktart	2 Öffner (Zb) / 1 Öffner, 1 Schließer (Zb)
Schaltprinzip	Sprungsystem, bistabil
Mechanische Lebensdauer (bis zu) ¹⁾	5 × 10 ⁴ Schaltspiele
B10d	1 × 10 ⁵ Zyklen
Befestigung	2 × M4 / 2 × M5 für Sicherheitsanwendungen
Anschlussart Schaltelemente	Schraubanschlüsse
Leiterquerschnitte	Eindrätig 0,5 ... 1,5 mm ²
Anschlussart Elektromagnet	2 × Stoßverbinder ähnlich DIN 46341 (Quetschbereich 0,5 – 1,5 mm ²)
Kabeleinführung	3 × M20 × 1,5 mit Ausbruchwand im Gehäuse
Einbaulage	beliebig
Kontaktöffnung	4 × > 2 mm
Schutzart	IP65 nach IEC/EN 60529

Vorschriften

VDE 0660 T100, DIN EN 60947-1, IEC 60947-1
 VDE 0660 T200, DIN EN 60947-5-1, IEC 60947-5-1
 DIN EN 81-1

POSITIONSSCHALTER Sonderschalter



SGS Magnetspannung 24 Volt

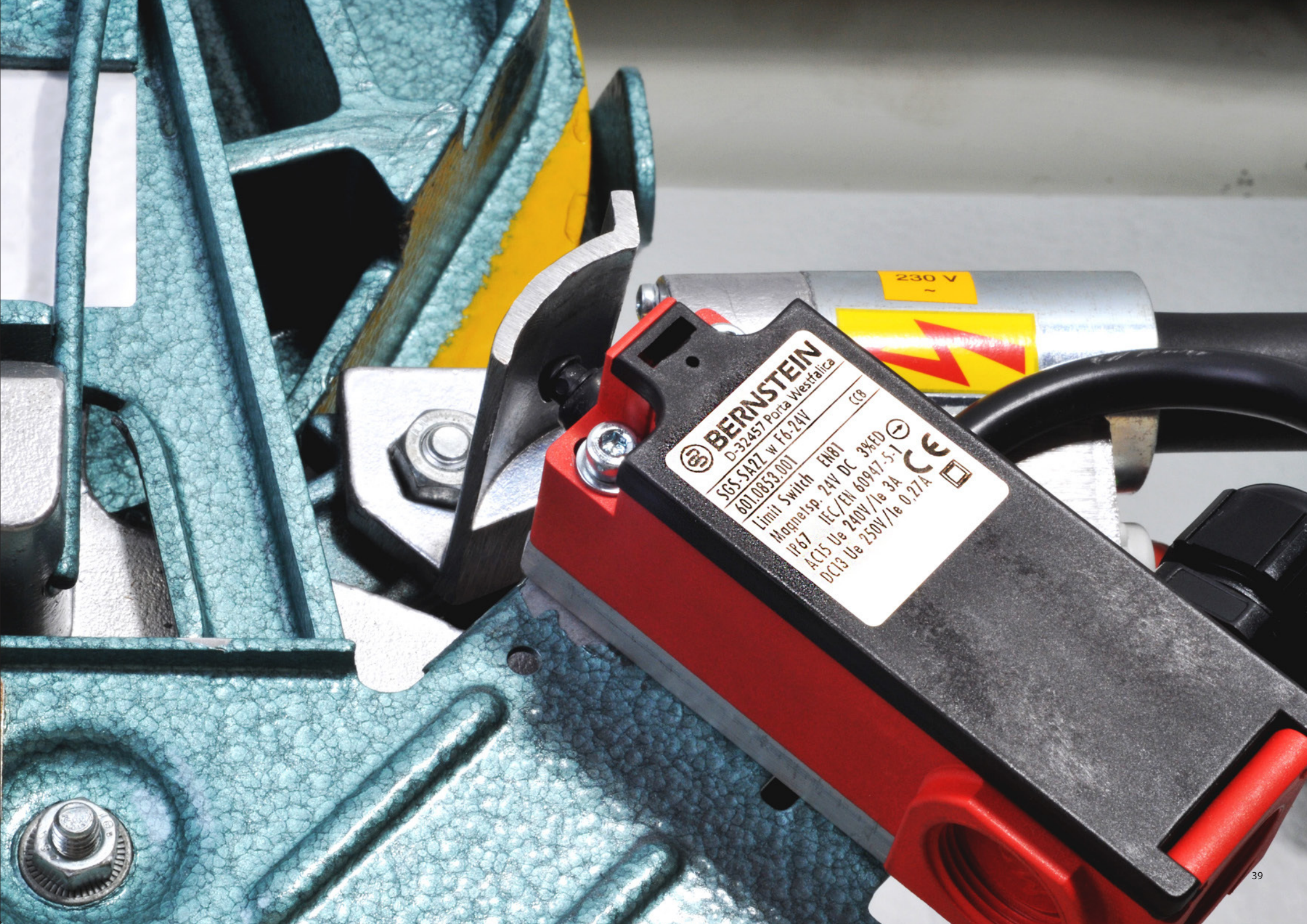


		1 Öffner / 1 Schließer	2 Öffner
	Betätigungskraft 3 N	6010853002 SGS-SA2Z W F3 24V 	6010853001 SGS-SA2Z W F6 24V
	Betätigungskraft 6 N		

SGS Magnetspannung 230 Volt



		1 Öffner / 1 Schließer	2 Öffner
	Betätigungskraft 3 N	6010853004 SGS-SA2Z W F3 230V 	6010853003 SGS-SA2Z W F6 230V
	Betätigungskraft 6 N	6010153027 SGS-SU1Z W F6 230V 	



BERNSTEIN
D-32457 Porta Westfalica

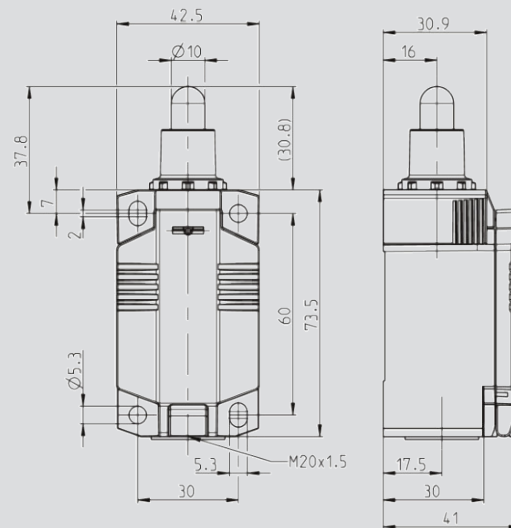
SGS-SA27 w F6-24V (CB)
601.0853.001

Limit Switch EN81
Magnetsp. 24V DC 3%ED
IP67 IEC/EN 60947-5-1
AC15 Ue 240V/le 3A
DC13 Ue 250V/le 0.27A

CE

Isolierstoffgekapselter Positionsschalter IN73

NEU



2 ODER 4 KONTAKTE

Gut zu wissen ...

Unser neuer Normschalter IN73 ist, wie auch der bereits vorgestellte Schalter IN65, eine systematische Weiterentwicklung einer bestehenden Schalterreihe, in diesem Fall der ENK-Serie.

Er bietet ein modulares, robustes Gehäuse und eine große Auswahl an Betätigern aus Metall. In der Aufzugtechnik wird er als Positions- und Sicherheitsschalter bei rauer Umgebung eingesetzt, weshalb er zur sicheren Montage zusätzliche Befestigungslöcher hat.

Er ist „der große Bruder“ des IN65, ähnlich modular aufgebaut, jedoch mit einem wesentlichen Unterschied: Neben dem auf Seite 25 vorgestellten Schalteinsatz C14 mit zwei Kontakten kann in den IN73 auch der C17-Schalteinsatz mit **bis zu 4 Kontakten** eingebaut werden! Diese Tatsache ermöglicht es, neben den üblichen zwei Öffner-Kontakten für Sicherheitsanwendungen (zwangstrennend), zwei weitere Kontakte zu verwenden – zum Beispiel als Meldekontakt.

Dank der modularen Bauweise und des einfach zu wechselnden Betätigers kann er bei vielen Anwendungen im Aufzugsbereich eingesetzt werden – zum Beispiel als Endschalter, als Fangkontakt oder zur Überwachung des Reglerspanngewichts in der Schachtgrube. Er ist wirtschaftlich wie ein Kunststoffschalter, robust bei der Montage wie ein Metallschalter, clever durch seine modulare Bauweise und den einfach zu wechselnden Betätiger.

Technische Ausführung

- Schleich- und Sprungschaltglieder
- **Ausführungen:**
Mit C14-Schalteinsatz: 2 Öffner, 2 Schließer, 1 Öffner/1 Schließer
Mit C17-Schalteinsatz: 4 Schließer, 4 Öffner, 2 Schließer/2 Öffner
1 Öffner/3 Schließer und 3 Öffner/1 Schließer

Technische Daten

Elektrische Daten		
Bemessungsisolationsspannung	U_i max.	400 V
Konventioneller thermischer Strom	(bis zu) I_{the}	5 A
Bemessungsbetriebsspannung	U_e max.	240 V AC / 24 V DC
Gebrauchskategorie (bis zu)		AC-15, U_e/I_e 240 V/1,5 A DC-13 U_e/I_e 24 V/1,5 A
Kurzschlusschutz (bis zu)		Schmelzsicherung 4 A gG
Schutzklasse		II, schutzisoliert
Mechanische Daten		
Gehäuse/Deckel Material		Thermoplast, glasfaserverstärkt (UL 94-V0)
Umgebungstemperatur		-30 °C bis +75 °C
Mechanische Lebensdauer (bis zu)		10×10^6 Schaltspiele
B10d Öffner (NC) Zyklen (bis zu)		20×10^6
B10d Schließer (NO) Zyklen (bis zu)		1×10^6
Schalthäufigkeit		≤ 60 /min.
Anschlussart		4 Schraubanschlüsse (M3)
Leiterquerschnitte		Eindrätzig oder Litze mit Aderendhülse 0,34 mm ² - 1,5 mm ² ; AWG 22-16
Kabeleinführung		1 x M20 x 1,5
Vorschriften		
VDE 0660 T211, DIN EN 60947-5-4, IEC 60947-5-4 DIN EN ISO 13849-1, DIN EN ISO 13849-2		

Produktmerkmale

- Höchste Schaltzuverlässigkeit, Schalteinsatztechnologie
- Bis zu 4 Kontakte möglich
- Betätiger und Befestigungsebene aus Metall
- Werkzeugloses Drehen ($8 \times 45^\circ$) und Wechseln der Betätiger
- Normschalter und Normbetätiger nach DIN EN 50041
Schutzart IP66 und IP67 nach VDE 0470 T1



Optionen

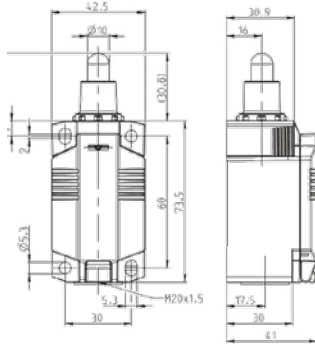
- Mit M12 Steckverbinder lieferbar
- Konfektioniert mit kundenspezifischen Kabeln und Steckverbindern auf Anfrage

Befestigung

- 2 Langlöcher zur Justierung für Schrauben M5
- 2 Rundlöcher für Schrauben M5 zur Fixierung bei Sicherheitsanwendungen

POSITIONSSCHALTER

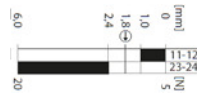
IN73 ... SM



1 Öffner / 1 Schließer

Schleichsystem

608100002
IN73-11 SM



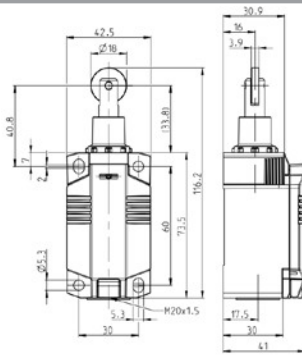
Sprungsystem

608100001
IN73-S11 SM



Besonderheiten/ Varianten

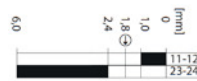
IN73 ... RM



1 Öffner / 1 Schließer

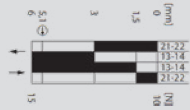
Schleichsystem

6081000014
IN73-11 RM



Sprungsystem

6081000013
IN73-S11 RM



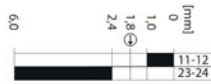
Besonderheiten/ Varianten

IN73 ... HK

1 Öffner / 1 Schließer

Schleichsystem

608100026
IN73-11 HK

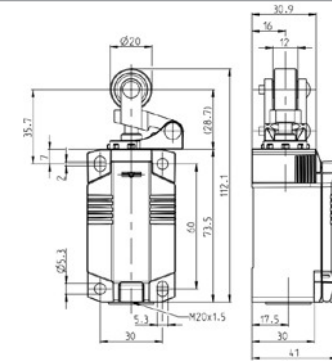


Sprungsystem

608100025
IN73-S11 HK



Besonderheiten/ Varianten

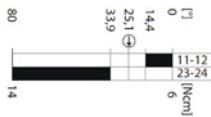


IN73 ... AHK

1 Öffner / 1 Schließer

Schleichsystem

608100062
IN73-11 AHK

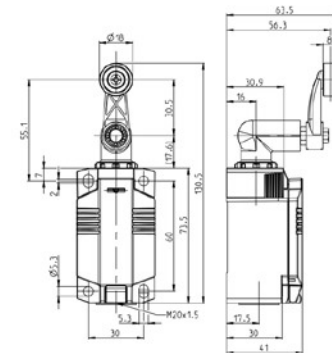


Sprungsystem

608100061
IN73-S11 AHK



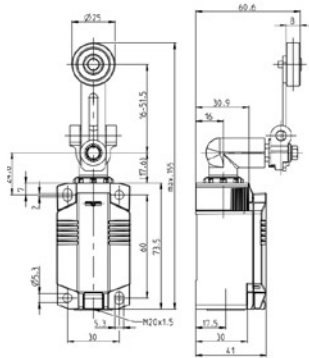
Besonderheiten/ Varianten



POSITIONSSCHALTER

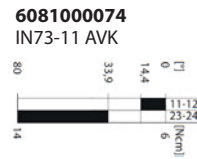


IN73 ... AVK

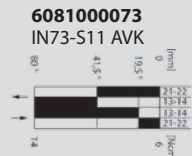


1 Öffner / 1 Schließer

Schleichsystem



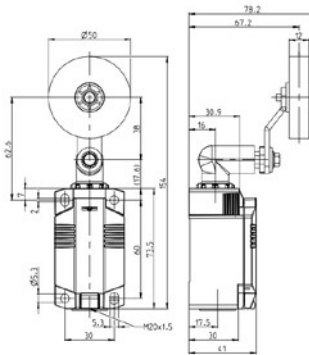
Sprungsystem



Besonderheiten/ Varianten

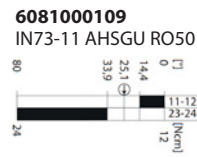


IN73 ... AHSGU RO50

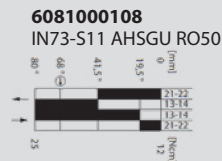


1 Öffner / 1 Schließer

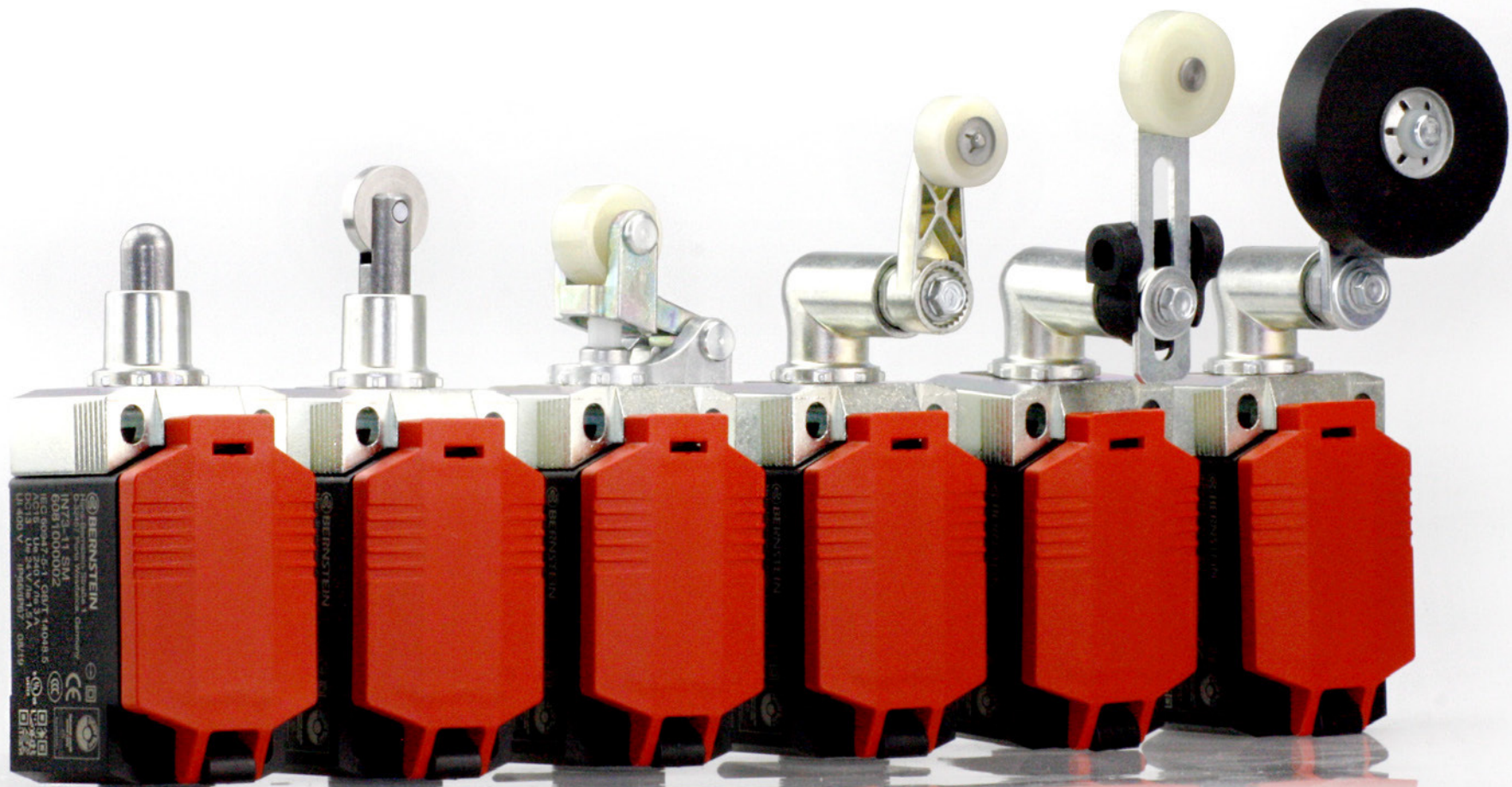
Schleichsystem



Sprungsystem



Besonderheiten/ Varianten



BERNSTEIN
INTS-11 SM
6081000002
RCI 600 Hz 500 V/1.5 A
DC13 04 SA/1.5 A 50 Hz
11 100 V 1.5 A/1.5 A 50 Hz

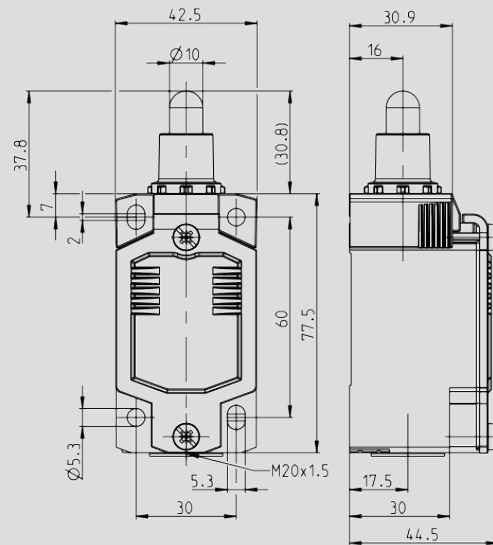
POSITIONSSCHALTER

Metallgekapselter Positionsschalter MN78

NEU



2 ODER 4 KONTAKTE



Gut zu wissen ...

Der MN78 ist die Metallversion des IN73, konstruiert für den Einsatz in sehr rauer Umgebung. Modulares, robustes Metallgehäuse, große Auswahl an Betätigern aus Metall. Ebenso wie der IN73 hat der MN78 zusätzliche Befestigungslöcher zur sicheren Montage.

Er kann mit den Schalteinsätzen C14 und C17 bestückt werden, wodurch auch er mit maximal 4 Kontakten ausgestattet ist. Dies ermöglicht es, neben den üblichen 2 Öffner-Kontakten für Sicherheitsanwendungen (zwangstrennend) 2 weitere Kontakte zu verwenden, zum Beispiel als Meldekontakt.

Raue Umgebungen, Außenbereiche, hohe mechanische Beanspruchung, alles kein Thema für den MN78. Klassische Anwendungen im Aufzugschacht – wird durch die robuste Bauweise gerne auch im Außenbereich verwendet oder zur Schachtkopf-Vorabschaltung eingesetzt.

Technische Ausführung

- Schleich- und Sprungschaltglieder
- **Ausführungen:**
Mit C14-Schalteinsatz: 2 Öffner, 2 Schließer, 1 Öffner/1 Schließer
Mit C17-Schalteinsatz: 4 Schließer, 4 Öffner, 2 Schließer/2 Öffner
1 Öffner/3 Schließer und 3 Öffner/1 Schließer

Technische Daten

Elektrische Daten		
Bemessungsisolationsspannung	U_i max.	400 V
Konventioneller thermischer Strom	(bis zu) I_{thc}	5 A
Bemessungsbetriebsspannung	U_e max.	240 V AC/24 V DC
Gebrauchskategorie (bis zu)		AC-15, U_e/I_e 240 V/3 A DC-13 U_e/I_e 24 V/1,5 A
Kurzschlusschutz (bis zu)		Schmelzsicherung 4 A gG
Schutzklasse		I
Mechanische Daten		
Gehäuse-/Deckel Material		Al-Druckguss/ Al-Blech
Umgebungstemperatur		-30 °C bis +75 °C
Mechanische Lebensdauer (bis zu)		10×10^6 Schaltspiele
B10d Öffner (NC) Zyklen (bis zu)		20×10^6
B10d Schließer (NO) Zyklen (bis zu)		1×10^6
Schalthäufigkeit		≤ 60 /min.
Anschlussart		4 Schraubanschlüsse (M3)
Leiterquerschnitte		Eindrähtig oder Litze mit Aderendhülse $0,34 \text{ mm}^2 - 1,5 \text{ mm}^2$; AWG 22-16
Kabeleinführung		$1 \times M20 \times 1,5$
Vorschriften		
VDE 0660 T211, DIN EN 60947-5-4, IEC 60947-5-4 DIN EN ISO 13849-1, DIN EN ISO 13849-2		

Produktmerkmale

- Normschalter nach DIN EN 50041,
Normbetätiger nach DIN EN 50041
- Schutzart IP65 nach VDE 0470 T1
- Gehäuse: Al-Druckguss
- Deckel: Al-Blech
- Betätigungseinrichtungen um $4 \times 90^\circ$ umsetzbar
- Kabeleinführung $M20 \times 1,5$

Optionen

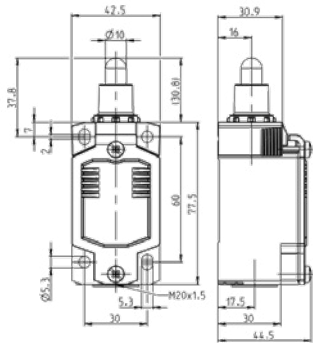
- Mit M12 Steckverbinder lieferbar
- Konfektioniert mit kundenspezifischen Kabeln
und Steckverbindern auf Anfrage

Befestigung

- 2 Schrauben M5, Justierung mit Langlöchern
- 2 Schrauben M5 für Sicherheitsanwendungen ohne zusätzliche Fixierung

POSITIONSSCHALTER

MN78 ... SM



1 Öffner / 1 Schließer

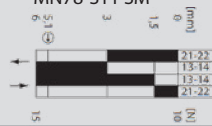
Schleichsystem

608700002
MN78-11 SM



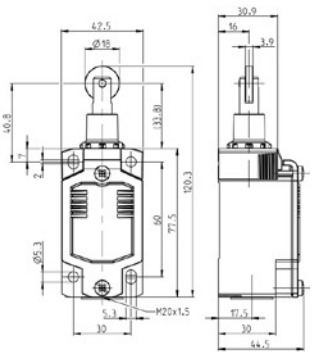
Sprungsystem

608700001
MN78-S11 SM



Besonderheiten/ Varianten

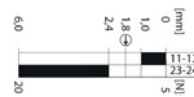
MN78 ... RM



1 Öffner / 1 Schließer

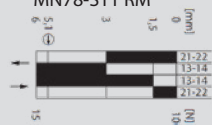
Schleichsystem

6087000014
MN78-11 RM



Sprungsystem

6087000013
MN78-S11 RM



Besonderheiten/ Varianten

MN78 ... AHK

1 Öffner / 1 Schließer

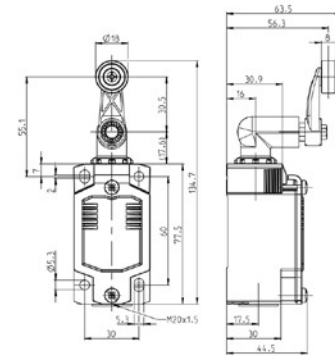
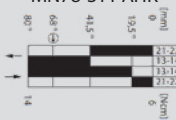
Schleichsystem

608700062
MN78-11 AHK

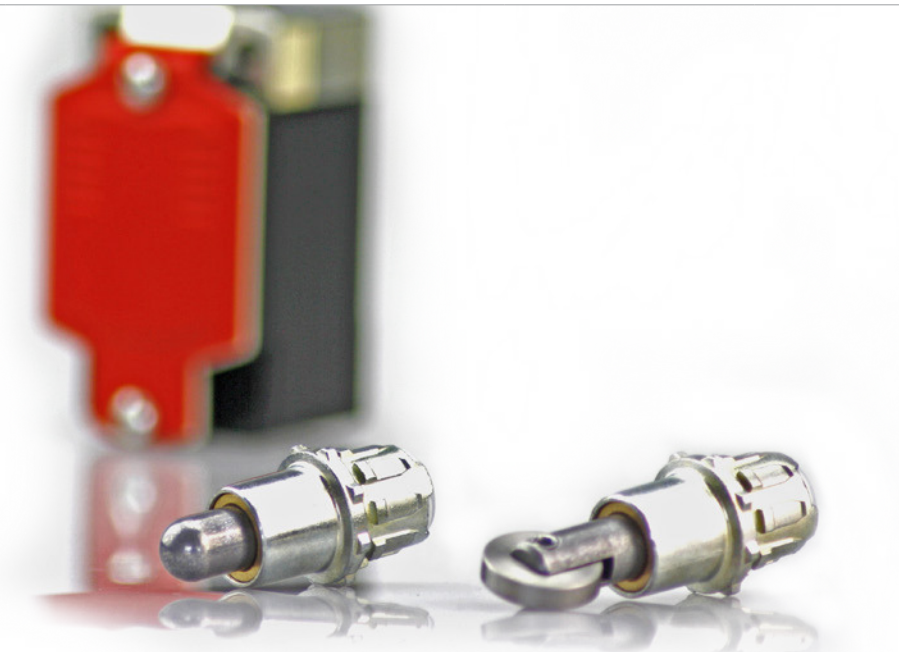


Sprungsystem

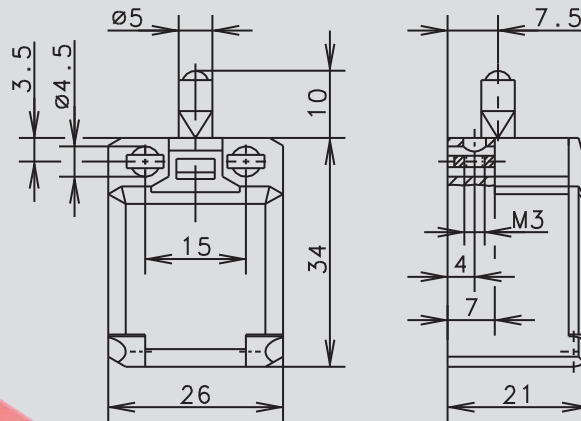
608700061
MN78-S11 AHK



Besonderheiten/ Varianten



Isolierstoffgekapselter Positionsschalter C2



Gut zu wissen ...

Der Positionsschalter C2 hat kleinste Abmessungen und ist daher optimal für Anwendungen in sehr beengten Raumverhältnissen geeignet.

Die 2 Kontakte sind zwangsöffnend, wodurch er auch für Sicherheitsanwendungen verwendet werden kann.

Produktmerkmale

- Kleinste Abmessungen
- 2 Kontakte, zwangsöffnend
- Front- und stirnseitige Befestigung
- Unterschiedliche Betätiger

Technische Ausführung

- Schleich- und Sprungschaltglieder
- Ausführungen: 1 Öffner/ 1 Schließer, 2 Öffner, 2 Schließer

Technische Daten

Elektrische Daten

Bemessungsisolationsspannung	U_i max.	250 V AC
Konventioneller thermischer Strom	I_{the}	10 A
Bemessungsbetriebsspannung	U_e max.	240 V
Gebrauchskategorie	U_e/I_e	AC-15, U_e/I_e 240 V/3 A
Kurzschlusschutz		Schmelzsicherung 6 A gL/gG
Schutzklasse		II, schutzisoliert

Mechanische Daten

Gehäuse Material	Thermoplast, glasfaserverstärkt (UL 94-V0)
Umgebungstemperatur	-30 °C bis +80 °C
Mechanische Lebensdauer	3×10^6 Schaltspiele
B10d	6 Mio.
Schalzhäufigkeit	≤ 100 /min
Anschlussart	4 Schraubanschlüsse (M3,5)
Leiterquerschnitte	Eindrätig 0,5 – 1,5 mm ² oder Litze mit Aderendhülse 0,5 – 1,5 mm ²
Kabeleinführung	Rechteck 8,5 × 3,5 mm
Schutzart	IP20 nach EN 60529; DIN VDE 0470 T1

Vorschriften

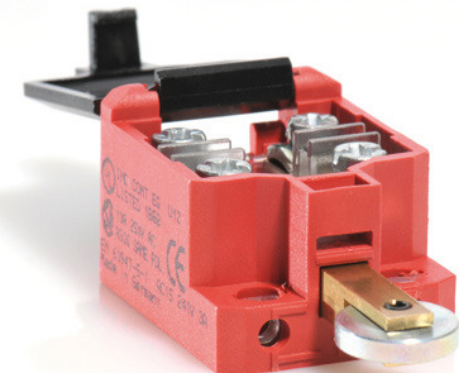
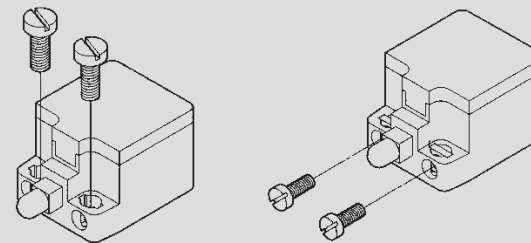
VDE 0660 T100, DIN EN 60947-1, IEC 60947-1
VDE 0660 T200, DIN EN 60947-5-1, IEC 60947-5-1

Befestigung

Auch für frontseitige Befestigung (typbezogen)

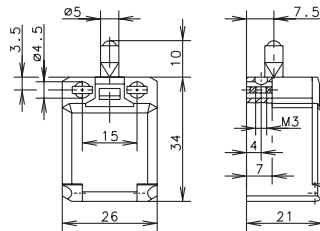
a) 2 × Rundlöcher für Schrauben M4

b) 2 × Einsatzmuttern für frontseitige Montage für Schrauben M3
(typbezogen)



POSITIONSSCHALTER

C2-... W

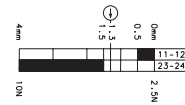


1 Öffner / 1 Schließer

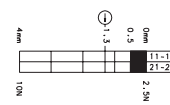
2 Öffner

Schleichsystem

6008101001
C2-U1Z

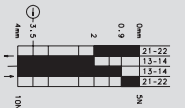


6008801003
C2-A2Z

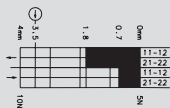


Sprungsystem

6008351002
C2-SU1Z



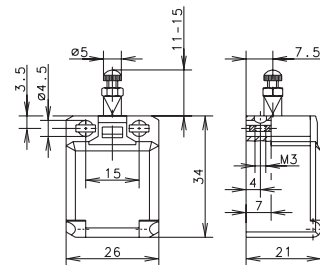
6008851004
C2-SA2Z



Besonderheiten/ Varianten

Druckstößel mit Kugelkopf

C2-... ST

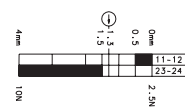


1 Öffner / 1 Schließer

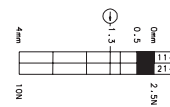
2 Öffner

Schleichsystem

6008104025
C2-U1Z ST

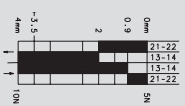


6008804027
C2-A2Z ST



Sprungsystem

6008354026
C2-SU1Z ST



Besonderheiten/ Varianten

Druckstößel-Betätigerlänge mit Stellschraube einstellbar



C2-... R

	1 Öffner / 1 Schließer	2 Öffner	
Schleichsystem	6008116013 C2-U1Z R 	6008816015 C2-A2Z R 	
Sprungsystem	6008366014 C2-SU1Z R 	6008866016 C2-SA2Z R 	
Besonderheiten/ Varianten	Rollenstößel auch mit 90°-gedrehter Rolle erhältlich		



C2-... O.M.

	1 Öffner / 1 Schließer	2 Öffner	
Schleichsystem	6008101007 C2-U1Z O.M. 	6008801009 C2-A2Z O.M. 	
Sprungsystem	6008351008 C2-SU1Z O.M. 		
Besonderheiten/ Varianten	Auch mit um 90° gedrehtem Betätiger erhältlich		



POSITIONSSCHALTER

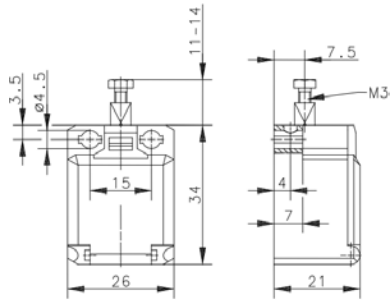
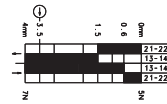
C2-... BISTABIL O.M.



1 Öffner / 1 Schließer

Sprungsystem

6108351008
C2-SU1Z BISTABIL O.M.



Besonderheiten/ Varianten

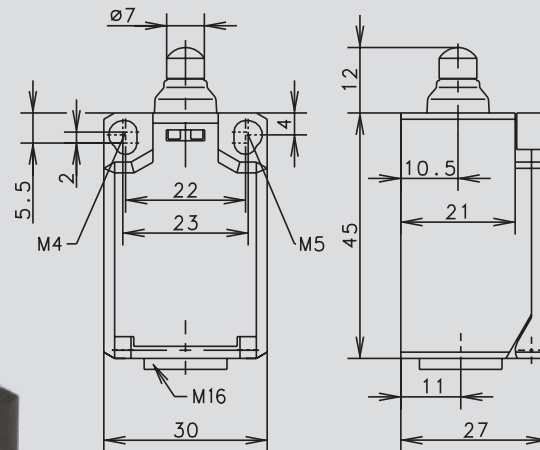
Bistabil (rastend), höhenverstellbarer Stößel





POSITIONSSCHALTER

Isolierstoffgekapselter Positionsschalter T12



Gut zu wissen ...

Er hat eine höhere Schutzart (IP65) und eine größere Auswahl an Betätigern als der C2-Positionsschalter, was ihn für eine Vielzahl von Anwendungen einsetzbar macht. Besonders hervorzuheben ist die Version T12-A1Z KS (Seiten 22 und 59), unser sogenannter „Klinkenschalter“, der als Türkontakt mit getrenntem Betätiger – in IP54 – eingesetzt werden kann!

Produktmerkmale

- Kompakte Abmessungen
- 2 Kontakte, zwangsöffnend
- Schutzart IP65 / IP54 (KS-Version)
- Unterschiedliche Betätiger

T12-A1Z KS ALS TÜRKONTAKT

Mit getrenntem Betätiger/ Schutzart IP54



Technische Ausführung

- Schleich- und Sprungschaltglieder
- Ausführungen in: 1 Öffner / 1 Schließer, 2 Öffner, 2 Schließer

Technische Daten

Elektrische Daten

Bemessungsisolationsspannung	U_i max.	240 V AC
Konventioneller thermischer Strom	I_{the}	10 A
Bemessungsbetriebsspannung	U_e max.	240 V
Gebrauchskategorie	U_e/I_e	AC-15, U_e/I_e 240 V/3 A; DC-13, U_e/I_e 240 V/0,27 A
Kurzschlusschutz		Schmelzsicherung 6 A gL/gG
Schutzklasse		II, schutzisoliert

Mechanische Daten

Gehäuse Material	Thermoplast, glasfaserverstärkt (UL 94-V0)
Umgebungstemperatur	-30 °C bis +80 °C
Mechanische Lebensdauer	3 × 10 ⁶ Schaltspiele
B10d	6 Mio.
Schalthäufigkeit	≤ 100/min.
Anschlussart	Schraubanschlüsse
Leiterquerschnitte	Eindrätig 0,5–1,5 mm ² oder Litze mit Aderendhülse 0,5–1,5 mm ²
Kabeleinführung	1 × M16 × 1,5
Schutzart	IP65 nach EN 60529; DIN VDE 0470 T1

Vorschriften

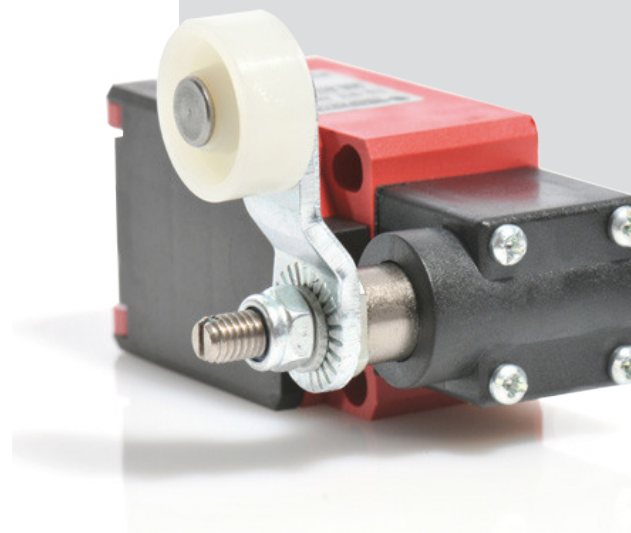
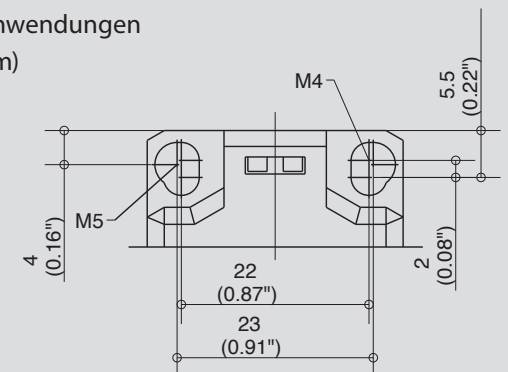
VDE 0660 T100, DIN EN 60947-1, IEC 60947-1VDE
0660 T200, DIN EN 60947-5-1, IEC 60947-5-1

Optionen

- Mit M12 Steckverbindern lieferbar
- Konfektioniert mit kundenspezifischen Kabeln und Steckverbindern auf Anfrage

Befestigung

- Befestigungsmaß nach DIN EN 50047
- 2 × Langlöcher zur Justierung für Schrauben M4 (Abstand 22 mm)
- Fixierte Positionierung für Sicherheitsanwendungen mit zwei Schrauben M5 (Abstand 23 mm)

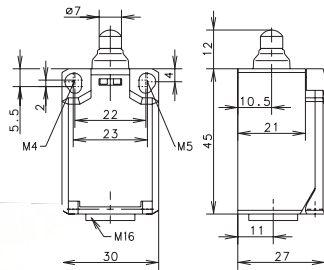


POSITIONSSCHALTER

TI2-... W

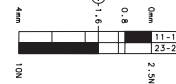


1 Öffner / 1 Schließer



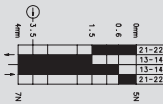
Schleichsystem

6088103001
TI2-U1Z W



Sprungsystem

6088153002
TI2-SU1Z W

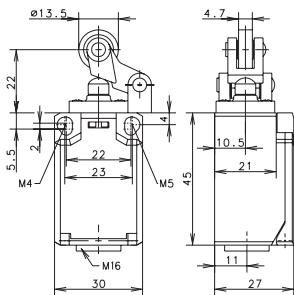


Besonderheiten/ Varianten

TI2-... HW

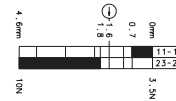


1 Öffner / 1 Schließer



Schleichsystem

6088121015
TI2-U1Z HW



Besonderheiten/ Varianten

Unterschiedliche Betätigungsrichtungen erhältlich, auch mit Stahlrolle lieferbar, unterschiedliche Rollendurchmesser auf Anfrage

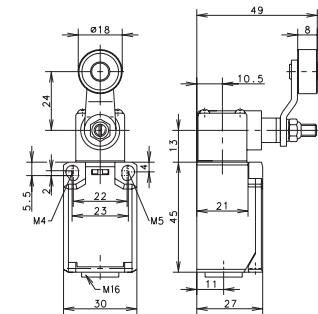
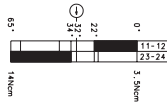


TI2-... AH

1 Öffner / 1 Schließer

Schleichsystem

6088135021
TI2-U1Z AH



Besonderheiten/ Varianten

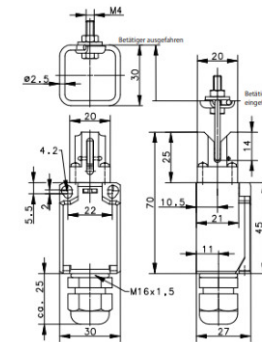
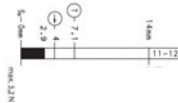
Unterschiedliche Betätigungsrichtungen erhältlich, auch mit Stahlrolle lieferbar, unterschiedliche Rollendurchmesser auf Anfrage, gekrümmte und gerade Hebel, unterschiedliche Hebellängen

„Klinkenschalter“ TI2-... KS

1 Öffner / 1 Schließer

Schleichsystem

6116469043
TI2-A1Z KS

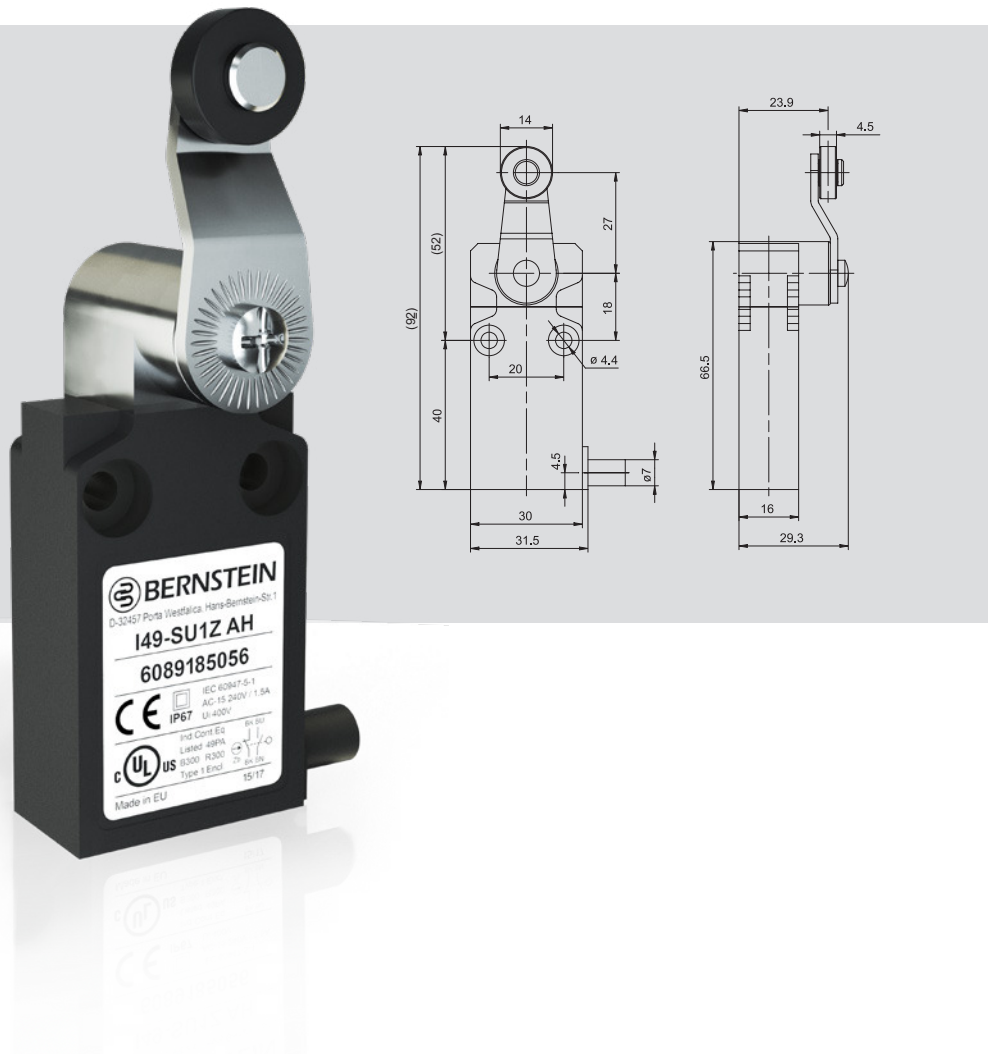


Besonderheiten/ Varianten

Verwenden Sie diesen Schalter in KS-Ausführung als Türkontakt mit getrenntem Betätiger und hoher Schutzart IP54 bei Feuerwehraufzügen oder ähnlichen Anwendungen, bei denen die übliche Schutzart eines Türkontaktes von IP20 nicht ausreicht. Die angegebene Schutzart (IP -Code) gilt nur bei geschlossenem Deckel und der Verwendung eines dem Klemmbereich der Kabelverschraubung geeigneten Kabels. Die KS-Version hat nur einen Öffner-Kontakt.
Ersatzbetätiger: 3918452237

POSITIONSSCHALTER

Isolierstoffgekapselter Positionsschalter I49



Gut zu wissen ...

Durch das platzsparende Gehäuse und ihre hohe Schutzart sind die Positionsschalter der I49-Serie perfekt zum Einbau in Maschinen und Anlagenteilen geeignet, die neben einer flachen Bauart auch eine hohe Schutzart von IP67 benötigen. Die Schalter finden oft Verwendung in der Überwachung von Abdeckungen und Inspektionsklappen, bei der Positionserfassung von Maschinenteilen und ähnlichen Anwendungen. Die hohe Schutzart ermöglicht auch den Einsatz im Außenbereich.

Produktmerkmale

- Flaches Design, kompakte Bauweise
- Einfache und schnelle Montage durch vorinstalliertes, 1 m langes Anschlusskabel
- Varianten mit frontseitiger Befestigung verfügbar
- Seitlicher oder gerader Kabelausgang
- Hohe Schutzart IP67
- Für Sicherheitsanwendungen nach DIN EN 60947-5-1 geeignet (zwangsoffnend)

Technische Ausführung

- Schleich- und Sprungschaltglieder
- Ausführungen in: 1 Öffner / 1 Schließer

Technische Daten

Elektrische Daten

Bemessungsisolationsspannung U_i max. 400 V AC

Konventioneller thermischer Strom I_{the} 10 A

Bemessungsbetriebsspannung U_e max. 240 V

Gebrauchskategorie AC-15; 24 V/10A; 240 V/3 A

Schutzklasse II, schutzisoliert

Mechanische Daten

Umgebungstemperatur -25 °C bis +70 °C (Anschlusskabel fest verlegt)

Mechanische Lebensdauer 10×10^5 Schaltzyklen

Schalzhäufigkeit ≤ 60 /min.

Anschlussart Kabel $4 \times 0,75 \text{ mm}^2$

Schutzart IP67 nach IEC/EN 60529

Vorschriften

VDE 0660 T100, DIN EN 60947-1, IEC 60947-1
VDE 0660 T200, DIN EN 60947-5-1, IEC 60947-5-1

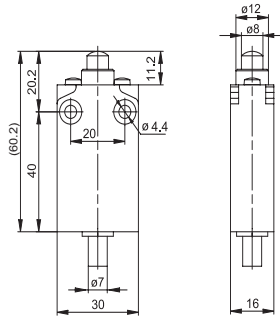
Optionen

- Verschiedene Kabellängen auf Anfrage verfügbar



POSITIONSSCHALTER

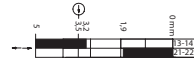
I49-... IW



1 Öffner / 1 Schließer

Schleichsystem

6089102059
I49-U1Z IW Z



Sprungsystem

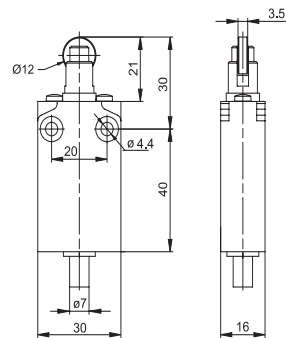
6089152058
I49-SU1Z IW Z



Besonderheiten/ Varianten

Zentraler Kabelabgang auf Anfrage erhältlich

I49-... RIW



1 Öffner / 1 Schließer

2 Öffner

2 Öffner / 2 Schließer

Schleichsystem

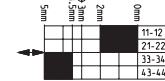
6089117061
I49-U1Z RIW Z



6089817071
I49-A2Z RIW Z



6089217076
I49-U2Z RIW Z



Sprungsystem

6089167060
I49-SU1Z RIW Z

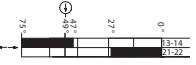
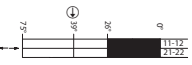
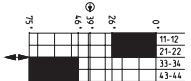
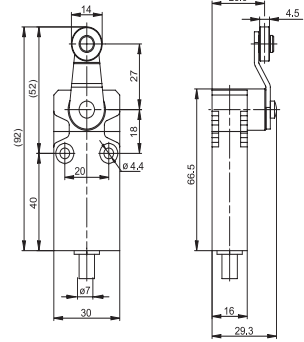



Besonderheiten/ Varianten

Zentraler Kabelabgang auf Anfrage erhältlich



I49-... AH

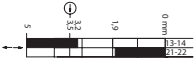
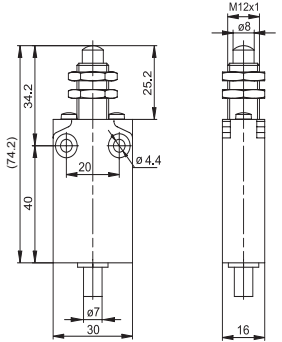
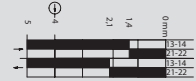
	1 Öffner / 1 Schließer	2 Öffner	2 Öffner / 2 Schließer	
Schleichsystem	6089135067 I49-U1Z AH Z 	6089835073 I49-A2Z AH Z 	6089235078 I49-U2Z AH Z 	
Sprungsystem	6089185066 I49-SU1Z AH Z 			



Besonderheiten/ Varianten Zentraler Kabelabgang auf Anfrage erhältlich



I49-... IWF

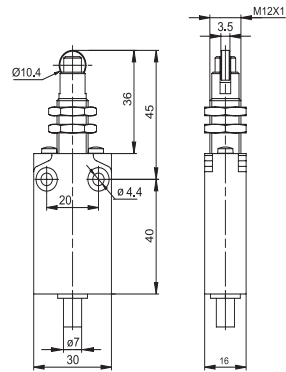
	1 Öffner / 1 Schließer	
Schleichsystem	6089102063 I49-U1Z IWF Z 	
Sprungsystem	6089152062 I49-SU1Z IWF Z 	



Besonderheiten/ Varianten Zentraler Kabelabgang auf Anfrage erhältlich

POSITIONSSCHALTER

I49-... RIWF



Schleichsystem

1 Öffner / 1 Schließer

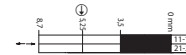
2 Öffner

2 Öffner / 2 Schließer

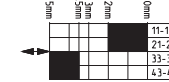
6089117065
I49-U1Z RIWF Z



6089817072
I49-A2Z RIWF Z



6089217077
I49-U2Z RIWF Z



Sprungsystem

6089167064
I49-SU1Z RIWF Z



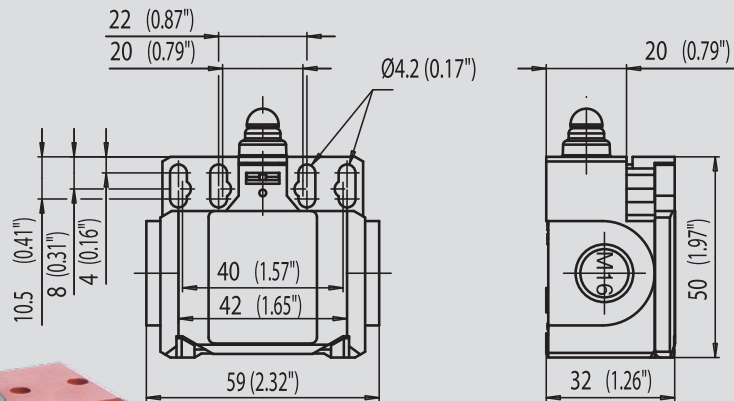
Besonderheiten/ Varianten

Zentraler Kabelabgang auf Anfrage erhältlich; Frontbefestigung



POSITIONSSCHALTER

Isolierstoffgekapselter Positionsschalter BI2



Gut zu wissen ...

Dieser Schalter ist aufgrund seiner zwei Kabeleinführungen hervorragend für serielle Verdrahtungen geeignet, wie zum Beispiel im passiven Sicherheitskreis. Eine große Anzahl an Betätigern steht zur Verfügung. Gerne helfen wir Ihnen bei der Auswahl der optimalen Lösung für Ihre Anwendung weiter.

Produktmerkmale

- Schutzart IP65 nach VDE 0470 T1
- Gehäuse und Deckel PA 6, selbstverlöschend (UL-94 V0)
- Betätigungseinrichtungen um $4 \times 90^\circ$ umsetzbar
- Kabeleinführung $2 \times M16 \times 1,5$

Technische Ausführung

- Schleich- und Sprungschaltglieder
- Ausführungen in: 1 Öffner/ 1 Schließer, 2 Öffner

Technische Daten

Elektrische Daten

Bemessungsisolationsspannung	U_i max.	400 V AC
Konventioneller thermischer Strom ¹	I_{thc}	10 A
Bemessungsbetriebsspannung	U_e max.	240 V AC
Gebrauchskategorie		AC15, U_e/I_e 240 V/3 A
Kurzschlusschutz (bis zu) ¹		Schmelzsicherung 10 A gL/gG
Schutzklasse		II, schutzisoliert

Mechanische Daten

Gehäuse Material	Thermoplast, glasfaserverstärkt
Umgebungstemperatur	-30 °C bis +80 °C
Mechanische Lebensdauer (bis zu) ¹	10 × 10 ⁶ Schaltspiele
B10d (bis zu) ¹	20 Mio.
Schalthäufigkeit	≤ 100/min.
Anschlussart	Schraubanschlüsse
Leiterquerschnitt	Eindrähtig 0,5 – 1,5 mm ² oder Litze mit Aderendhülse 0,5 – 1,5 mm ²
Kabeleinführung	2 × M16 × 1,5
Schutzart	IP65 nach EN 60529; DIN VDE 0470 T1

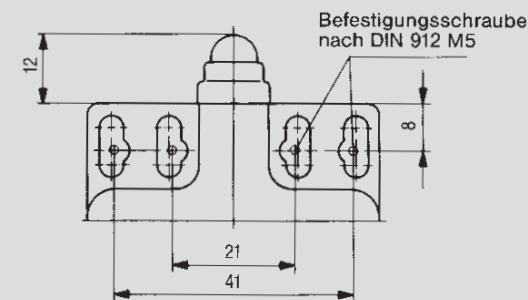
Vorschriften

VDE 0660 T100, DIN EN 60947-1, IEC 60947-1
VDE 0660 T200, DIN EN 60947-5-1, IEC 60947-5-1

¹ Abhängig vom Schaltsystem.

Befestigung

- 2 × M4 Langlöcher (Abstand 22 mm) zum Justieren
- 2 × M4 Langlöcher (Abstand 42 mm) zum Justieren
- 2 × M5 Rundlöcher (Abstand 21 mm) für Sicherheitsanwendungen
- 2 × M5 Rundlöcher (Abstand 41 mm) für Sicherheitsanwendungen ohne zusätzliche Fixierung
- Frontbefestigung

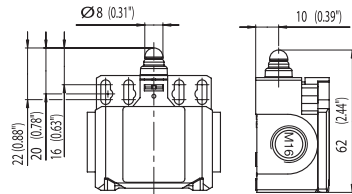


Optionen

- Mit M12 Stecker lieferbar

POSITIONSSCHALTER

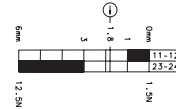
BI2 ... W



1 Öffner / 1 Schließer

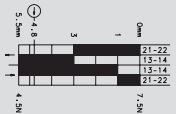
Schleichsystem

6085103100
BI2-U1Z W



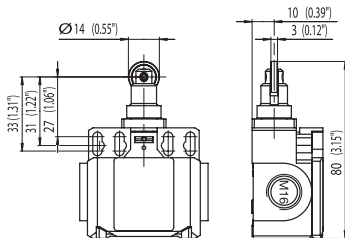
Sprungsystem

6085153107
BI2-SU1Z W



Besonderheiten/ Varianten

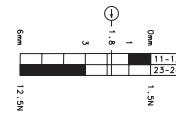
BI2 ... RIW



1 Öffner / 1 Schließer

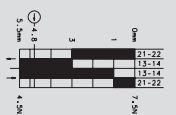
Schleichsystem

6085117101
BI2-U1Z RIW



Sprungsystem

6085167108
BI2-SU1Z RIW



Besonderheiten/ Varianten

Auf Anfrage auch mit Stahlrolle erhältlich

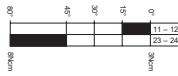


BI2 ... AH

1 Öffner / 1 Schließer

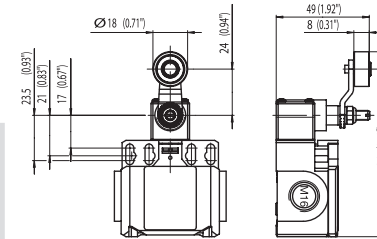
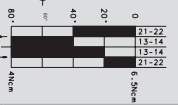
Schleichsystem

6085135104
BI2-U1Z AH



Sprungsystem

6085185111
BI2-SU1Z AH



Besonderheiten/ Varianten

In unterschiedlichen Betätigungsrichtungen erhältlich, auch mit Stahlrolle lieferbar, unterschiedliche Rollendurchmesser auf Anfrage, gekrümmte und gerade Hebel, unterschiedliche Hebellängen

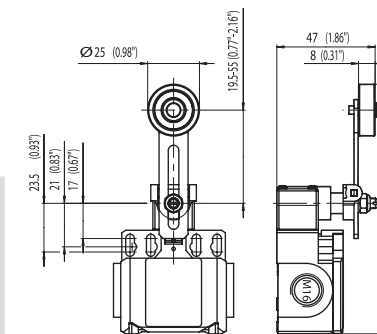


BI2 ... AV

1 Öffner / 1 Schließer

Sprungsystem

6085186112
BI2-SU1 AV



Besonderheiten/ Varianten

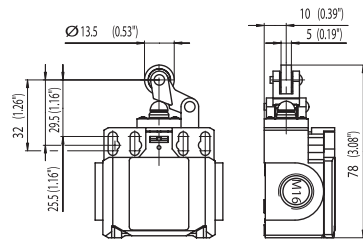
Längenverstellbarer Rollenhebel

POSITIONSSCHALTER

BI2 ... HW RO13.5

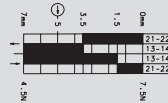


1 Öffner / 1 Schließer



Sprungsystem

6085171109
BI2-SU1Z HW
RO13.5



Besonderheiten/ Varianten



POSITIONSSCHALTER mit getrenntem Betätiger

Isolierstoffgekapselte SK-Serie



Die SK-Schalterfamilie

Die Schalter der SK-Serie sind Positionsschalter mit getrenntem Betätiger und hoher Schutzart, die trotz ihrer verhältnismäßig großen Bauform auch als Türkontakt eingesetzt werden. Die Betätigung ist gegen Manipulation gesichert (codiert). Positionsschalter mit getrenntem Betätiger kommen bei der Überwachung von Klappgeländern auf der Kabine, Teleskopschürzen, abnehmbaren Anlagenteilen, Inspektionsklappen, usw. zum Einsatz. Selbstverständlich handelt es sich um zwangsöffnende Schalter mit mehreren Kontakten, die für Sicherheitsanwendungen entwickelt wurden.

Besonders hervorzuheben ist der Betätiger vom Typ MRU (Seite 79 und 83), der speziell für Schwenkbetätigungen entwickelt wurde (Hakenriegel), leicht federnd gelagert ist und dessen Betätigungsradius voreingestellt werden kann.

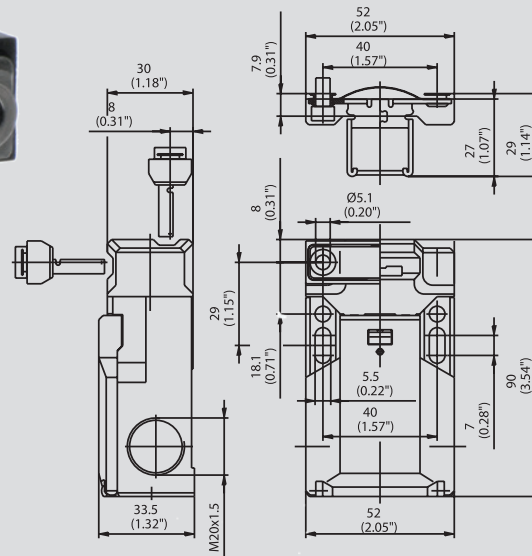
Produktmerkmale

- Sicherheits-Positionsschalter nach VDE 0660 T200 und IEC60947-5-1
- Unterschiedliche Betätigungsrichtungen
- Unterschiedliche Betätigungskräfte auswählbar (Standard 10N)
- Manipulations sichere Betätigung
- Leichte Montage



POSITIONSSCHALTER mit getrenntem Betätiger

Isolierstoffgekapselter SK



Gut zu wissen ...

Die Bauform des Sicherheits-Positionsschalters SK kann inzwischen als Industriestandard angesehen werden und ist vielseitig einsetzbar. Durch konstruktive Sicherheitsmerkmale gemäß VDE 0660 T200, IEC 60947-5-1 und dem Prüfgrundsatz GS-ET 15 ist der SK besonders für Applikationen mit Personenschutz geeignet. Er hat einen umsteckbaren Betätigungskopf mit zwei Betätigungsöffnungen, wodurch die Betätigungsrichtung ausgewählt werden kann. Standardmäßig wird er mit einer Betätigungskraft von 10N ausgeliefert — 5N, 20N und 30N sind ebenfalls erhältlich.



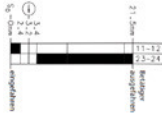


SK

1 Öffner / 1 Schließer

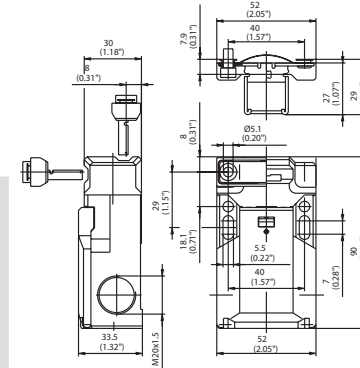
Standard

6016119016
SK-U1Z M



RadiusBet

6016119084
SK-U1Z MRU



Besonderheiten/ Varianten

Betätiger-Auswahl Seite 82 / 83. Auf Anfrage höhere Betätigungskräfte.

Technische Daten

Elektrische Daten

Schutzklasse	II, schutzisoliert
Bemessungsisolationsspannung	U_i max. 400 V AC
Bemessungsbetriebsspannung	U_e max. 240 V
Konventioneller thermischer Strom	I_{the} 10 A
Gebrauchskategorie	AC-15, U_e / I_e 240 V / 1,5 A

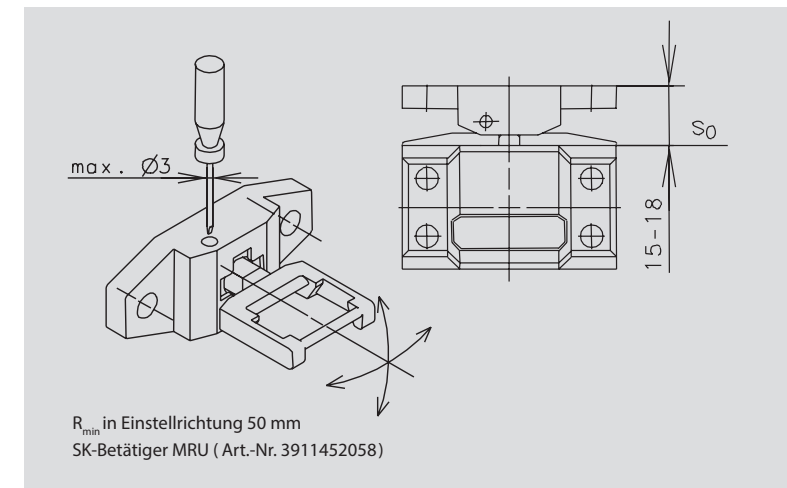
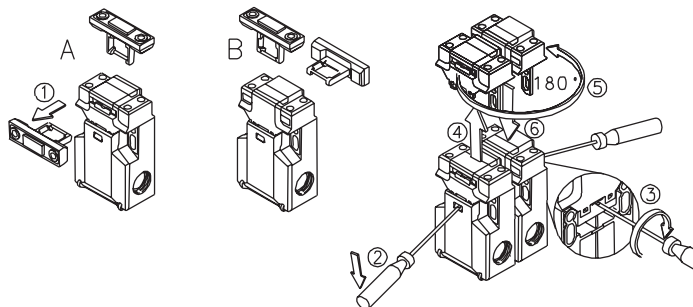
Mechanische Daten

Gehäuse Material	Thermoplast, glasfaserverstärkt (UL94-V0)
Schalzhäufigkeit	≤ 30 /min
Umgebungstemperatur	-30 °C bis +80 °C
Mechanische Lebensdauer	1×10^6 Schaltspiele
B10d (bis zu) ¹	2 Mio.
Kurzschlusschutzeinrichtung	Schmelzsicherung 10 A gL/gG
Anschlussart	Schraubanschlüsse
Leiterquerschnitte	Eindrätig 0,5 – 1,5 mm ² Litze mit Aderendhülse 0,5 – 1,5 mm ²
Kabeleinführung	3 × M20 × 1,5
Schutzart	IP65 nach IEC/EN 60529

Vorschriften

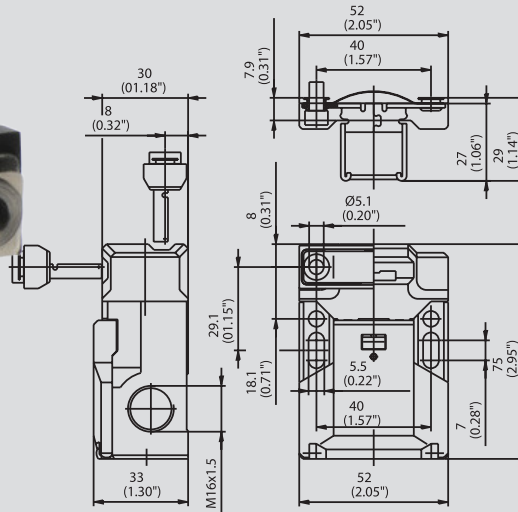
VDE 0660 T100, DIN EN 60947-1, IEC 60947-1
VDE 0660 T200, DIN EN 60947-5-1, IEC 60947-5-1

¹ Abhängig vom Schaltsystem.



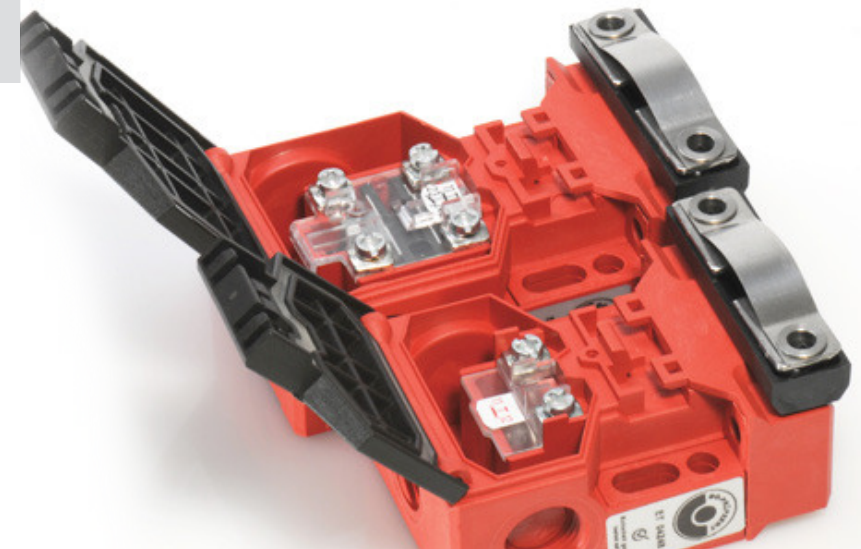
POSITIONSSCHALTER mit getrenntem Betätiger

Isolierstoffgekapselter SKC



Gut zu wissen ...

Der Sicherheits-Positionsschalter SKC ist – in Bezug auf die Länge – die 15 mm kompaktere Variante der SK-Serie, weshalb er sehr gut bei schwierigeren Einbauverhältnissen verwendet werden kann. Er ist lediglich mit einem Kontakt verfügbar, ansonsten weist die SKC-Serie die gleichen Merkmale wie die Schalter der SK-Serie auf.



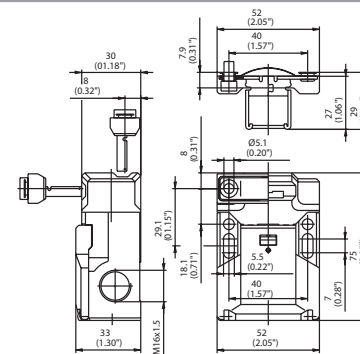
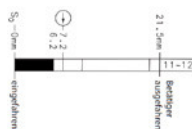


SKC

1 Öffner

Standard

6016169039
SKC-A1Z M

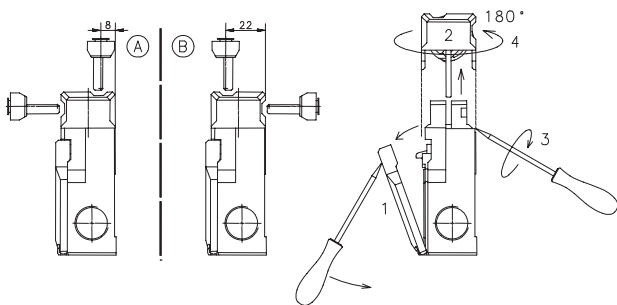


Besonderheiten/ Varianten Betätiger-Auswahl Seite 82 / 83. Auf Anfrage höhere Betätigungskräfte.

Technische Daten

Elektrische Daten

Schutzklasse	II, schutzisoliert
Bemessungsisolationsspannung	U_i max. 250 V
Bemessungsbetriebsspannung	U_e max. 240 V AC
Konventioneller thermischer Strom	I_{the} 5 A
Gebrauchskategorie	AC-15, U_e / I_e 240 V / 1,5 A



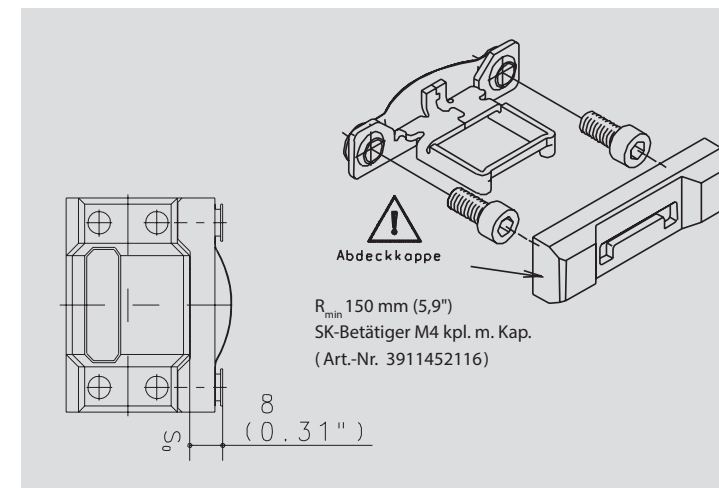
Mechanische Daten

Gehäuse Material	Thermoplast, glasfaserverstärkt (UL94-V0)
Schalzhäufigkeit	≤ 30 /min
Umgebungstemperatur	-30 °C bis +80 °C
Mechanische Lebensdauer	1×10^6 Schaltspiele
B10d (bis zu) ¹	2 Mio.
Kurzschlusschutzeinrichtung	Schmelzsicherung 6 A gL/gG
Anschlussart	Schraubanschlüsse
Leiterquerschnitt	Eindrätig 0,5 – 1,5 mm ² Litze mit Aderendhülse 0,5 – 1,5 mm ²
Kabeleinführung	$3 \times M16 \times 1,5$
Schutzart	IP65 nach IEC/EN 60529

Vorschriften

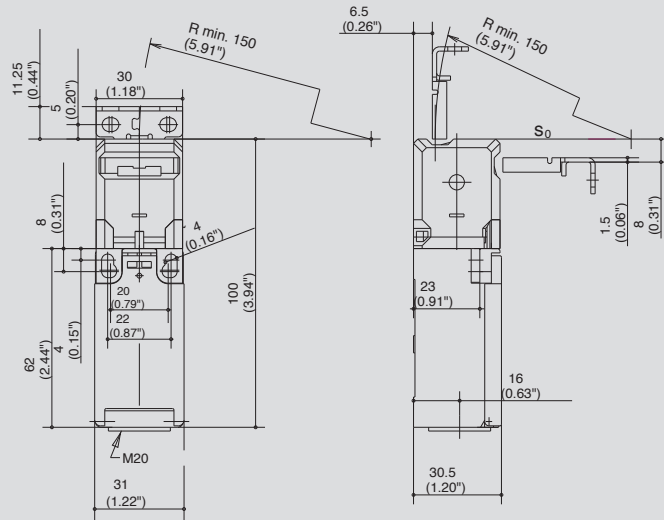
VDE 0660 T100, DIN EN 60947-1, IEC 60947-1
VDE 0660 T200, DIN EN 60947-5-1, IEC 60947-5-1

¹ Abhängig vom Schaltsystem.



POSITIONSSCHALTER mit getrenntem Betätiger

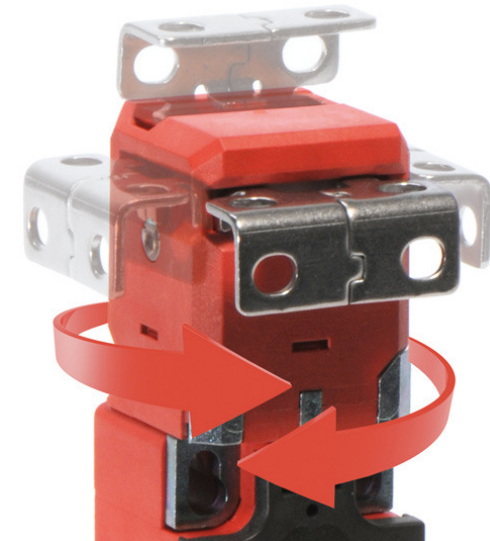
Isolierstoffgekapselter SKI



Gut zu wissen ...

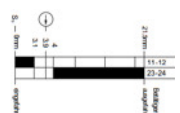
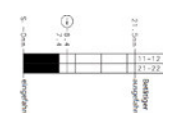
Der SKI ist ein kleiner Sicherheitsschalter mit getrenntem Betätiger. Er ist für die Montage an Profilsystemen und für die Anwendung bei eingeschränkten Platzverhältnissen bestens geeignet. Der Betätigungskopf ist drehbar und kann daher aus fünf unterschiedlichen Richtungen betätigt werden. Verglichen mit dem SKT-Schalter hat er einen größeren Anschlussraum und kann mit bis zu 3 Kontakten ausgestattet werden. Die Standardbetätigungskraft beträgt 10 N und kann in Abstufungen bis 50 N ausgewählt werden. Unterschiedliche Betätiger runden das Programm ab.

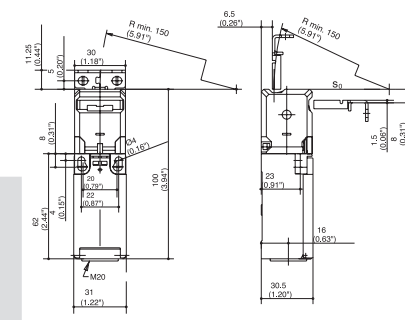
Besonders hervorzuheben ist der Betätiger vom Typ MRU, der speziell für Schwenkbetätigungen entwickelt wurde (Hakenriegel), leicht federnd gelagert ist und dessen Betätigungsradius voreingestellt werden kann.





SKI

	1 Öffner / 1 Schließer	2 Öffner
Standard	6016819052 SKI-U1Z M3 	6016869056 SKI-A2Z M3 
Besonderheiten/ Varianten	Betätiger-Auswahl Seite 82 / 83. Auf Anfrage höhere Betätigungskräfte.	

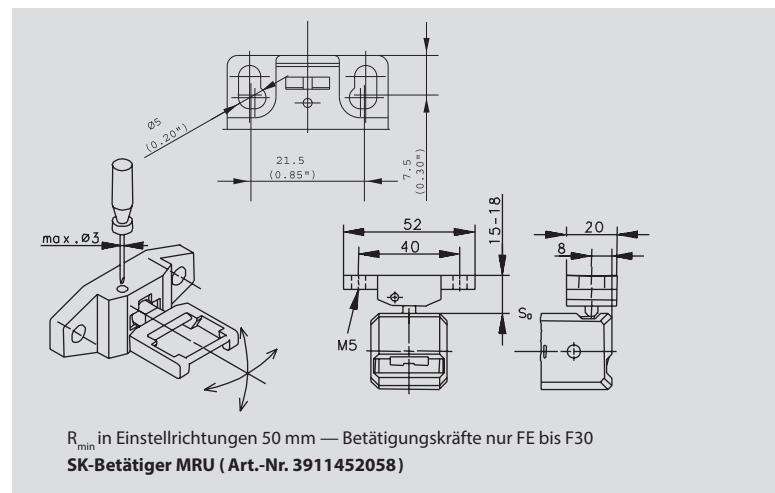


Technische Daten

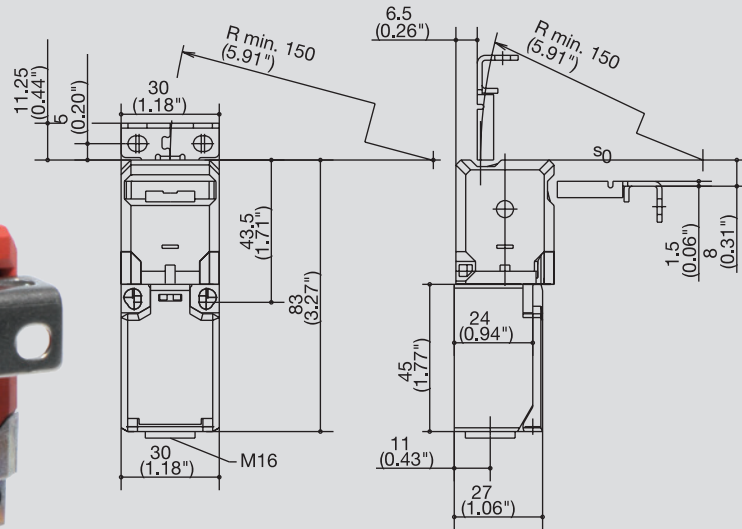
Elektrische Daten		
Schutzklasse	II, schutzisoliert	
Bemessungsisolationsspannung	U_i max.	250 V AC
Bemessungsbetriebsspannung	U_e max.	240 V
Konventioneller thermischer Strom	I_{the}	10 A
Gebrauchskategorie	AC-15, U_e / I_e 240 V / 3	

Mechanische Daten		
Gehäuse Material	Thermoplast, glasfaserverstärkt (UL94-V0)	
Schalzhäufigkeit	≤ 30/min	
Umgebungstemperatur	-30 °C bis +80 °C	
Mechanische Lebensdauer	Standard	1 × 10 ⁶ Schaltspiele
	erh. Bet.kraft	1 × 10 ⁵ Schaltspiele
B10d (bis zu) ¹	2 Mio.	
Kurzschlusschutzeinrichtung	Schmelzsicherung 6 A gL/gG	
Anschlussart	Schraubanschlüsse	
Leiterquerschnitte	Eindrähtig 0,5 – 1,5 mm ² Litze mit Aderendhülse 0,5 – 1,5 mm ²	
Kabeleinführung	1 × M20 × 1,5	
Schutzart	IP65 nach IEC/EN 60529	
Vorschriften		

VDE 0660 T100, DIN EN 60947-1, IEC 60947-1
 VDE 0660 T200, DIN EN 60947-5-1, IEC 60947-5-1
 1 Abhängig vom Schaltsystem.

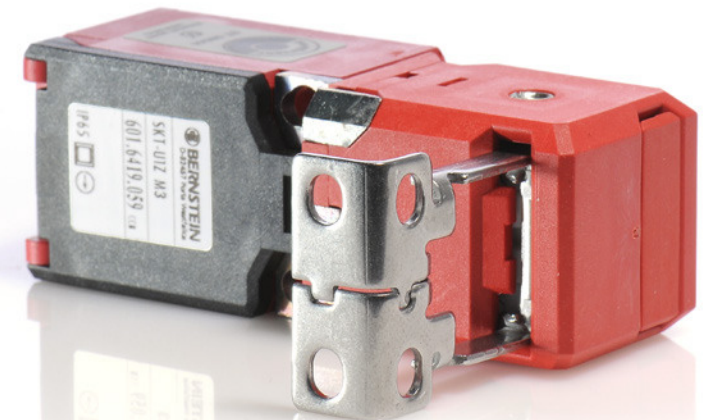


Isolierstoffgekapselter SKT



Gut zu wissen ...

Wie alle Schalter der SK-Serie hat auch der SKT einen getrennten Betätiger. Er ist noch kompakter als der SKI und somit besonders geeignet für Applikationen mit eingeschränkten Platzverhältnissen. Der Betätigungskopf ist drehbar und kann daher aus fünf unterschiedlichen Richtungen betätigt werden. Die Standardbetätigungskraft ist 10 N und kann in Abstufungen bis 50 N ausgewählt werden. Unterschiedliche Betätiger runden das Programm ab. Besonders hervorzuheben ist der Betätiger vom Typ MRU, der speziell für Schwenkbetätigungen entwickelt wurde (Hakenriegel), leicht federnd gelagert ist und dessen Betätigungsradius voreingestellt werden kann.



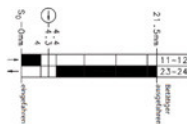


SKT

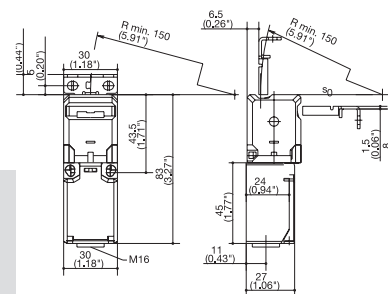
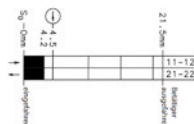
1 Öffner / 1 Schließer 2 Öffner

Standard

6016419059
SKT-U1Z M3



6016469066
SKT-A2Z M3



Besonderheiten/ Varianten Betätiger-Auswahl Seite 82 / 83. Auf Anfrage höhere Betätigungskräfte.

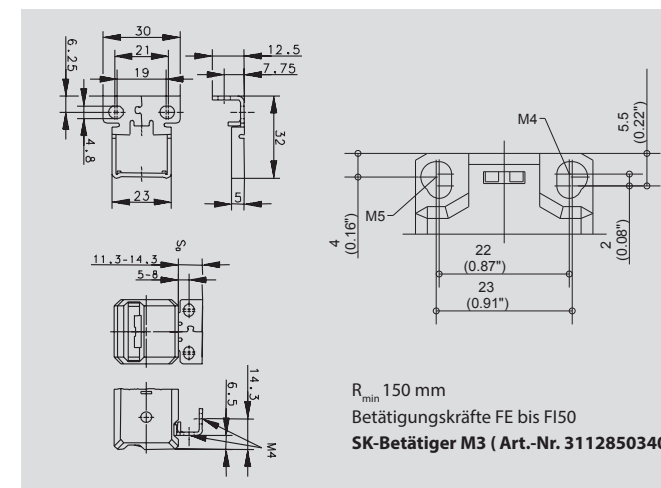
Technische Daten

Elektrische Daten		
Schutzklasse	II, schutzisoliert	
Bemessungsisolationsspannung	U_i max.	250 V
Bemessungsbetriebsspannung	U_e max.	240 V AC
Konventioneller thermischer Strom	I_{the}	10 A
Gebrauchskategorie		AC-15, U_e/I_e 240 V / 3 A; DC-13, U_e/I_e 250 V / 0,27 A

Mechanische Daten	
Gehäuse Material	Thermoplast, glasfaserverstärkt (UL94-V0)
Schalzhäufigkeit	≤ 30/min
Umgebungstemperatur	-30 °C bis +80 °C
Mechanische Lebensdauer	Standard 1 × 10 ⁶ Schaltspiele erh. Bet.kraft 1 × 10 ⁵ Schaltspiele
B10d (bis zu) ¹	2 Mio.
Kurzschlusschutzeinrichtung	Schmelzsicherung 6 A gL/gG
Anschlussart	Kontaktschrauben
Leiterquerschnitte	Eindrätig 0,5 – 1,5 mm ² Litze mit Aderendhülse 0,5 – 1,5 mm ²
Kabeleinführung	M16 × 1,5
Schutzart	IP65 nach IEC/EN 60529

Vorschriften
VDE 0660 T100, DIN EN 60947-1, IEC 60947-1
VDE 0660 T200, DIN EN 60947-5-1, IEC 60947-5-1

¹ Abhängig vom Schaltsystem.



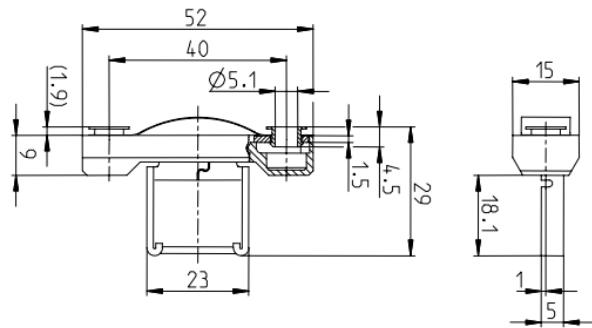
POSITIONSSCHALTER mit getrenntem Betätiger

Betätigerauswahl



SK-Betätiger M4 kpl. m. Kap.

Produktauswahl	
Artikelnummer	Bezeichnung
3911452116	SK-Bet. M4 kpl. m. Kap.

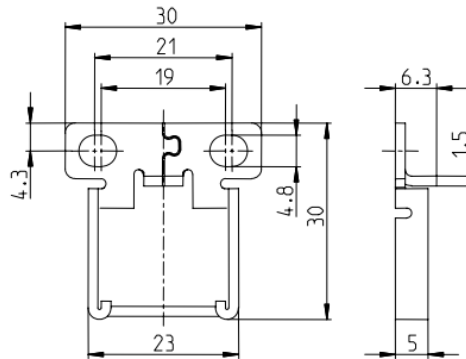


Mechanische Daten	
Betätiger	St-Niro
Kappe	Thermoplast PA
Mindestbetätigungsradius R_{min}	150 mm
Befestigung in Betätigungsrichtung, mit Abdeckung und Feder.	



SK-Betätiger M2

Produktauswahl	
Artikelnummer	Bezeichnung
3112850345	SK-Betätiger M2

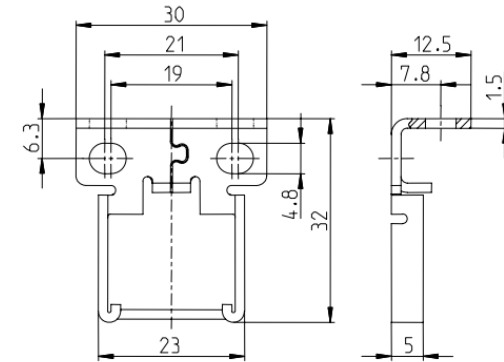


Mechanische Daten	
Betätiger	St-Niro
Mindestbetätigungsradius R_{min}	150 mm
Befestigung 90° versetzt zur Betätigungsrichtung	



SK-Betätiger M3

Produktauswahl	
Artikelnummer	Bezeichnung
3112850340	SK-Betätiger M3



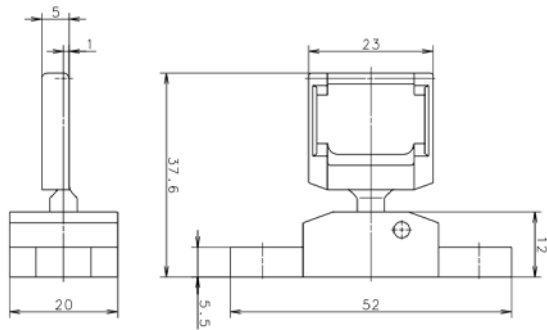
Mechanische Daten	
Betätiger	St-Niro
Mindestbetätigungsradius R_{min}	150 mm
Befestigung in Betätigungsrichtung	

MRU-Betätiger



Produktauswahl

Artikelnummer	Bezeichnung
3911452058	SK-Betätiger MRU



Mechanische Daten

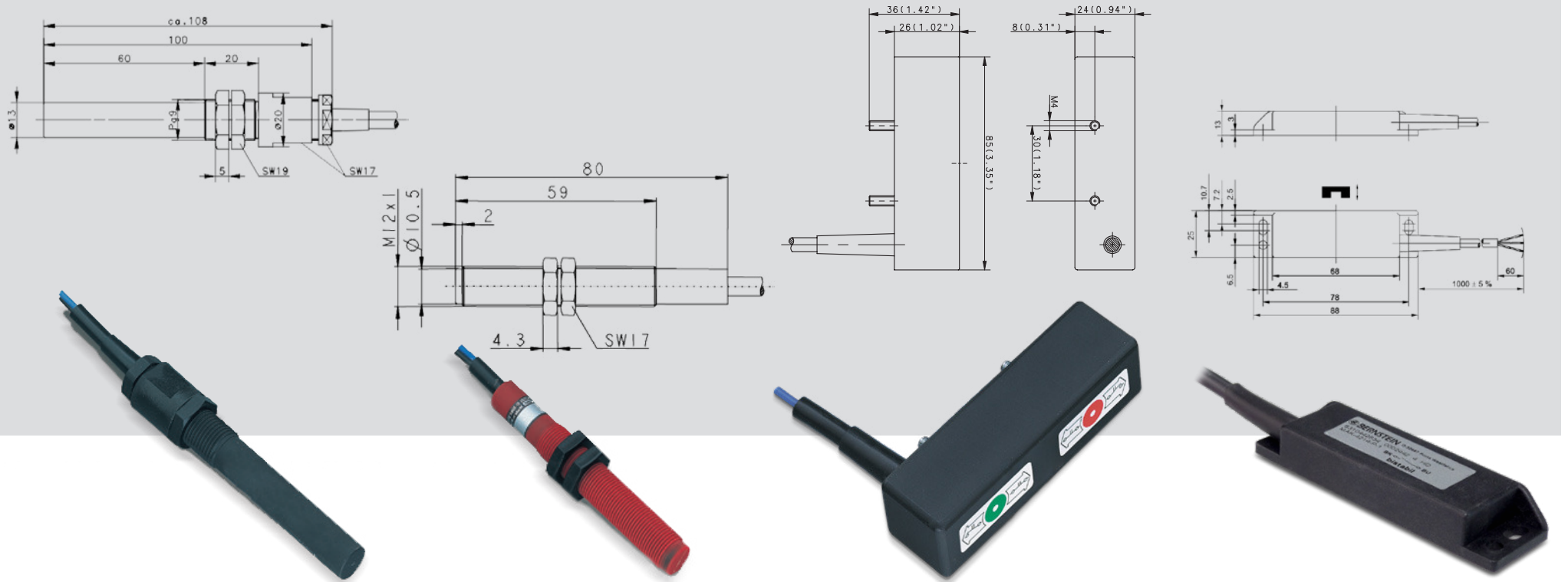
Betätiger	St-Werkzeug
Mindestbetätigungsradius R_{min}	50 mm

Für Schwenkbetätigungen entwickelt (Hakenriegel), leicht federnd gelagert, Betätigungsradius kann voreingestellt werden.



MAGNETSCHALTER

Reed-Kontakte MAK-Serie



MAGNETSCHALTER

MAK-3614-P-2 bistabil



Bauform	Ø 13 mm	Technische Daten	Mechanische Daten		
Bemessungsschaltabstand (San)	13 mm				
Bezugsmagnet	T-62 N/S				
Anschlussart	Kabel 2 m				
	6310436553 MAK-3614-P-2	Schaltspannung (max)	250 V	Umgebungstemperatur (min/max)	-5 °C ... bis +70 °C
	Bistabiler Reed-Kontakt	Schaltstrom (max)	5 A (2 ms)	Schutzart nach IEC 526, EN 60529	IP67
		Schaltleistung (max)	250 VA	Gehäusematerial	PA 6.6 schwarz
		mech. Lebensdauer	3 × 10 ⁸ Schaltungen	Anschluss	2 × 0,75 mm ²
Besonderheiten/ Varianten	Bistabiler zylindrischer Reed-Kontakt mit vorderseitiger Betätigung. Er wird bei klassischen Schachtkopierungen eingesetzt, ebenso als Türzonenschalter.				

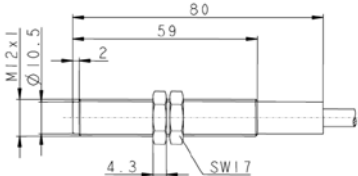
MAK-3615-L-1 bistabiler Wechselkontakt



Bauform	Ø 13 mm	Technische Daten	Mechanische Daten		
Bemessungsschaltabstand (San)	20 mm				
Bezugsmagnet	T-62 N/S				
Anschlussart	Kabel 1 m				
	6310536617 MAK-3615-L-1	Schaltspannung (max)	250 V	Umgebungstemperatur (min/max)	-5 °C ... bis +70 °C
	Bistabiler Wechsel- Reed-Kontakt	Schaltstrom (max)	1 A	Schutzart nach IEC 526, EN 60529	IP67
		Schaltleistung (max)	60 VA	Gehäusematerial	PA 6.6 schwarz
		mech. Lebensdauer	3 × 10 ⁸ Schaltungen	Anschluss	3 × 0,75 mm ²
Besonderheiten/ Varianten	Auch der MAK-3615-L-1 ist ein bistabiler Magnetschalter, der aber mit einem Wechselkontakt ausgestattet ist. Auch er findet Anwendung in klassischen Schachtkopierungen oder als Türzonenschalter.				



MAK-3312-A-2 Schließer

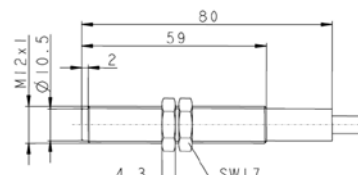
Technische Daten		Mechanische Daten		Bauform	Ø 10,5 mm
				Gesicherter Schaltabstand (S _a)	7 mm
				Bezugsmagnet	T-62 N/S
				Anschlussart	Kabel 2 m
Schaltspannung (max)	250 V AC / DC	Umgebungstemperatur (min/max)	-5 °C ... bis +70 °C	6314233708 MAK-3312-A-2	
Schaltstrom (max)	3 A	Schutzart nach IEC 526, EN 60529	IP67 (NEMA 4)		
Schaltleistung (max)	120 VA	Gehäusematerial	PA 6, rot	Schließer NO	
mech. Lebensdauer	3 × 10 ⁸ Schaltungen je nach Last	Anschluss	Kabel 2 × AWG20 × 2 m ± 5 %; PVC-Mantel, black		
Schockfestigkeit	50 g (11 ms, ½ Sinuswelle)	Einbaulage	beliebig		



Besonderheiten/ Varianten Zylindrischer, monostabiler Magnetschalter mit durchgängigem M12 Gewinde



MAK-3313-D-1 Umschalter

Technische Daten		Mechanische Daten		Bauform	Ø 10,5 mm
				Gesicherter Schaltabstand (S _a)	29 mm
				Bezugsmagnet	T-62 N/S
				Anschlussart	Kabel 1 m
Schaltspannung (max)	125 V AC / 175 V DC	Umgebungstemperatur (min/max)	-5 °C ... bis +70 °C	6314233709 MAK-3313-D-1	
Schaltstrom (max)	280mA AC / 400 mA DC	Schutzart nach IEC 526, EN 60529	IP67 (NEMA 4)		
Schaltleistung (max)	5 VA	Gehäusematerial	PA 6.6, rot	Umschalter	
mech. Lebensdauer	3 × 10 ⁸ Schaltungen je nach Last	Anschluss	Kabel 3 × AWG20 × 1 m ± 5 %; PVC-Mantel, black		
		Einbaulage	beliebig		



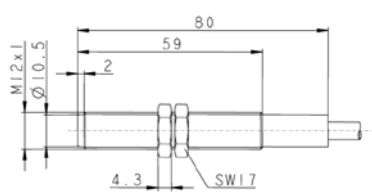
Besonderheiten/ Varianten Zylindrischer, monostabiler Magnetschalter mit durchgängigem M12 Gewinde und Wechselkontakt

MAGNETSCHALTER

MAK-3314-A-2 bistabil



Bauform		Technische Daten		Mechanische Daten	
Gesicherter Schaltabstand (S_a)	Ø 10,5 mm	Schaltspannung (max)	250 V AC / DC	Umgebungstemperatur (min/max)	-5 °C ... bis +70 °C
Bezugsmagnet	22 mm	Schaltstrom (max)	3 A	Schutzart nach IEC 526, EN 60529	IP67 (NEMA A4)
Anschlussart	T-62 N/S	Schaltleistung (max)	120 VA	Gehäusematerial	PA 6.6, rot
	Kabel 2 m	mech. Lebensdauer	3×10^8 Schaltungen je nach Last	Anschluss	Kabel 2 × AWG20 × 1 m ± 5 %; PVC-Mantel, black
				Einbaulage	beliebig



6314233710
MAK-3314-A-2
 Bistabil Ein-Aus

Besonderheiten/Varianten

Zylindrischer, bistabiler Magnetschalter mit durchgängigem M12 Gewinde



MAK-3214-P-A-3 bistabil

Technische Daten		Mechanische Daten		Bauform	85 × 24 × 26 mm
				Gesicherter Schaltabstand (S _a)	17 mm
				Bezugsmagnet	T-62 N/S
				Anschlussart	Kabel 3 × 0,5 mm ²
Schaltspannung (max)	250 V AC / DC	Umgebungstemperatur (min/max)	-5 °C ... bis +70 °C	6314432706 MAK-3214-A-3	
Schaltstrom (max)	3 A	Schutzart nach IEC 526, EN 60529	IP67 (NEMA A4)	Bistabil Ein-Aus	
Schaltleistung (max)	120 VA	Anschluss	Kabel 2 × AWG20 × 3 m ± 5 %; PVC, black		
mech. Lebensdauer	3 × 10 ⁸ Schaltungen je nach Last	Gehäusematerial	PBT, schwarz; Reedkontakt eingegossen		
Schockfestigkeit	50 g (11 ms, ½ Sinuswelle)	Einbaulage	beliebig		

Besonderheiten/ Varianten

Mit vorkonfektioniertem Anschlusskabel, 3 m lang. Schaltabstand von bis 15 mm. UL-Zulassung (für Ström bis 2A)



MAK-3214-P-STK 4.8 bistabil

Technische Daten		Mechanische Daten		Bauform	85 × 24 × 26 mm
				Gesicherter Schaltabstand (S _a)	17 mm
				Bezugsmagnet	T-62 N/S
				Anschlussart	Flachstecker 4.8 mm
Schaltspannung (max)	250 V	Umgebungstemperatur (min/max)	-25 °C ... bis +70 °C	6310432590 MAK-3214-P-STK 4.8	
Schaltstrom (max)	5 A (2 ms)	Schutzart nach IEC 526, EN 60529	IP67, Anschluss IP00	Bistabil Ein-Aus	
Schaltleistung (max)	250 VA	Anschluss	Flachstecker 4.8 mm		
mech. Lebensdauer	3 × 10 ⁸ Schaltungen je nach Last	Gehäusematerial	PBT, schwarz; Reedkontakt eingegossen		
		Einbaulage	beliebig		

Besonderheiten/ Varianten

Klassische quaderförmige Bauform, bistabil, Flachsteckeranschluss 4,8mm. Der Schalter ist mit einem seitlichen Abschirmblech ausgestattet, zusätzlich hat er einen vergossenen Innenraum, um mechanische Einwirkungen auf den Reed-Kontakt zu minimieren.



MAGNETSCHALTER

MAK-4212-A-1 Schließer



Bauform	88 × 25 × 13 mm	Technische Daten	Mechanische Daten		
Gesicherter Schaltabstand (S_a)	19 mm				
Bezugsmagnet	TK-42				
Anschlussart	Kabel 2 × AWG20				
	6314242713 MAK-4212-A-1	Schaltspannung (max)	30 V AC / 60 V DC	Umgebungstemperatur (min/max)	-5 °C ... bis +70 °C
	Schließer NO	Schaltstrom (max)	2 A	Schutzart nach IEC 526, EN 60529	IP67
		Schaltleistung (max)	100 VA	Gehäusematerial	PA 6.6, schwarz
		mech. Lebensdauer	3 × 10 ⁸ Schaltungen je nach Last	Anschluss	Kabel 2 × AWG20 PVC-Mantel, black
		Schockfestigkeit	50 g (11 ms, ½ Sinuswelle)	Einbaulage	beliebig

Besonderheiten/ Varianten

Rechteckige Bauform, monostabil, Anschluss über vorkonfektionierte Anschlussleitung von 1m Länge. Vergossener Innenraum, um mechanische Einwirkungen auf den Reed-Kontakt zu minimieren.

MAK-4213-D-1 Umschalter



Bauform	88 × 25 × 13 mm	Technische Daten	Mechanische Daten		
Gesicherter Schaltabstand (S_a)	22 mm				
Bezugsmagnet	T-42				
Anschlussart	Kabel 3 × AWG20				
	6317342714 MAK-4213-D-1	Schaltspannung (max)	125 V AC / 175V DC	Umgebungstemperatur (min/max)	-5 °C ... bis +70 °C
	Umschalter	Schaltstrom (max)	280 mA AC / 400 mA DC	Schutzart nach IEC 526, EN 60529	IP67 (NEMA 4)
		Schaltleistung (max)	5 VA	Gehäusematerial	PA 6.6, schwarz
		mech. Lebensdauer	3 × 10 ⁸ Schaltungen je nach Last	Anschluss	Kabel 3 × AWG20 × 1 m ± 5 %; PVC-Mantel, black
				Einbaulage	beliebig

Besonderheiten/ Varianten

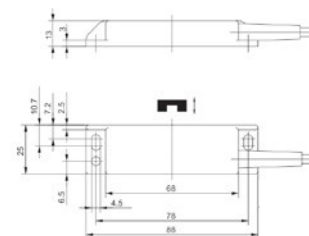
Rechteckige Bauform, monostabil, Wechselkontakt. Anschluss über vorkonfektionierte Anschlussleitung von 1m Länge. Vergossener Innenraum, um mechanische Einwirkungen auf den Reed-Kontakt zu minimieren.



MAK-4214-A-1 bistabil

Technische Daten		Mechanische Daten		Bauform	88 × 25 × 13 mm
Schaltspannung (max)	250 V AC / DC	Umgebungstemperatur (min/max)	-5 °C ... bis +70 °C	Gesicherter Schaltabstand (S _a)	2-20mm
Schaltstrom (max)	3 A	Schutzart nach IEC 526, EN 60529	IP67 (NEMA 4)	Bezugsmagnet	T-62 N/S
Schaltleistung (max)	120 VA	Gehäusematerial	PA 6.6, schwarz	Anschlussart	Kabel 2 × AWG20
mech. Lebensdauer	3 × 10 ⁸ Schaltungen je nach Last	Anschluss	Kabel 2 × AWG20 × 1 m ± 5 %; PVC-Mantel, black		
Schockfestigkeit	50 g (11 ms, ½ Sinuswelle)	Einbaulage	beliebig		
Besonderheiten/ Varianten	Rechteckige Bauform, bistabil, Anschluss über vorkonfektionierte Anschlussleitung von 1m Länge. Vergossener Innenraum, um mechanische Einwirkungen auf den Reed-Kontakt zu minimieren.				

6310442715
MAK-4214-A-1
Bistabil Ein-Aus



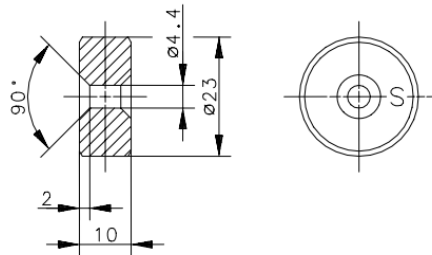
MAGNETSCHALTER Betätigungsmagnete

Um ein stabiles, reproduzierbares Schaltverhalten zu gewährleisten, empfehlen wir unsere Betätigungsmagnete zu verwenden. Die genauen Schaltabstände entnehmen Sie bitte der nebenstehenden Tabelle:

T-62 Rundmagnet

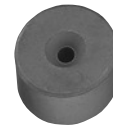


Produktauswahl	
Artikelnummer	Bezeichnung
6301262039	T-62 N/S

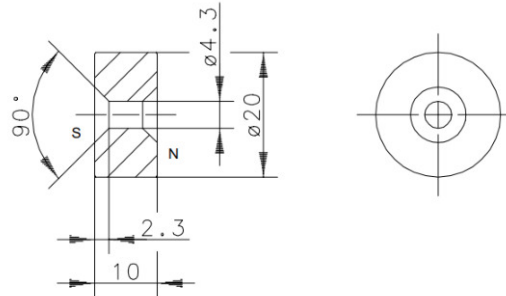


Mechanische Daten	
Magnet	Hartferrit 24/16; axial magnetisiert; Kennzeichnung auf der Südpolseite
Umgebungstemperatur	-40°C ... +150°C
Verwendung	allgemein
Anzugsmoment	2 Nm ± 0,25 Nm (mit beigefügtem Befestigungsmaterial)

T-67 Rundmagnet



Produktauswahl	
Artikelnummer	Bezeichnung
6404167017	T-67 N/S

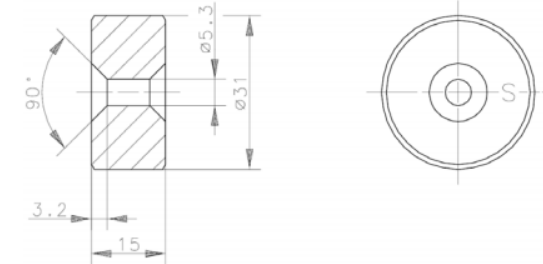


Mechanische Daten	
Magnet	Hartferrit 24/23; axial magnetisiert; Kennzeichnung auf der Südpolseite
Umgebungstemperatur	-20°C ... +80°C
Verwendung	allgemein
Anzugsmoment	2 Nm ± 0,25 Nm

T-69 Rundmagnet



Produktauswahl	
Artikelnummer	Bezeichnung
6301269031	T-69 N/S



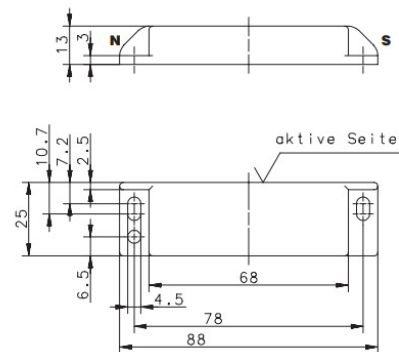
Mechanische Daten	
Magnet	Hartferrit 24/16; axial magnetisiert; Kennzeichnung auf der Südpolseite
Umgebungstemperatur	-20°C ... +80°C
Verwendung	allgemein
Anzugsmoment	2 Nm ± 0,25 Nm

TK-42 Betätigungsmagnet im Gehäuse



Produktauswahl

Artikelnummer	Bezeichnung
6302142049	TK-42



Mechanische Daten

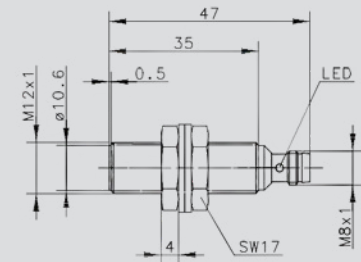
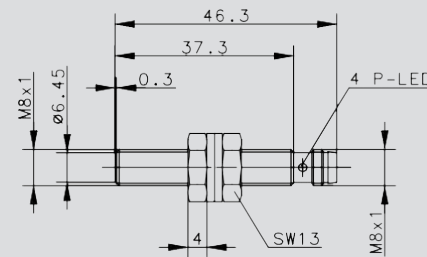
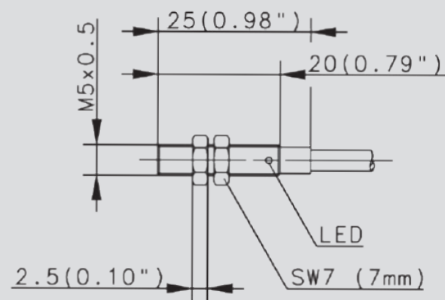
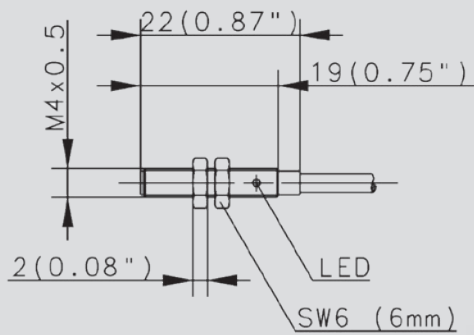
Magnet	AlNiCo – 50
Gehäuse	PA 6.6, Magnet eingegossen
Umgebungstemperatur	-20°C ... +80 °C
Verwendung	allgemein

Schaltabstände in der Übersicht

Magnetschalter		Betätigungsmagnete		
Bezeichnung	Artikelnummer	T-62N/S 6301262039	T-69N/S 6301269031	TK-42 6302142049
MAK-3312-A-2	6314233708	7 mm		
MAK-3313-D-1	6316333709	29 mm		
MAK-3314-A-2	6310433710	22 mm		
MAK-3214-P-STK 4,8	6310432590	17 mm		
MAK-3214-P-1	6310432598	17 mm		
MAK-4212-A-1	6314242713	-		19 mm
MAK-4213-D-1	6317342714	-		22 mm
MAK-4214-A-2	6310442715	2–20 mm	5–25 mm	

INDUKTIVE SENSOREN

Induktive Näherungssensoren KIB



Gut zu wissen ...

Berührungslose Sensoren zeichnen sich durch eine hohe Zuverlässigkeit und ein breites Anwendungsspektrum aus. Der grundsätzliche Zweck ist die Umsetzung mechanischer Bewegungen in elektrische Signale, die in Steuerungen verarbeitet werden.

Die Auswahl des richtigen Sensors ist abhängig von den jeweiligen Umgebungs- und Einsatzbedingungen und den technischen Anforderungen. Neben der Erfassungsart (in der Aufzugtechnik überwiegend induktiv oder magnetisch) ist die Ausgangsfunktion (PNP, NPN, AC, Öffner oder Schließer) entscheidend. Auch die Schaltabstände und die Anfahrrichtung und -art sind wichtige Auswahlkriterien.

In der Aufzugtechnik gibt es die unterschiedlichsten Anwendungsmöglichkeiten für unsere induktiven Sensoren der KIB-Serie, zum Beispiel die Bremsbelagüberwachung. Sie werden aber auch in der Fahrreppentechnik, genau wie unsere Drehzahlsensoren der MEK-Serie, zur Geschwindigkeitsüberwachung verwendet.



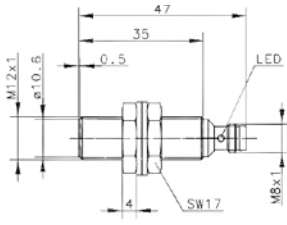
INDUKTIVE SENSOREN

KIB M5



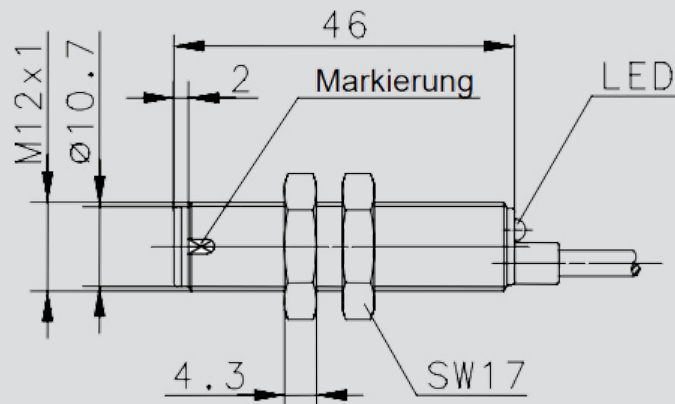
Einbauart	bündig	Technische Daten		Mechanische Daten	
Bemessungsschaltabstand	1 mm				
Anschlussart	Kabel 2 m				
Besonderheit					
	6532999002	Bemessungsbetriebsspannung U_e	12 – 24 V DC	Umgebungstemperatur (min/max)	-25 °C ... bis +70 °C
	KIB-M05PS/001-KL2I	Bemessungsbetriebsstrom I_e	≤ 200 mA	Schutzart nach IEC 526, EN 60529	IP67/ NEMA Typ 1
	DC, Schließer	Schaltfrequenz (max)	1000 Hz	Gehäusematerial	Messing, vernickelt
		Kurzschlusschutz	taktend	Anschluss	3 × 0,14 mm ²
		Funktions-/ Betriebsspannungsanzeige	LED, gelb		
		Schaltabstand einstellbar			
Besonderheiten/ Varianten	Zylindrisches Gehäuse in M5, 25mm lang, IP67. Kann bündig eingebaut werden und hat als Ausgang ein DC-Signal (Schließer). Gehäuse aus Messing, vernickelt.				

KIB M12

Technische Daten		Mechanische Daten		Einbauart	bündig
				Bemessungsschaltabstand	2 mm
				Anschlussart	Stecker M8
				Besonderheit	
Bemessungsbetriebsspannung U_e	10–30 VDC	Umgebungstemperatur (min/max)	–25 °C ... bis +70 °C	6502943008 KIB-M12PS/002-KLSM8V	
Bemessungsbetriebsstrom I_e	≤ 200 mA	Schutzart nach IEC 526, EN 60529	IP67		
Schaltfrequenz (max)	800 Hz	Gehäusematerial	CuZn39Pb3	PNP Schließer	
Kurzschlusschutz	taktend	Anschluss	M8 × 1		
Funktions-/ Betriebsspannungsanzeige	LED/-				
Schaltabstand einstellbar					
Besonderheiten/ Varianten	Zylindrisches Gehäuse in M12, 47mm lang, 3-poliger M8-Steckeranschluss, IP67. Kann bündig eingebaut werden und hat als Ausgang ein DC-Signal (Schließer). Gehäuse Messing, vernickelt.				



Magnetischer Drehzahlsensor MEK



Gut zu wissen ...

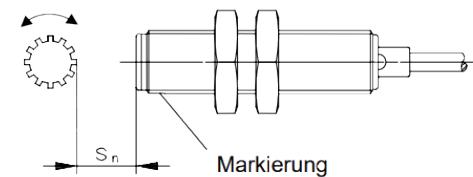
Der wesentliche Unterschied zwischen unseren Drehzahlsensoren der MEK-Serie und den Sensoren der KIB-Serie liegt in der Betätigung. Die Serie MEK kann durch eine Metallfläche betätigt werden und benötigt kein magnetisches Target.

Verwenden Sie diese Sensoren, wie der Name schon sagt, zur Erfassung der Drehzahl an einem Zahnrad, zum Beispiel bei einer Fahrtreppe, um die Handlaufgeschwindigkeit zu erfassen.

Anschlussschema

Ausrichtung

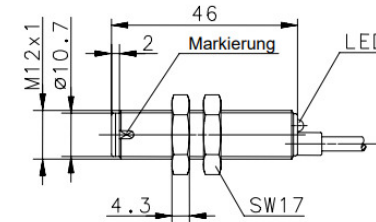
Betätiger Drehzahlsensor



MEK M12

Technische Daten		Mechanische Daten		Funktionsart	
Bemessungsbetriebsspannung U_e	10–39 VDC	Umgebungstemperatur (min/max)	–25 °C ... bis +70 °C	Funktionsart	Hall
Bemessungsbetriebsstrom I_e	400 mA	Schutzart nach IEC 526, EN 60529	IP67	Magnetische Empfindlichkeit	–
Schaltfrequenz (max)	10 kHz	Gehäusematerial	PA, rot	Schaltabstand (Sn)	0–2 mm
Kurzschlusschutz	taktend	Anschluss	3 × 0,14 mm ²	Bezugsmagnet	–
Funktions-/ Betriebsspannungsanzeige	LED/-			Anschlussart	Kabel 2 m
Empfindlichkeit einstellbar				Besonderheit	Drehzahl
Teachbar					
Besonderheiten/ Varianten	Zylindrisches Gehäuse in M12, 46 mm lang, 2m Anschlusskabel, Gehäuse aus Polyamid 6 (rot).				

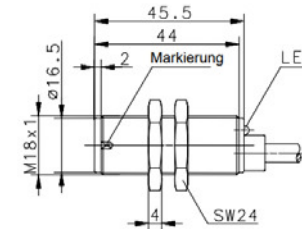
6379262119
MEK-M12PD/H-KL2
PNP Schließer



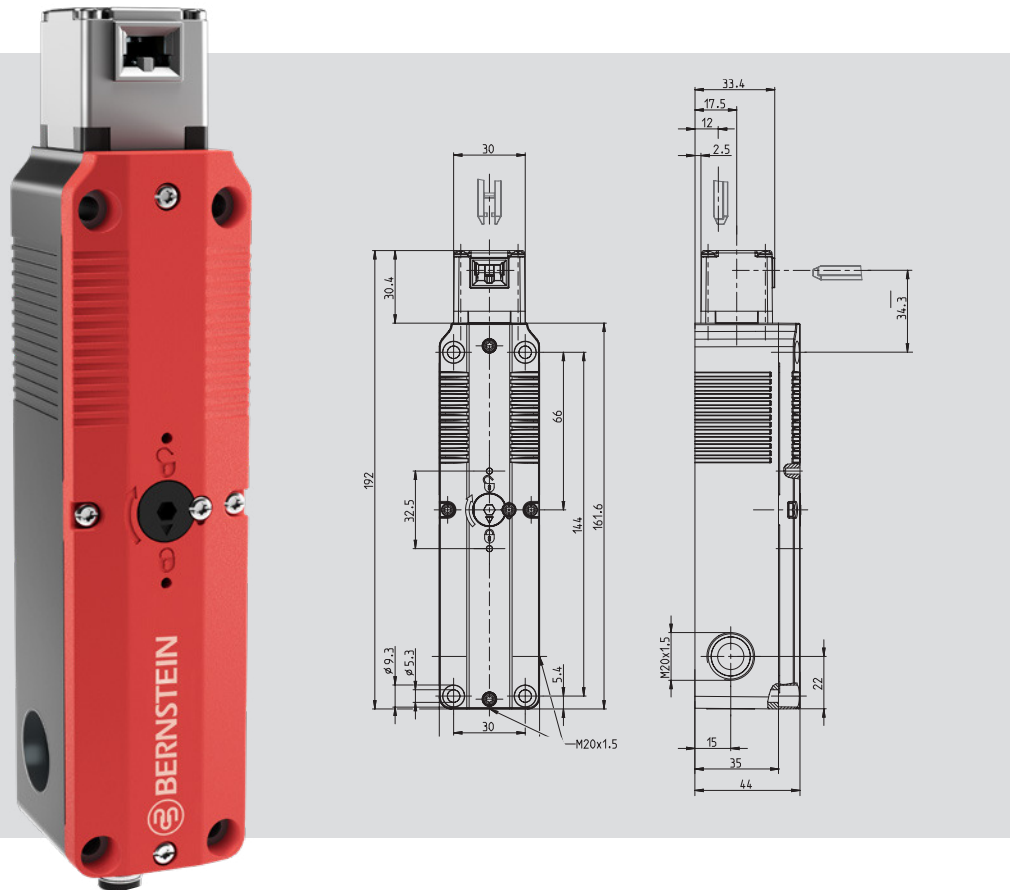
MEK M18

Technische Daten		Mechanische Daten		Funktionsart	
Bemessungsbetriebsspannung U_e	10–39 VDC	Umgebungstemperatur (min/max)	–25 °C ... bis +70 °C	Funktionsart	Hall
Bemessungsbetriebsstrom I_e	400 mA	Schutzart nach IEC 526, EN 60529	IP67	Magnetische Empfindlichkeit	–
Schaltfrequenz (max)	10 kHz	Gehäusematerial	PBT, schwarz	Schaltabstand (Sn)	0–2 mm
Kurzschlusschutz	taktend	Anschluss	3 × 0,14 mm ²	Bezugsmagnet	–
Funktions-/ Betriebsspannungsanzeige	LED/-			Anschlussart	Kabel 2 m
Empfindlichkeit einstellbar				Besonderheit	Drehzahl
Teachbar					
Besonderheiten/ Varianten	Zylindrisches Gehäuse in M18, 45,5mm lang, 2m Anschlusskabel, Gehäuse aus PBT 6 (schwarz).				

6379263121
MEK-M18PD/H-KL2
PNP Schließer



Mechanische Sicherheitszuhaltung SLC



Gut zu wissen ...

Auch mechanische Sicherheitszuhaltungen finden nach und nach ihren Weg in die Aufzugbranche – zum Beispiel als Türverriegelung bei Hebebühnen oder Hubliften in öffentlichen Gebäuden. Die Sicherheitszuhaltung SLC kann vielseitig eingesetzt werden.

Produktmerkmale

- Leicht und doch robust: Hybrid aus Metall und Kunststoff
- Flexible Kontaktbestückung
- Integrierte Hilfsentriegelung
- Fünf Betätigungsrichtungen
- Drehbarer Kopf ($4 \times 90^\circ$)
- Fehlschließ sichere Zuhaltung
- Optionale Fluchtentriegelung
- Optionale Notentsperrung
- Optionale Anschlussmöglichkeit mit M12 Steckverbinder

Technische Daten

Elektrische Daten	
Schutzklasse	II, schutzisoliert
Schaltelemente	
Bemessungsisolationsspannung U_i	250 V
Bemessungsstoßspannungsfestigkeit U_{imp}	2,5 kV
Bemessungsbetriebsspannung U_e	240 V AC / 24 V AC/DC
Konv. thermischer Strom I_{the}	5 A
Gebrauchskategorie nach IEC	AC-15, U_e / I_e 240 V / 1,5 A DC-13, U_e / I_e 24 V / 1,5 A; 250 V / 0,11 A B300 R300
Gebrauchskategorie nach UL/CSA	general use 240 V / 1,5 A general use M12 connector 24 V / 1,5 A nach IEC/EN 60947-5-1, Anhang K
Zwangsöffnung	p
Kurzschlusschutz	4 A gG
Bedingter Bemessungskurzschlussstrom	400 A
Elektromagnet	
Einschaltdauer	100 % ED (an E1; E2)
Wärmeklasse	F (155 °C)
Dauerleistung	6,7 VA (W)
Betätigungsschaltspiele permanent	600 / h
Betriebsspannung	24 V AC / DC (+10 % / -15 %)

Technische Ausführung

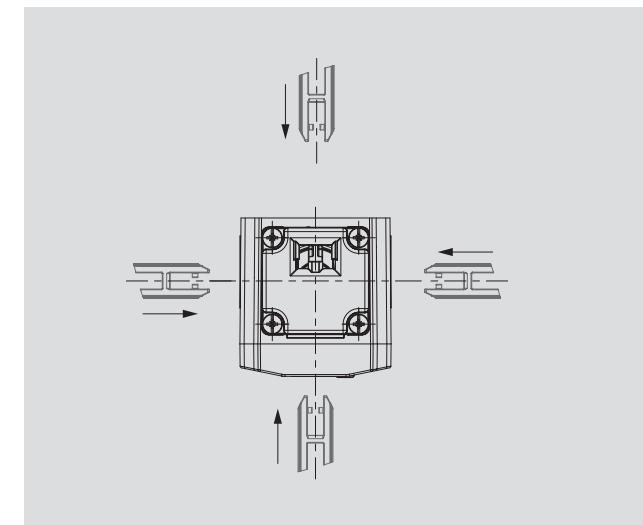
- Schleich- und Sprungschaltglieder
- Ausführungen in: 1 Öffner / 1 Schließer, 2 Öffner, überlappenden Kontakten

Mechanische Daten	
Gehäuse Material	Thermoplast, glasfaserverstärkt (UL 94-V0)
Deckel	Thermoplast, glasfaserverstärkt (UL 94-V0)
Betätigungseinrichtung	Metall
Betätigung	
Mindestbetätigungsradius	R_{min} siehe Datenblatt Betätiger
Anfahrsgeschwindigkeit	V_{max} 0,5 m/s
Auszugskraft	≥ 10 N
Verriegelungsprinzip	Feder- oder Magnetkraft
Entriegelung	a) Magnetkraft b) Hilfsentriegelung von Vorderseite und Rückseite
Zuhaltekraft	F_{zh} 1500 N (EN ISO 14119)
Umgebungstemperatur	-25 °C ... +55 °C
Schaltfunktion	je nach Produktart (Artikelnummer)
Schaltprinzip	4 Schleichschaltglieder
Mechanische Lebensdauer	1×10^6 Schaltspiele
Befestigung	4 x M5
Anschlussart	Schraubanschluss
Leiterquerschnitt	0,34 ... 1,5 mm ² flexibel
Kabeleinführung	3 x M20 x 1,5
Gewicht	$\approx 0,484$ kg
Einbaulage	beliebig
Schutzart ²	IP67 nach IEC/EN 60529; (UL 50 E / CSA C22.2) Type 6 Indoor use

Kennzahlen für Sicherheitstechnik	
B10d	2×10^6 Zyklen
Vorschriften	
DIN EN 60947-5-1 • UL 508 18th Edition, CSA-C22.2 No.14-18 • GS-ET-19 (DGUV) DIN EN ISO 14119 • DIN EN ISO 13849-1	
¹ Abhängig vom Schaltsystem.	
² Angegebene Schutzart (IP-Code) gilt nur bei geschlossenem Deckel und Verwendung einer mindestens gleichwertigen Kabelverschraubung mit entsprechendem Kabel.	

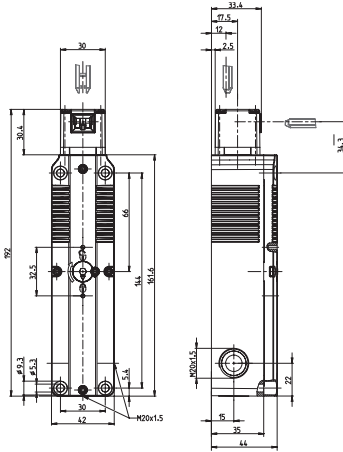
Optionen

- 4 Betätiger zur Auswahl (Seite 104–105)
- Notentperrung verfügbar
- Optionale Fluchtentriegelung
- Anschlussmöglichkeit mit M12-Stecker



ZUHALTUNGEN

SLC-...



Zuhaltungsprinzip	1 Öffner / 1 Schließer	2 Öffner
Feder 24 V AC/DC	601820001 SLC-F-024-11/11-R4	601820007 SLC-F-024-20/20-R4
Magnet 24 V AC/DC	601820002 SLC-M-024-11/11-R4	601820017 SLC-M-024-20/20-R4
Feder 230 V AC	601820005 SLC-F-230-11/11-R4	
Magnet 230 V AC	601820006 SLC-M-230-11/11-R4	

Besonderheiten/ Varianten

Das Schaltgerät darf nicht als Anschlag verwendet werden.
Bei Stromausfall bleibt Zuhaltung der Schutzvorrichtung bestehen.

Zuhaltungsprinzipien

Federkraft / Ruhestromprinzip

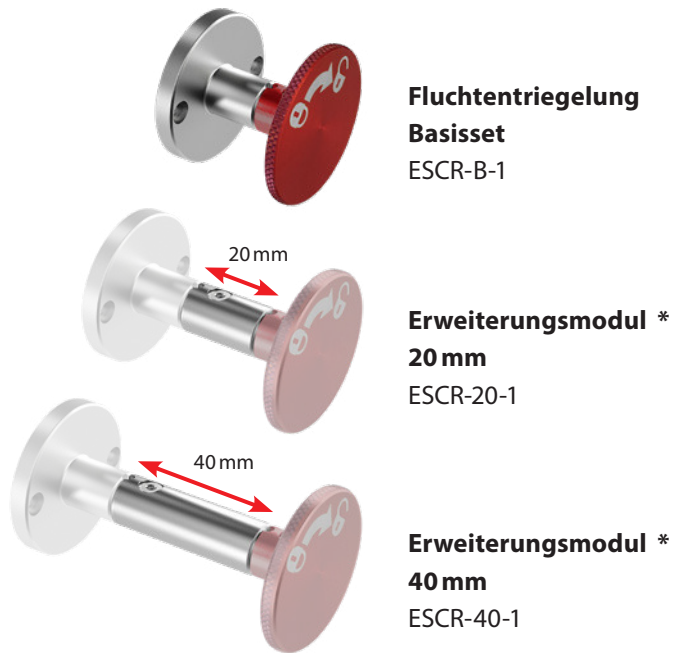
Im Fall von *Energie AUS* erfolgt das Zuhalten mittels Federkraft. Bei *Energie EIN* wird die Zuhaltung entsperrt.

Magnetkraft / Arbeitsstromprinzip

Durch Energie EIN wird zugehalten und mittels Energie AUS und zusätzlicher Federkraft wird die Zuhaltung entsperrt.



Zubehörauswahl



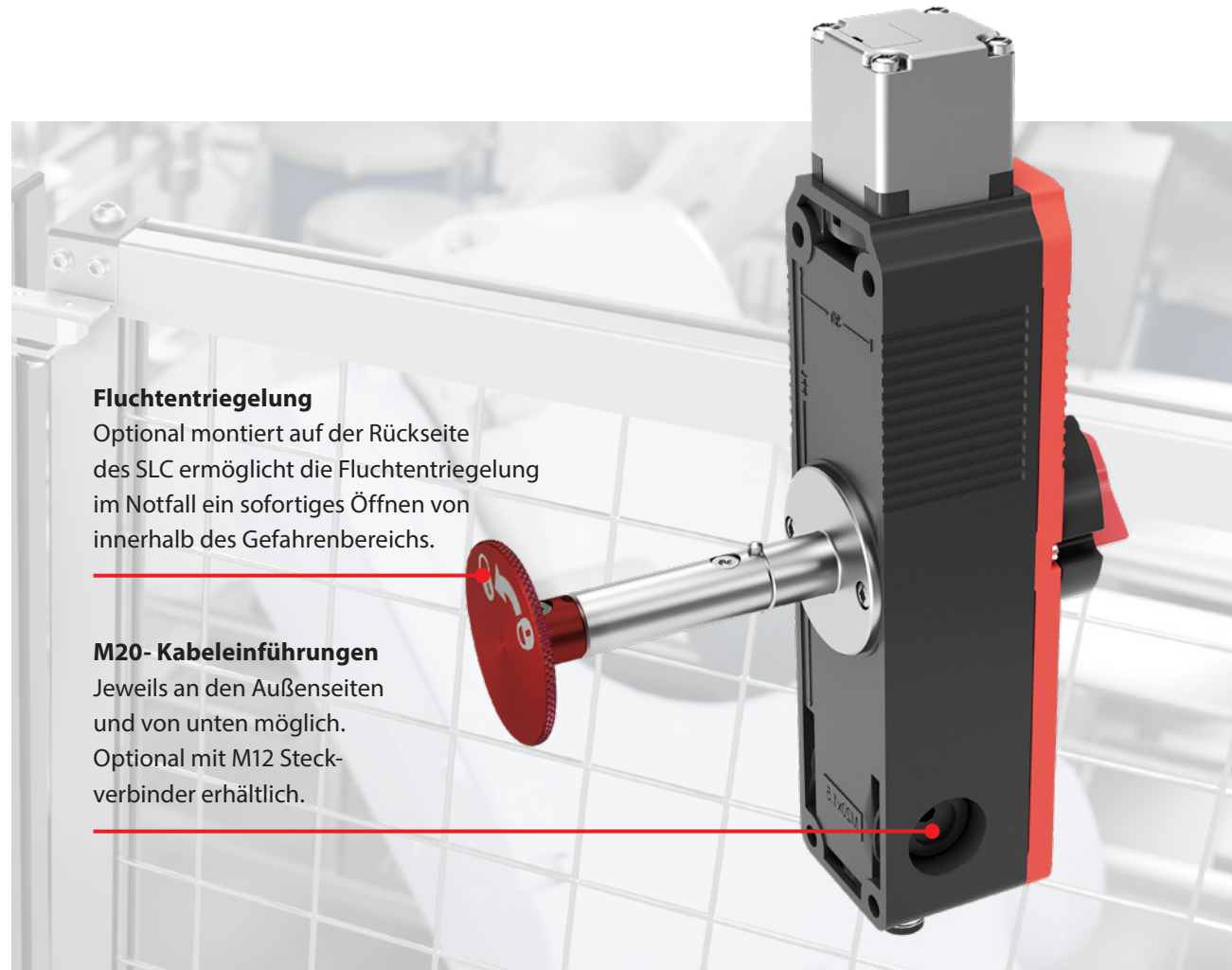
**Fluchentriegelung
Basisset**
ESCR-B-1

Erweiterungsmodul *
20 mm
ESCR-20-1

Erweiterungsmodul *
40 mm
ESCR-40-1

Artikelnummer	Bezeichnung	Beschreibung
6051201005	ESCR-B-1	Basisset für die Fluchentriegelung
6051201009	ESCR-B-2	Basisset für die Fluchentriegelung mit Riegel BF1-SLC ES
6051201007	ESCR-20-1	Erweiterungsmodul Fluchentriegelung * Länge: 20 mm
6051201006	ESCR-40-1	Erweiterungsmodul Fluchentriegelung * Länge: 40 mm

* Für die Verwendung der Erweiterungsmodule ist das Basisset notwendig.



Fluchentriegelung

Optional montiert auf der Rückseite des SLC ermöglicht die Fluchentriegelung im Notfall ein sofortiges Öffnen von innerhalb des Gefahrenbereichs.

M20- Kabeleinführungen

Jeweils an den Außenseiten und von unten möglich. Optional mit M12 Steckverbinder erhältlich.

ZUHALTUNGEN

Betätiger

Betätiger sind nicht im Lieferumfang der SLC-Zuhalung enthalten und müssen separat bestellt werden.

Betätiger ACS-1

Bewährtes Standardmodell unter den Betätigern.



Betätiger ACC-1

Der Querbetätiger — für die senkrechte/waagerechte Montage.

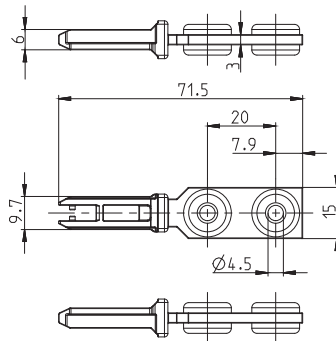


Betätiger ACF-1

Entwickelt, um einen leichten senkrechten/waagerechten Versatz auszugleichen.

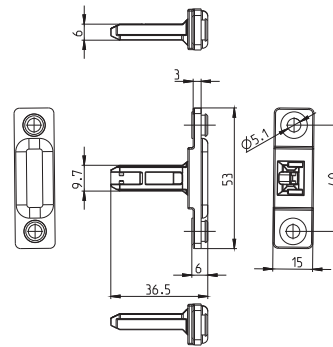


Produktauswahl	
Artikelnummer	Bezeichnung
3911742390	ACS-1



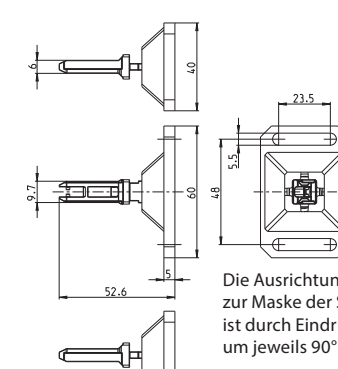
Mechanische Daten	
Betätiger	Edelstahl (Niro)
Mindestbetätigungsradius R_{min}	800 mm

Produktauswahl	
Artikelnummer	Bezeichnung
3911742392	ACC-1



Mechanische Daten	
Betätiger	Edelstahl (Niro)
Mindestbetätigungsradius R_{min}	600 mm

Produktauswahl	
Artikelnummer	Bezeichnung
3911742391	ACF-1

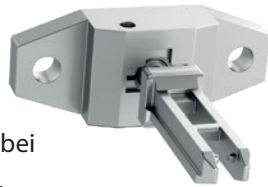


Die Ausrichtung des Betätigers zur Maske der SLC-Kopfföffnung ist durch Eindrücken und Drehung um jeweils 90° möglich.

Mechanische Daten	
Betätiger	Edelstahl (Niro)
Gehäuse	GD-Zn
Mindestbetätigungsradius R_{min}	400 mm

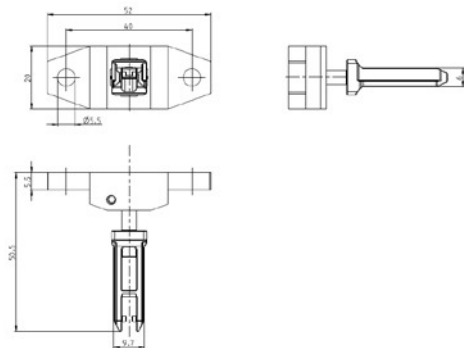
Betätiger ACR-1

Radiusbetätiger, flexibel gelagert, zur Verwendung bei kleinen Betätigungsradien.



Produktauswahl

Artikelnummer	Bezeichnung
3911742398	ACR-1



Mechanische Daten

Betätiger	Edelstahl (Niro)
Gehäuse	Edelstahl (Niro)
Klemmnocken	Edelstahl (Niro)
Mindestbetätigungsradius R_{min}	150 mm

Notensperrung

Die Notensperrung kann direkt fertig montiert mit dem SLC bestellt oder nachträglich angebracht werden. Sie ermöglicht im Notfall ein sofortiges Öffnen der Verriegelung von außerhalb des Gefahrenbereiches.



Artikelnummer	Bezeichnung	Beschreibung
6051101003	EMR-F-1	Notensperrung vorne
6051101004	EMR-B-1	Notensperrung hinten



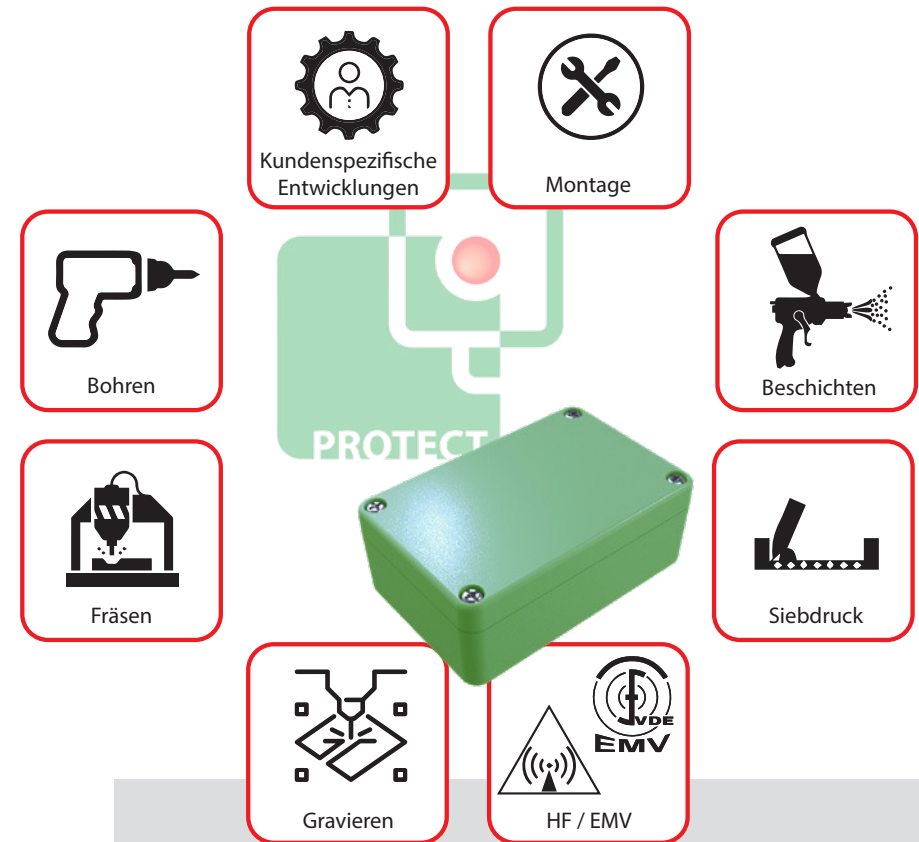
Standardgehäuse Der Evergreen der Gehäusetechnik

Gehäusetechnik – Funktion und Design

Der Traditionsbereich Gehäusetechnik ist seit Jahrzehnten fest mit dem Namen BERNSTEIN verbunden und in der Automatisierungs- und Sicherheitstechnik bestens bekannt. Was liegt da näher, als diese BERNSTEIN-Traditionsprodukte jetzt auch in der Aufzug- und Fahr-
treppenindustrie vorzustellen?

Wir präsentieren Ihnen die Standardgehäuse der Serie CA und CT. Und wie Sie auf den nächsten Seiten sehen können, haben wir noch einiges mehr, was wir Ihnen diesbezüglich anbieten können. Wir freuen uns auf Ihre Anfrage!

Klemmkasten, Gehäuse, Anschlussbox ... oder nach vereinzelt regionaler Sprachfärbung auch „Käschtle“ genannt: Die Standardgehäuse haben für unsere Kunden viele verschiedene Namen. Gemeint ist jedoch immer die bewährte und zugleich einfache Möglichkeit, elektrische, elektronische oder pneumatische Bauteile sowie Kleinsteuerungen geschützt in einem stabilen Gehäuse aus Aluminium, Polycarbonat oder ABS unterzubringen.



UNSER SERVICE

Sie kennen BERNSTEIN als Anbieter innovativer und zuverlässiger Gehäuseprodukte? Wir bieten Ihnen noch mehr! Nutzen Sie den wirtschaftlichen Vorteil von BERNSTEIN: Denn wir liefern Ihnen die ganzheitliche Gehäuselösung, fix und fertig bearbeitet, verdrahtet, bestückt und individuell beschichtet.

Dank unterschiedlicher Materialien bieten die verschiedenen Gehäusetypern wirtschaftliche Lösungen für jeden Wunsch, jede Anforderung und jede industrielle Umgebung — genau die Stärken unseres „Evergreens“.

Angefangen bei der mechanischen Bearbeitung, der Oberflächenbeschichtung, der Vormontage von Tragschienen und Klemmen über die Konfektionierung von Kabeln bis zur Bestückung und kompletten Verdrahtung im Gehäuse liefert BERNSTEIN auf Wunsch eine maßgeschneiderte Kundenlösung.

Maßgeschneiderte Verdrahtungen und der Einbau von Komponenten können in der erweiterten Gehäusefertigung direkt eingebunden werden.

Angefangen bei der Vormontage von Tragschienen und Klemmen über die Konfektionierung von Kabeln bis hin zur kompletten Bestückung im Gehäuse: Wir erledigen das direkt für Sie mit, während Sie zusätzliche Kosten sparen. Nutzen Sie BERNSTEIN als Einkaufsschnittstelle für Ihre Komponenten.

Ihre Vorteile

- Verkürzte Montagezeit
- Kein Koordinieren externer Konfektionierungsdienstleister
- Enorme Zeitersparnis dank komplett bestückter Produkte
- Vereinfachte Logistik
- Geringer Montageaufwand (Plug'n Play)



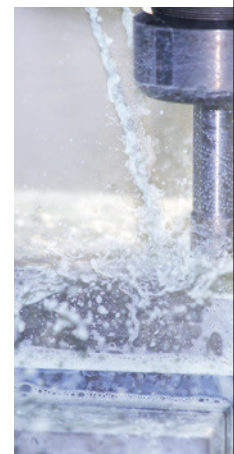
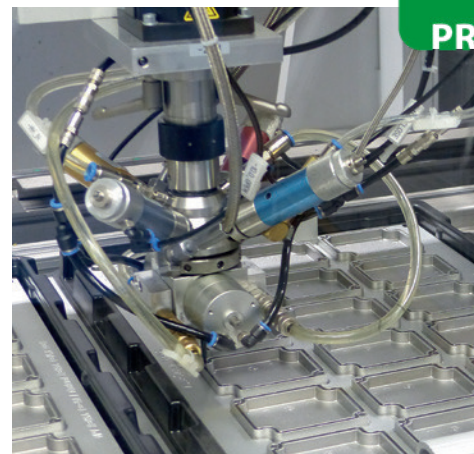
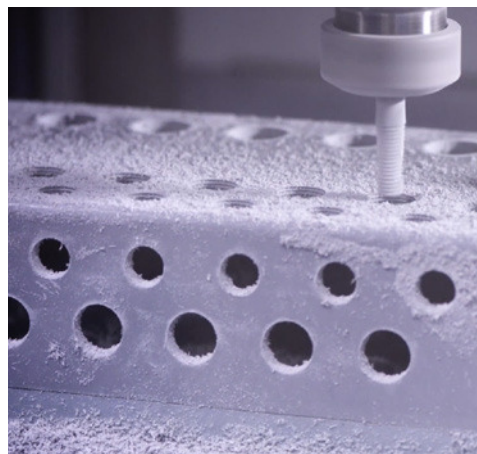
Standardgehäuse Bearbeitungsbeispiele

Als Lösungsspezialist verfügt BERNSTEIN über Kernkompetenzen im mechanischen Bereich und ein umfangreiches Angebot für unterschiedlichste Bearbeitungsformen. Ob Bohren, Drehen, Fräsen sowie Beschichten, Galvanisieren und Bedrucken: Wir setzen Ihre individuellen Wünsche in die Realität um. Mit unserem hochmodernen Maschinenpark ermöglichen wir auf Wunsch eine maßgeschneiderte Lösung.

Wir sind nicht nur Spezialist von Bearbeitungen aller Art, sondern auch der richtige Ansprechpartner für Ihr Design. Mit unserer hauseigenen Pulverbeschichtungsanlage ermöglichen wir Ihnen Ihre gewünschte Farbgebung. Dazu kommt noch unser Service der individuellen Bedruckung durch verschiedenste Verfahren.

Was BERNSTEIN Ihnen bietet

- Individuelle Anpassung von Standardprodukten nach Ihren Wünschen
- Ein fertiges Produkt, bearbeitet in mehreren Schritten aus (nur einer) Profihand



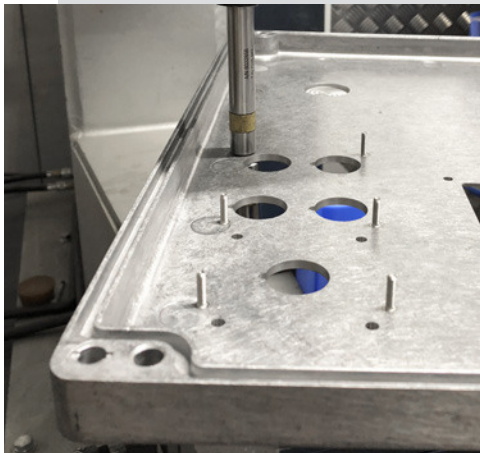


Typ CA Aluminium

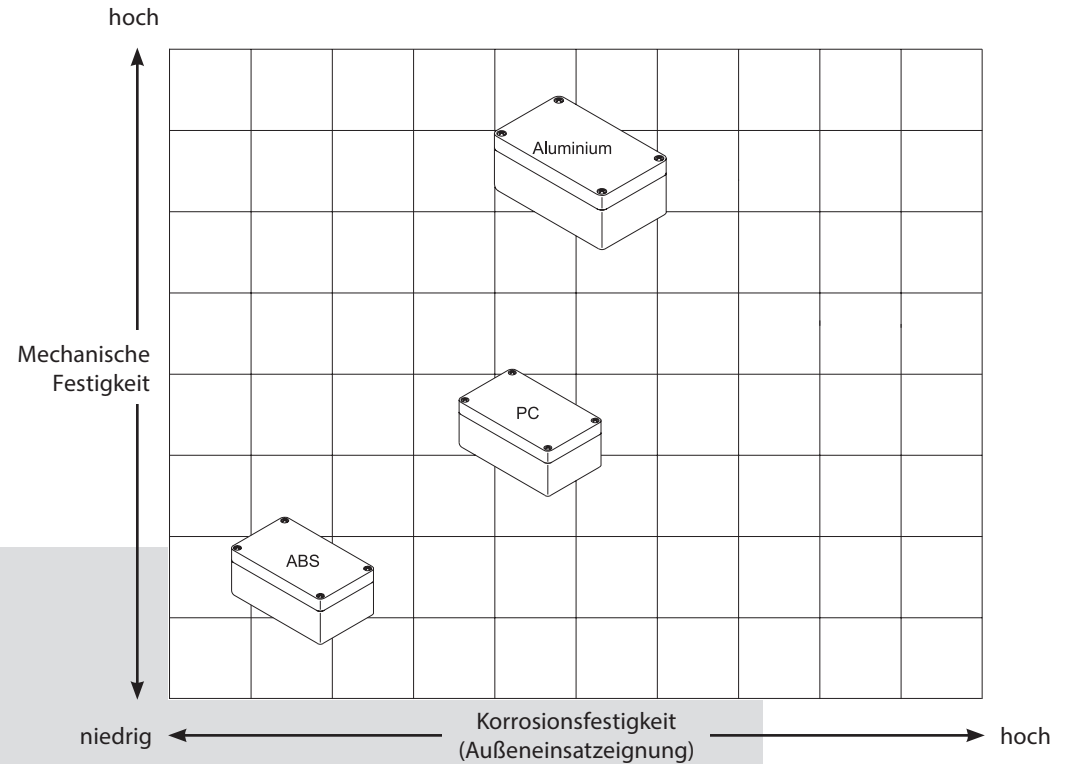


Typ CT Polycarbonat

Typ CT ABS



STANDARDGEHÄUSE CA und CT



Materialeigenschaft	Norm	Einheit	Aluminium	Polycarbonat	ABS
Dichte	DIN 53479	g/cm ³	2,65	1,2	1,05
Schlagzähigkeit	DIN 53453	mJ/mm ²	150 – 300	65	60
Kerbschlagzähigkeit	DIN 53453	mJ/mm ²	90 – 200	20	10
Zugfestigkeit	DIN 53455	N/mm ²	180 – 300	65	43
Reißdehnung	DIN 53455	%	60 – 90	90	20
E-Modul (Biegeversuch)	DIN 53457	N/mm ²	75000	2300	2100
Grenzbiegespannung	DIN 53452	N/mm ²		95	90
Brennverhalten	UL 94	Klasse		V 2	HB
Spez. Durchgangswiderstand	DIN 53482	Ohm × cm		10 ¹⁵	10 ¹³
Oberflächenwiderstand	DIN 53482	Ohm × cm		≥ 10 ¹⁵	4 × 10 ¹⁴
Durchschlagfestigkeit	DIN 53481	kV/mm		25 – 40	24
Wärmeleitfähigkeit (20°C)	DIN 52612	W/mK	120 – 160	0,21	0,18
Elektr. Leitfähigkeit (20°C)		m/Ohm mm ²	15 – 22		

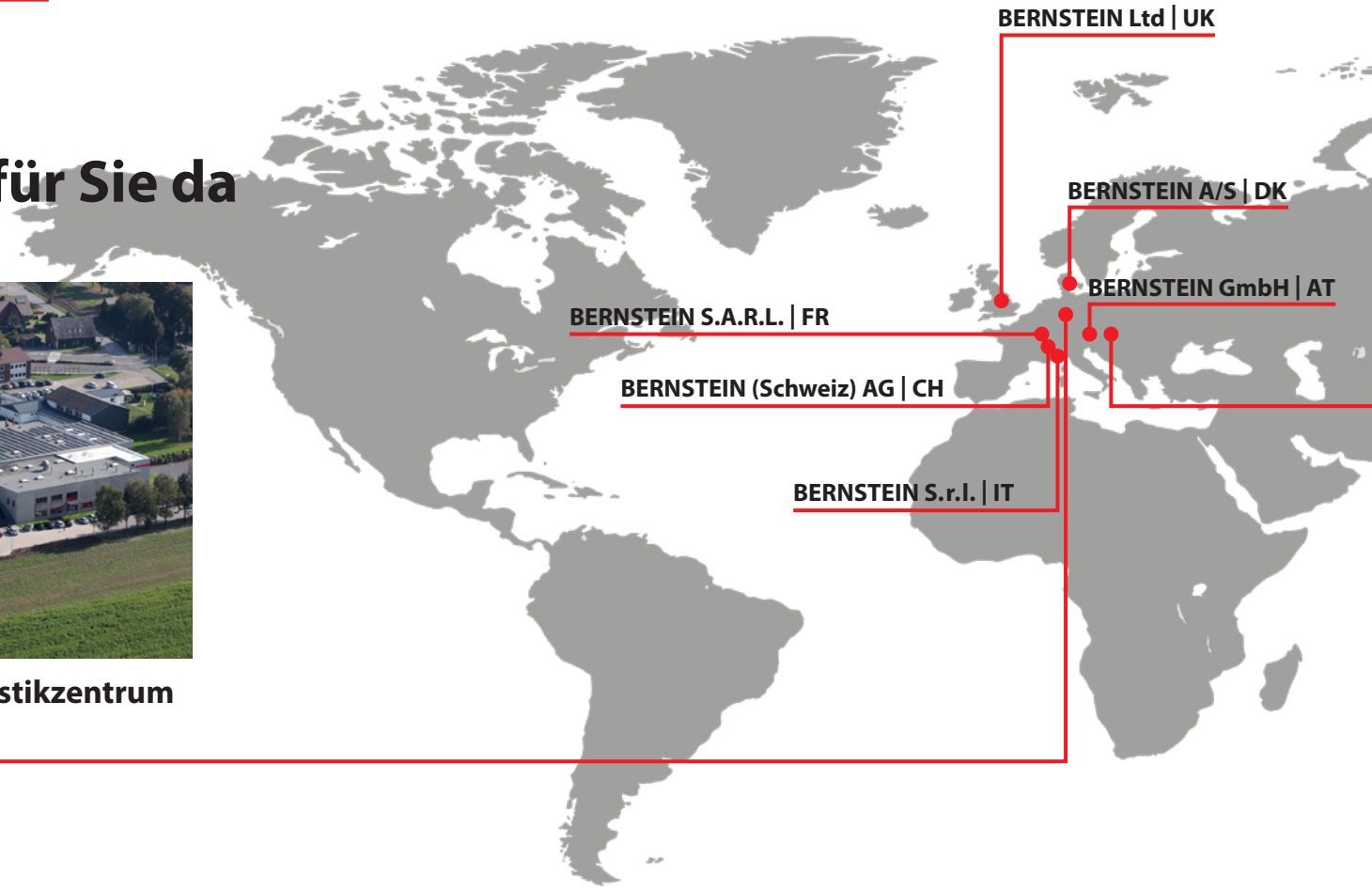
Die Darstellung zeigt die Eignung verschiedener Gehäusematerialien (Standardgehäuse) bei mechanischer Belastung und korrosionsfördernden Umgebungsbedingungen.



Weltweit vor Ort Mit Sicherheit immer für Sie da



**BERNSTEIN AG – Headquarters und Logistikzentrum
Deutschland**



Ihre Ansprechpartner

International Headquarters

BERNSTEIN AG
Hans-Bernstein-Str. 1
32457 Porta Westfalica
Tel. +49 571 793-0
info@bernstein.eu
www.bernstein.eu

Dänemark

BERNSTEIN A/S
Tel. +45 7020 0522
info.denmark@bernstein.eu
www.bernstein.dk

Frankreich

BERNSTEIN S.A.R.L.
Tel. +33 1 64 66 32 50
info.france@bernstein.eu
www.bernstein.fr

Großbritannien

BERNSTEIN Ltd
Tel. +44 1922 744999
sales@bernstein-ltd.co.uk
www.bernstein-ltd.co.uk

China

**BERNSTEIN Safe Solutions
(Taicang) Co., Ltd.**
Tel. +86 512 81608180
info@bernstein.asia
www.bernstein.asia

Italien

BERNSTEIN S.r.l.
Tel. +39 035 4549037
sales@bernstein.it
www.bernstein.it

Österreich

BERNSTEIN GmbH
Tel. +43 2256 62070-0
office@bernstein.at
www.bernstein.at

Schweiz

BERNSTEIN (Schweiz) AG
Tel. +41 44 775 71-71
info.schweiz@bernstein.eu
www.bernstein-schweiz.ch



BERNSTEIN Kft. | Ungarn



**BERNSTEIN Safe Solutions
(Taicang) Co., Ltd. | China**

**8
4
1**

TOCHTERGESELLSCHAFTEN

stehen Ihnen an unseren internationalen Standorten zur Verfügung

PRODUKTIONSSTÄTTEN

in Deutschland, China und Ungarn fertigen für unsere internationalen Kunden auf höchstem Niveau

TEAM

mit ein und demselben Ziel — Ihre Zufriedenheit

www.bernstein.eu/kontakt



